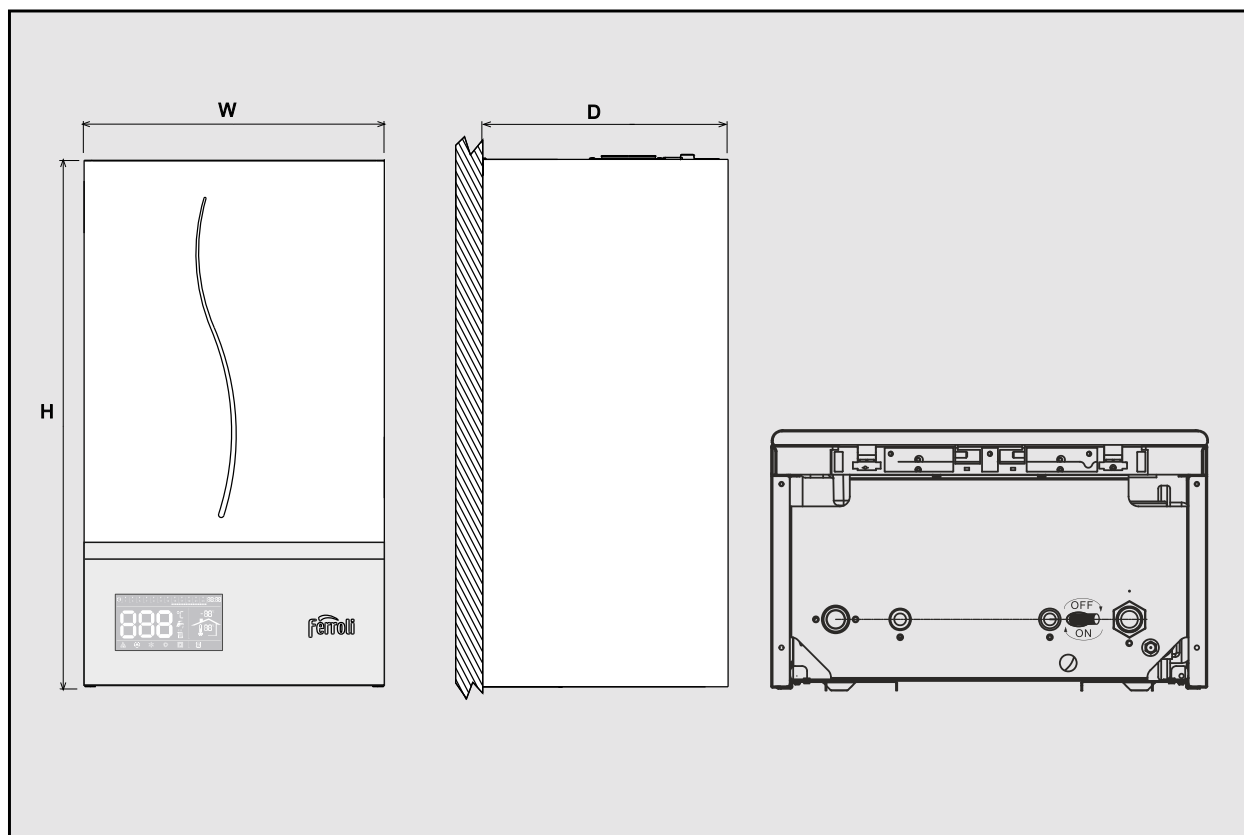


## НАСТЕННЫЙ ЭЛЕКТРИЧЕСКИЙ КОТЕЛ LEB



LEB 6/ 7,5 / 9/ 12/ 15/ 18/ 21/ 24/ 28

**EAC**

## Уважаемый пользователь!

Благодарим Вас за то, что выбрали настенный электрический котел Ferrolí, который предназначен для эксплуатации в закрытых системах отопления и призван обеспечить максимальный комфорт. Модель LEB электрический котел произведен согласно последним современным технологиям для обеспечения максимальной надежности и комфортного использования.

Пожалуйста, внимательно прочитайте данное руководство и строго выполняйте требования по установке, эксплуатации и обслуживанию котла.

## Пожалуйста, выполняйте следующие рекомендации:

1. Котел и его аксессуары должны устанавливаться и обслуживаться в соответствии с действующими правилами, стандартами и другой технической документацией поставщика.
2. Котел следует устанавливать при определенных условиях для обеспечения надлежащего функционирования прибора и его компонентов.
3. Котел должен быть введен в эксплуатацию поставщиком или специалистами, уполномоченными поставщиком.
4. В необходимости запуска котла и для устранения неполадок, необходимо связаться с квалифицированными специалистами, указанными поставщиком. Любое несанкционированное вмешательство может повлечь за собой поломку котла или его компонентов.
5. Аксессуары котла следует проверить на наличие повреждений.
6. Проверяйте соответствие полученной модели котла тем, что Вы заказали.
7. Пожалуйста, внимательно прочитайте данное руководство и тщательно выполняйте все инструкции.
8. Не следует снимать наклейки и маркировочные таблички с котла.
9. Котел соответствует следующим стандартам: EN 60335-2-35: 2002, EN 60335-1: 2002 + A 1 :2004 + A2:2006 + A 13:2008.
10. После окончания сроков службы котел и его аксессуары следует утилизировать в соответствии с действующим законодательством.

## СОДЕРЖАНИЕ

<b>1. Инструкция по эксплуатации</b> .....	3
1.1 Введение .....	3
1.2 Требования безопасности .....	3
1.3 Панель управления .....	3
1.4 Функции кнопок .....	4
1.5 Неисправности .....	5
1.6 Функции .....	6
1.7 Меню.....	7
1.8 Заполнение системы отопления .....	9
<b>2. Монтаж</b> .....	9
2.1 Условия эксплуатации и место монтажа .....	9
2.2 Монтаж котла .....	10
2.3 Подключение воды .....	10
2.4 Электромонтаж .....	11
<b>3. Техническое обслуживание и ремонт</b> .....	12
3.1 Ввод в эксплуатацию .....	12
3.2 Обслуживание .....	12
<b>4. Технические характеристики и параметры</b> .....	13
4.1 Габаритные и присоединительные размеры .....	13
4.2 Общая схема и основные элементы котла.....	14
4.3 Гидравлическая схема .....	16
4.4 Диаграмма циркулярного насоса .....	16
4.5 Технические характеристики .....	17
4.6 Электрическая схема котла .....	17
<b>5. Комплект поставки</b> .....	18
<b>6. Условия транспортировки, хранения и утилизации</b> .....	18

## 1. Инструкция по эксплуатации

### 1.1 Введение

Компания Ferrolì предлагает Вам электрический котел LEB мощностью от 6 кВт до 28 кВт. Это высокоэффективный электрический котел с ЖК-дисплеем.

### 1.2 Требования безопасности

Согласно требованиям ISO9001, функциональность используемых компонентов и готовая продукция тщательно контролируется в процессе производства.

Для обеспечения правильной и безопасной работы котла, необходимо ограничить доступ детей, людей, находящихся под воздействием наркотического и алкогольного опьянения, людей с ограниченными умственными и физическими способностями.

Производитель гарантирует соответствие продукта локальным нормам и правилам, а так же требованиями ISO9001. Следите за актуальной информацией о технических усовершенствованиях продукта а также местных требованиях и нормативах (монтаж, установка, ввод в эксплуатацию, гарантийный ремонт).

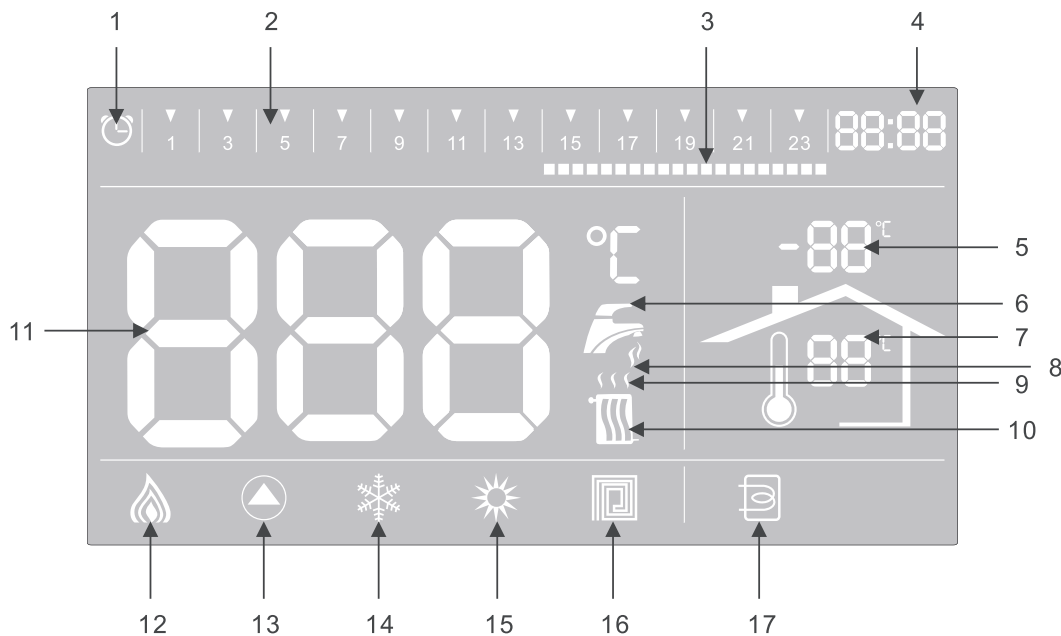
### 1.3 Панель управления

#### Дисплей

##### 1. ЖК-дисплей

Панель управления представлена дисплеем, 8 кнопками и 2 регуляторами (рис. 1)

Рис. 1



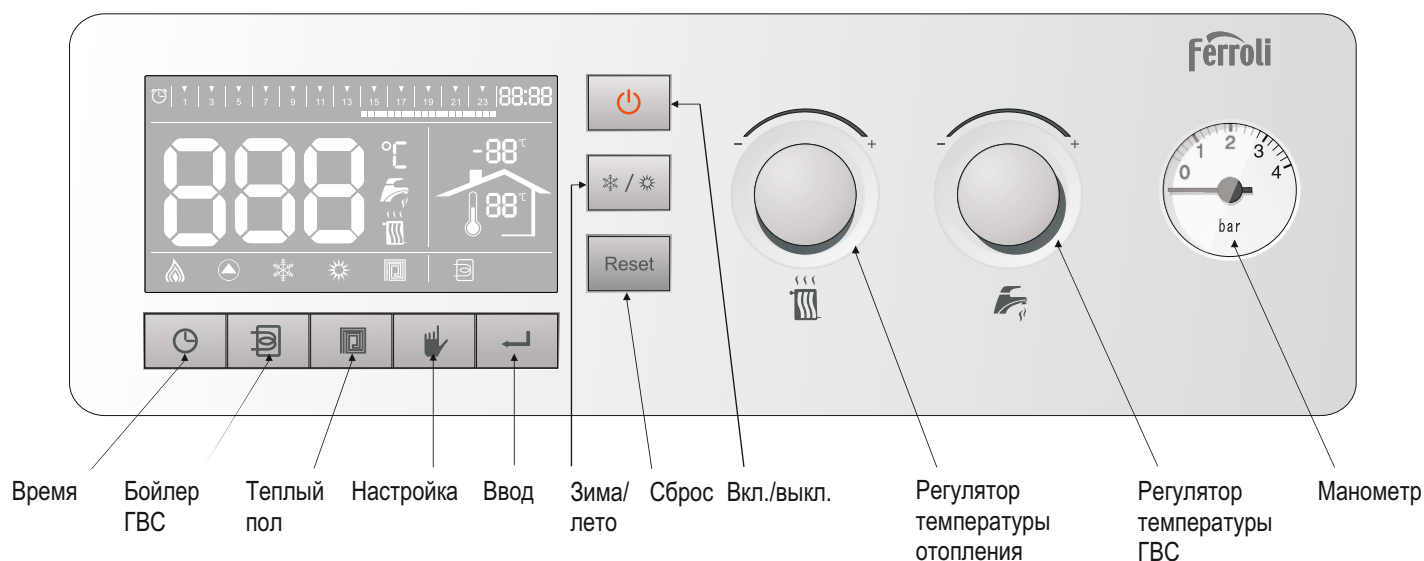
#### Условные обозначения на ЖК-дисплее

1. Индикатор функции суточного программирования отопления.
2. Индикатор интервалов времени. Разделение суток (24 ч) на 48 временных интервалов. Индикатор включается одновременно с индикатором функции суточного программирования отопления.
3. Шкала времени. Установив интервал времени, можно включать и отключать показатели для соответствующего индивидуального временного интервала. Включение означает потребность в нагреве.
4. Часы.
5. Индикация температуры наружного воздуха. При подключении датчика уличной температуры (опция) на дисплее отображается значение температуры наружного воздуха.
6. Индикатор горячего водоснабжения. Активен при подключении датчика бойлера.
7. Индикация комнатной температуры.

8. Индикатор запроса ГВС.
9. Индикатор процесса нагрева ОВ.
10. Индикатор режима отопления. Включается в «зимнем» режиме.
11. Отображение температуры, кодов неисправностей и параметра 1 в меню.
12. Индикация мощности. Отображается текущая мощность нагрева {3 ступени}.
13. Индикатор работы циркуляционного насоса.
14. Индикатор «зимнего» режима.
15. Индикатор «летнего» режима.
16. Индикатор режима «теплый пол».
17. Индикатор подключения датчика бойлера.

Подсветка отсутствует, когда котел выключен. При включении котла подсветка активируется. Если в течении 20 минут не будет нажата ни одна кнопка, подсветка автоматически отключится и снова активируется при нажатии любой кнопки на панели управления.

## 1.4 Функция кнопок



1. **Кнопка «Время».** Одним коротким нажатием активируется функция суточного программирования отопления. Удержания кнопки нажатой в течение 3 секунд приведет к настройке времени и интервалов. В «летнем» режиме кнопка не функционирует.
2. **Кнопка «Бойлер ГВС».** Одним нажатием включает/отключает режим подключения бойлера. Кнопка не имеет другого назначения.
3. **Кнопка «Тёплый пол».** Котел может работать с двумя диапазонами температур ОВ: 30 - 60 C° и 30 - 800 C°. Выбор температурного диапазона осуществляется нажатием кнопки «Теплый пол».
4. **Кнопка «Настройка».** Используется только в режиме «настройка». Подробную информацию смотрите в следующем разделе.
5. **Кнопка «Ввод».** При нажатии кнопки котел сохраняет текущие настройки и выходит из режима настройки.
6. **Кнопка «Зима/Лето».** Нажатием кнопки осуществляется выбор режима работы котла.
7. **Кнопка «Сброс»(Reset).** При нажатии сбрасывает индикацию неисправности. При отсутствии неисправности или, находясь в режиме настройки, однократное нажатие кнопки приведет к выходу из режима настройки. Удержание нажатой кнопки в течение 10 секунд приведет к активации режима настройки.
8. **Кнопка «Вкл./Выкл.».** При нажатии кнопки «Вкл./Выкл.» происходит включение или выключение котла. При отсутствии неисправности или, находясь в статусе настройки, однократное нажатие этой кнопки приводит к выключению котла со сбросом всех предыдущих настроек и выключения ЖК-дисплея, но режим защиты от замерзания и антиблокировки циркуляционного насоса остаются работающими. При выключенном котле, функция защиты от замерзания и/или работа циркуляционного насоса отображается на ЖК-дисплее значком «FD».

**9. Регулятор температуры отопления.** Регулятор используется для настройки температуры отопления или других параметров. При отсутствии неполадок и активированного режима программирования, поверните регулятор, чтобы установить нужную температуру отопления. В этот момент, индикатор режима отопления будет моргать. Для выхода из режима настройки установки температуры отопления нажмите клавишу сброса.

**10. Регулятор температуры горячего водоснабжения.** Регулятор используется для настройки температуры горячего водоснабжения или других параметров. При отсутствии неполадок и активированного режима программирования, поверните регулятор, чтобы установить нужную температуру горячего водоснабжения. В этот момент, индикатор режима отопления будет моргать. Для выхода из режима настройки установки температуры горячего водоснабжения нажмите клавишу сброса.

## 1.5 Неисправности

Настенный котел оснащен современной системой самодиагностики с возможностью отображения на ЖК-дисплее кодов неисправностей в случае нарушения работы. В приведенной ниже таблице описаны причины возможных неисправностей и действия по их устранению. Для устранения неисправностей обращайтесь в сервисные центры компании Ferrolì.

Код на дисплее	Ошибка	Возможная причина неисправности	Способы устранения
A01	Не происходит нагрев	К котлу не подается электропитание	- Проверьте подключение котла к электросети. - Проверьте наличие напряжения в электросети.
A03	Сработал (вышел из строя) аварийный датчик по перегреву	Неисправность датчика	- Проверьте правильность установки и исправность датчика температуры на обрыв или КЗ. Замените датчик.
		Недостаточная циркуляция воды в системе	- Проверьте давление в системе. При необходимости подпитайте систему.
		Воздух в системе отопления	- Стравите воздух из системы отопления.
A06	Температура ОВ превышает 90°C	Недостаточная циркуляция воды в системе	- Проверьте исправность циркуляционного насоса.
		Воздух в системе отопления	- Стравите воздух из системы отопления.
A08	Датчик температуры ОВ не подключен	NTC датчик температуры ОВ не присоединен к трубе системы отопления или неисправен (обычно в течение 10 минут нагрева температура на NTC датчике ОВ поднимается не более чем на 3°C. При температуре менее 40°C температура не регистрируется)	- Проверьте правильность крепления датчика и его соединения. - Проверьте исправность датчика. - Замените датчик.
F10	Неисправность датчика температуры отопления	Неисправность NTC датчика ОВ в результате короткого замыкания, скачков напряжения или отсутствия заземления	- Проверьте соединения датчика. - Проверьте исправность датчика. - Замените датчик. - Проверьте контур заземления.
F13	Неисправность датчика уличной температуры	Неисправность NTC датчика уличной температуры	- Проверьте соединения датчика. - Проверьте исправность датчика (номинальное сопротивление 10 кОм). - Замените датчик
F14	Неисправность датчика бойлера	Неисправность NTC датчика бойлера	- Проверьте соединения датчика. - Проверьте исправность датчика. - Замените датчик.
F37	Низкое давление в системе отопления	Низкое давление в системе отопления. Неисправен датчик давления воды в системе отопления	- Подпитайте систему водой (номинальное давление 1,0 - 1,7 бар). - Проверьте исправность датчика давления воды в системе отопления - Замените датчик давления - Прочистите фильтры системы отопления
F41	Недостаточная циркуляция в системе отопления	Засорения в системе отопления. Неисправность циркуляционного насоса.	- Откройте все запорные краны - Проверьте циркуляционный насос

**Код «А»** означает неисправность, вызывающую блокировку котла. Дальнейшая работа возможна после устранения неисправности и перезапуска котла.

**Код «F»** означает, что настенный котел автоматически возобновит работу после восстановления параметров, повлекших возникновение неисправности, к нормальным показателям.

## 1.6 Функции котла

**Настройки времени и интервалов времени отопления.** Во время работы котла нажмите и удерживайте кнопку «Время» в течение 3-х секунд. Активируется режим настройки времени (начинается с установления часов). Поверните регулятор температуры отопления, чтобы изменить параметр. Одно короткое нажатие кнопки «Настройка» сохраняет заданное пользователем значение часов и осуществляется переход к настройке минут. Поверните регулятор температуры отопления, чтобы изменить параметр. Одно короткое нажатие кнопки «Настройка» сохраняет заданное пользователем значение минут. Поверните регулятор температуры отопления, чтобы установить необходимый интервал времени. Одно короткое нажатие кнопки «Настройка» приведёт к включению/отключению установленного интервала времени. После завершения настройки нажмите кнопку «Ввод», чтобы сохранить установленные значения. Если нет необходимости в сохранении настроек, кратковременно нажмите кнопку «Сброс»(Reset). Кнопка «Бойлер ГВС» функционирует только при условии присоединения к котлу бойлера и подключения к блоку управления котла датчика температуры бойлера. В противном случае кнопка не функционирует.

### Настройка и контроль температуры:

1. Диапазон регулировки температуры высокотемпературного отопления: 30°C-80°C. Температура повторного включения котла (ΔT) - от -5 до -20°C от заданной температуры.
2. Диапазон регулировки температуры воды в бойлере: 30°C- 60°C. Температура повторного включения котла (ΔT) от -5 до -20°C от заданной температуры.

**Функция защиты от замерзания.** Котёл оснащён системой защиты от замерзания. При снижении температуры отопительной воды ниже 8°C происходит автоматическое включение циркуляционного насоса. При повышении температуры ОВ свыше 10°C, насос отключается. Если температура отопительной воды будет и далее снижаться, то при её падении до 5°C котел автоматически включится и будет работать до тех пор, пока температура воды в системе отопления не достигнет 30°C. При достижении указанной температуры котёл отключается, а циркуляционный насос продолжает работать некоторое время.

**Функция «погодозависимая автоматика».** Котел имеет функцию управления «плавающей температурой» - т.е. котлы могут поддерживать температуру подачи теплоносителя в контур системы отопления на оптимальном значении, рассчитывая ее на основании значения температуры наружного воздуха. Эта функция может быть активирована подключением к котлу специального датчика уличной температуры (поставляется как дополнительная опция). Это дает возможность обеспечить максимум комфорта в течение всего года и при этом избежать неоправданного расходования электроэнергии. Автоматическую корреляцию между двумя температурами, температурой подачи и температурой наружного воздуха, электронный блок управления котла ведет по так называемой «кривой компенсации». Принцип «погодозависимой автоматики» реализован следующим образом: при повышении температуры наружного воздуха температура в подающем контуре системы отопления уменьшается, следуя определенной кривой погодозависимого регулирования. Вы можете выбрать из доступных компенсационных кривых ту кривую, которая максимально будет соответствовать характеристикам обогреваемого здания и используемым нагревательным приборам. Основное назначение данной энергосберегающей функции - добиться максимального комфорта с минимальными затратами электроэнергии. Войдите в меню в параметр P07 и выберите соответствующую кривую с помощью регулятора температуры отопления. При установке кривой на дисплее отображается C (C -- ,C01 - C10). (C --) - означает, что функция компенсации температуры отключена. Котел будет работать автоматически в зависимости от установленной пользователем температуры. C01 - C10 - означает регулирование необходимой температуры отопительной воды с помощью соответствующей кривой от 1 до 10. Компенсационная кривая изображена на рис. 3.



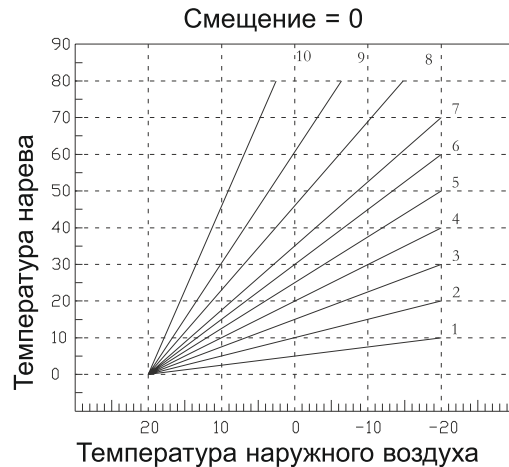


Рис. 3

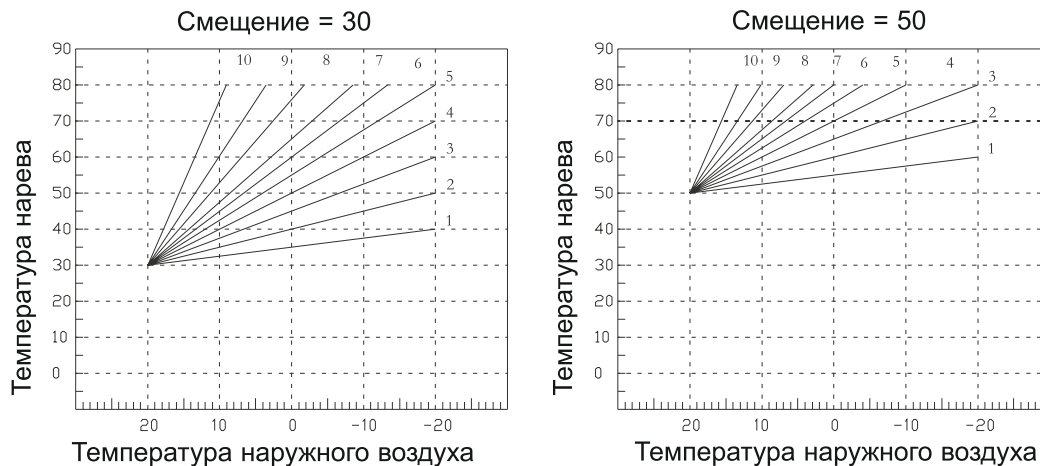


Рис. 4

Войдите в меню в параметр P06 и установите желаемое положение параллельного смещения компенсационных кривых с помощью регулятора горячего водоснабжения. При установке желаемого положения на дисплее отображается 0 (диапазон настроек 030 - 050). 030 - 050 означает работу согласно установленному положению на основе текущей кривой. При необходимости отменить параметры или выйти из режима настройки компенсационных кривых, необходимо однократно нажать кнопку «Сброс» (Reset). Если в течение 30 секунд не производится никаких операций, то произойдет автоматический выход из режима, без сохранения настроек. Для сохранения настроек и выхода из режима следует однократно нажать кнопку «Ввод». После включения функции компенсации температуры наружного воздуха, в случае обнаружения неисправностей внешнего датчика температуры, на дисплее каждые 10 секунд отображается код неисправности (F13). В этих условиях система не будет работать в соответствии с предварительно установленной кривой компенсации наружной температуры, а температура нагрева воды по умолчанию установится на отметке 60°C. В этом случае, пользователь может отрегулировать температуру воды путем вращения соответствующего регулятора.

Котёл имеет режим «Антилегионелла» (отключаемый, см. таблицу п.1.7), что позволяет исключить появление опасной концентрации болезнетворных бактерий в бойлере косвенного нагрева, используемого, совместно с котлом, для производства горячей санитарной воды.

## 1.7 Меню

Нажмите и удерживайте кнопку сброса (Reset) в течение 10 секунд для перехода в сервисное меню. Вращая регулятор температуры отопления, выберите необходимый пункт и войдите в него, однократно нажав кнопку «настройка». После этого, с помощью регулятора температуры отопления, измените параметр. Нажмите кнопку «настройка» для перехода к основному меню. Чтобы сохранить все установленные настройки, нажмите кнопку «Ввод». Если сохранение настроек не требуется, дважды кратковременно нажмите кнопку «сброс».

«tS» - меню параметров.

Код	Описание параметра	Диапазон настройки	Настройка по умолчанию
P01	Время выбега циркуляционного насоса	1-20 (мин)	20 (мин)
P02	ΔТ для высокотемпературного отопления	5-20°C	15
P03	ΔТ для режима «Теплый пол»	5-20°C	08
P04	ΔТ для бойлера	5-10°C	05
P05	Подключение/ отключение датчика бойлера	ON/OFF (вкл./выкл.)	OFF (выкл.)
P06	Смещение отопительной кривой	30-50°C	030
P07	Выбор отопительной кривой	C--/C10	C--
P08	Мощность котла	7 кВт: 3 группы ТЭНов, 12 кВт: 6 групп ТЭНов 21 кВт: 9 групп ТЭНов, 24 кВт: 12 групп ТЭНов	Информационный параметр
P09	Определение неисправности A08	00: OFF 03: ON	00
P10	Режим «Comfort» отопления	ON/ OFF	OFF
P11	Режим стравливания воздуха	ON/ OFF	OFF
P12	Температура режима «Антилегионелла»	55-70°C	65°C
P13	Периодичность включения режима «Антилегионелла»	1-31 суток	7 суток



«Hi» - меню истории ошибок. В памяти системы сохраняются последние 10 неисправностей.

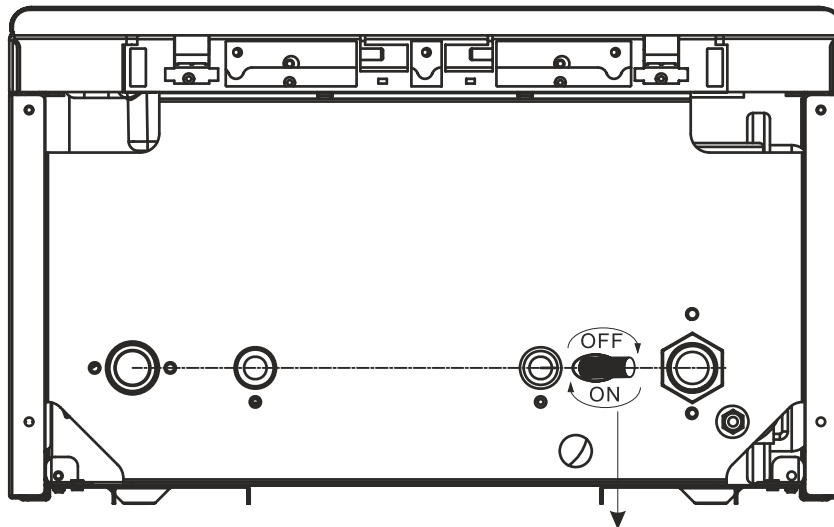
«rE» меню сброса. Вращение регулятора температуры отопления приводит к переключению между положениями «CLr» и «rES».

«CLr» - очистка истории ошибок. Для возврата в сервисное меню следует однократно нажать кнопку «Сброс» (Reset). Однократное нажатие кнопки «Настройка» приведет к отмене всех записей о неисправностях, а также к автоматическому возвращению в сервисное меню для подтверждения операции.

«rES» - возврат к заводским настройкам. Для возврата в сервисное меню следует однократно нажать кнопку «Сброс» (Reset). Однократное нажатие кнопки «Настройка» приведет к возвращению всех настроенных в меню «tS» параметров к настройкам по умолчанию. Отражение «rES» свидетельствует о восстановлении настроек (в этот момент ни одна кнопка не работает). После просмотра всех пунктов произойдет автоматическое возвращение в сервисное меню для подтверждения операции.

## 1.8 Заполнение системы

Настенный котел оснащен краном подпитки, предназначенным для заполнения системы отопления при давлении 1,2-1,5 бар (120- 150 кПа). При падении давления в системе, откройте кран заполнения, чтобы добавить воды. Перед заполнением системы отопления водой следует обязательно проверить давление в расширительном бачке. Давление должно быть в пределах от 1,0 до 1,2 бар (100-120 кПа).



Кран заполнения

## 2. Монтаж

### 2.1. Условия эксплуатации и место монтажа

В организации, занимающейся энергоснабжением, следует получить разрешение на подключение котла к электрической сети. Установка и подключение электродвигателя к электросети общего пользования должны осуществляться квалифицированными специалистами в соответствии с действующими стандартами, нормами и правилами. Настенный электрический котел предусматривает постоянное подключение к электросети общего пользования. Для удобного подключения главного выключателя в электрическом котле установлено специальное приспособление. Все контактные разъемы для всех полюсов должны быть зачищены (минимум на 3 мм) и подключены по соответствующей схеме. Котел должен быть установлен с соблюдением минимальных расстояний от стен, потолка и пола, как указано на рисунке 4.

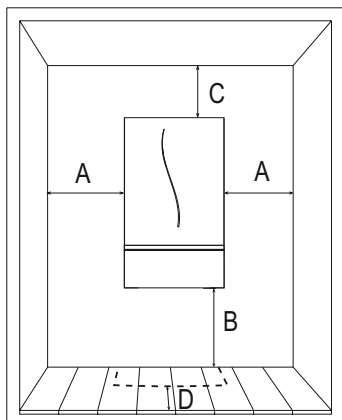


Рис. 4. Размещение котла

	Минимальное расстояние, см	Расстояние для монтажа, см
A	3	15
B	10	30
C	10	20
D	1.5	>25

Таблица 5. Расстояние до стен, пола, потолка

### 2.3 Подключение воды

Перед установкой удалите из труб весь осадок и грязь, чтобы обеспечить нормальную работу настенного котла. Выполните подключение в соответствии с рисунком 8, приведенным в пункте 9.1. Слив предохранительного клапана должен быть подсоединен к стоку в полу или к дренажной трубе, чтобы предотвратить выброс воды на пол в результате избыточного давления в системе отопления. Производитель котла не несет никакой~ ответственности за затопление помещения в результате сброса давления. Если схема системы отопления предполагает наличие термостатического регулятора, то циркуляция воды в таком контуре может полностью прекратиться. В этом случае при проектировании системы необходимо предусмотреть возможность для перенаправления водяного потока теплоносителя в контур без термостатического регулятора или в обходной контур (байпас). В системах отопления в качестве теплоносителя может применяться вода или незамерзающие жидкости. Вода должна быть очищенная от механических и химических примесей или дистиллированная, общей жесткостью не более 2 мг. экв/дм<sup>3</sup>. PH (кислотно-щелочной баланс) воды должен быть 6,5-8,5. Кроме воды допускается применять в качестве теплоносителя незамерзающие жидкости (антифризы), разведенные с водой в концентрации не более 1 :1 (с содержанием антифриза не более 50%). При использовании незамерзающих жидкостей в качестве теплоносителя необходимо выполнять требования производителя по их применению в системах отопления.

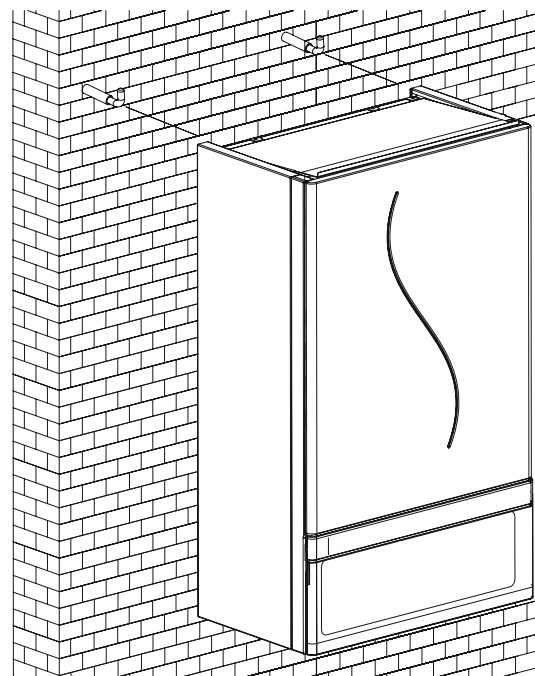
**В качестве теплоносителя запрещено использование жидкостей не предназначенных для систем отопления.**

Пользование котлом не требует специальных знаний и навыков работы с электрическими системами. Котел монтируется на стене. В месте монтажа и крепления котла стена должна быть ровной. Электрический котел предназначен для использования в обычных условиях (т.е. диапазон температуры от +5°C до +40°C, относительная влажность не более 85%). Электрический отопительный котёл предназначен для установки внутри зданий в жилых или хозяйственных помещениях, при обязательном соблюдении действующих в данной местности норм и правил размещения для данных аппаратов, а также требований к помещениям для их установки.

**Запрещается устанавливать котел в ванных комнатах.** На неисправности, возникшие вследствие образования накипи или отложений грязи в самом котле или системе отопления, гарантия не распространяется.

### 2.2 Монтаж котла

С помощью дюбель-гвоздей монтажная планка крепится на стену и на неё вешается котел (рисунок 5). Монтажная планка и дюбель-гвозди входят в комплект поставки.



## 2.4 . Электромонтаж. Подключение кабеля питания.

Перед подключением кабеля питания очистите внутренние и наружные поверхности корпуса котла от пыли и грязи. Провода, подключаемые к клеммнику, должны быть изолированы.

При подключении кабеля питания убедитесь, что все гайки электрических клемм и контактов затянуты должным образом.

Кабель питания прокладывается через отверстие в нижней части котла. Ослабьте соединительную гайку и снова затяните ее после прокладки кабеля питания.

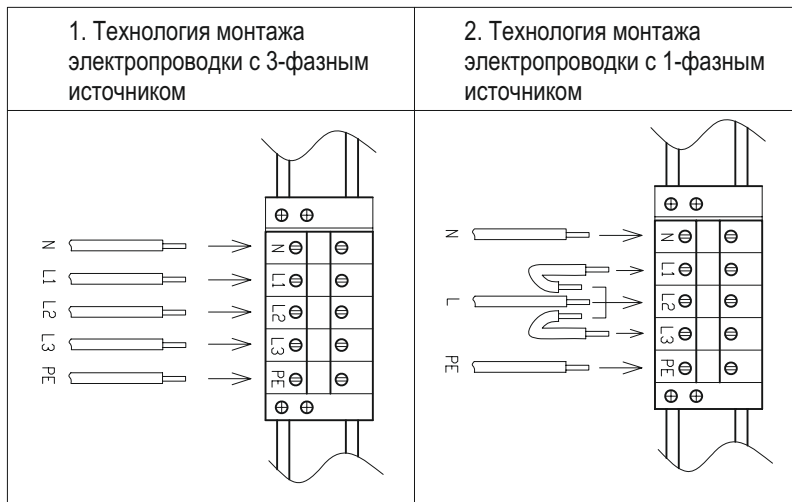


Рис. 6.Электрические подключения

А- переходник для однофазного подключения. Поставляется в комплекте с котлами мощностью 6; 7,5; 9 кВт.

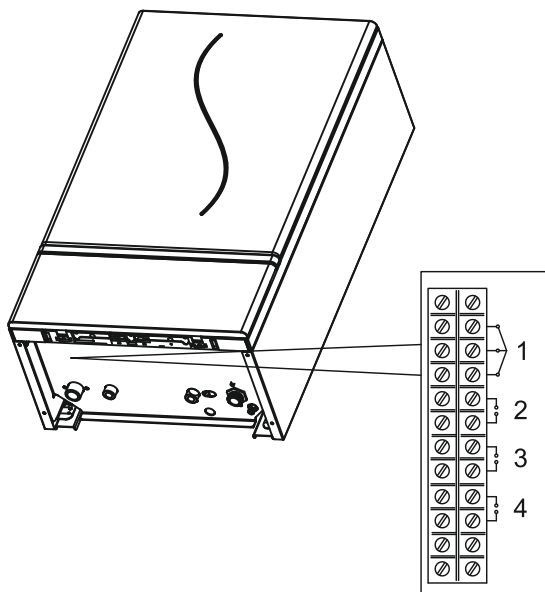
Таблица 6. Рекомендации по выбору автоматического выключателя поперечного сечения кабелей

Мощность котла	Кол-во и мощность нагревательных элементов	Максимальный ток через фазу А	Минимальное сечение кабеля питания, медь (мм <sup>2</sup> )		
			Однофазное подключение 220В/ 50Гц	Трёхфазное подключение 380 В/ 50Гц	
				Фаза	Нейтраль
6 кВт	2 x 3 кВт	9,5 (28)*	4	1,5	2,5
7,5 кВт	2 x 3,75 кВт	11 (34)*	6	1,5	4
9 кВт	2 x 4,5 кВт	14 (41)*	10	2,5	6
12 кВт	4 x 3 кВт	18,2	-	2,5	2,5
15 кВт	4 x 3,75 кВт	22,8	-	2,5	2,5
18 кВт	4 x 4,5 кВт	27,3	-	4	4
21кВт	4 x 5,25 кВт	31,9	-	4	4
24кВт	4 x 6 кВт	36,4	-	6	6
28 кВт	4 x 7 кВт	44	-	6	6

\* Подключение однофазное

**Подключение комнатного термостата, 3 ходового клапана, датчика бойлера и датчика уличной температуры.**

К электрическому котлу можно подключить аналоговый комнатный термостат Ferrolì. Подключение комнатного термостата должно быть выполнено через 2 жильный провод с рекомендуемым сечением от 0,5 до 1,5 мм<sup>2</sup> и максимальной длиной не более 30 м.



**Рис. 7. Подключение 3 ходового клапана, датчика бойлера, комнатного термостата и датчика уличной температуры**

1. Клеммы для подключения 3-х ходового клапана
2. Клеммы для подключения датчика бойлера
3. Клеммы для подключения комнатного термостата
4. Клеммы для подключения датчика уличной температуры

### 3. Обслуживание и ремонт

Работы, проводимые перед включением котла. Ввод котла в эксплуатацию должны осуществлять только квалифицированные специалисты при соблюдении действующих норм и в соответствии с указаниями изготовителя.

- Наполните систему отопления водой и убедитесь, что из котла и системы отопления удален воздух.
- Проверьте герметичность всех соединений котла с системой отопления.
- Убедитесь, что электрокотел подключен к источнику питания с техническими характеристиками, указанными в табл. 7 (стр. 22).
- Убедитесь в надежном заземлении котла. Обеспечьте отсутствие каких-либо коррозионно активных жидкостей или веществ вблизи настенного котла.

#### 3.1 . Ввод в эксплуатацию

Включите настенный котел. Котел начинает автоматическую работу, которая контролируется предохранительными устройствами. Котел прекращает работу в случае отключения питания. С возобновлением подачи электропитания котел запустится автоматически.

##### Проверка функционирования

- Убедитесь в непрерывной циркуляции воды между настенным котлом и системой отопления.
- Проверьте надлежащую работу настенного котла путем включения и отключения регулятора температуры в помещении или таймера.
- Нажмите кнопку и удерживайте её в течение 5 секунд. При выключении настенного котла плата управления остается под напряжением. При выключенной функции нагрева на ЖК-дисплее отображается «OFF». При этом режим защиты от замерзания остается активированным.

**Если настенный котел отключен от электричества, то функция защиты от замерзания не активна. При продолжительном бездействии электрокотла в зимний период рекомендуется слить воду из котла и системы отопления. Это предотвратит размораживание системы.**

#### 3.2. Техническое обслуживание

Не реже одного раза в год специалисты сервисного центра должны проводить техническое обслуживание (ТО) электрокотла. При проведении ТО необходимо проверить:

- Работоспособность датчиков, контактной системы, регуляторов температуры и т.п.
- Давление в системе отопления.
- Давление должно быть в пределах от 1,2 до 1,5 бар (120-150 кПа).
- Давление воздуха в расширительном баке. Давление должно быть 1,0-1,2 бар (100-120 кПа).
- Целостность электрической проводки.
- Целостность контура заземления.

## 4. Технические характеристики и параметры котла

### 4.1 Габаритные и присоединительные размеры

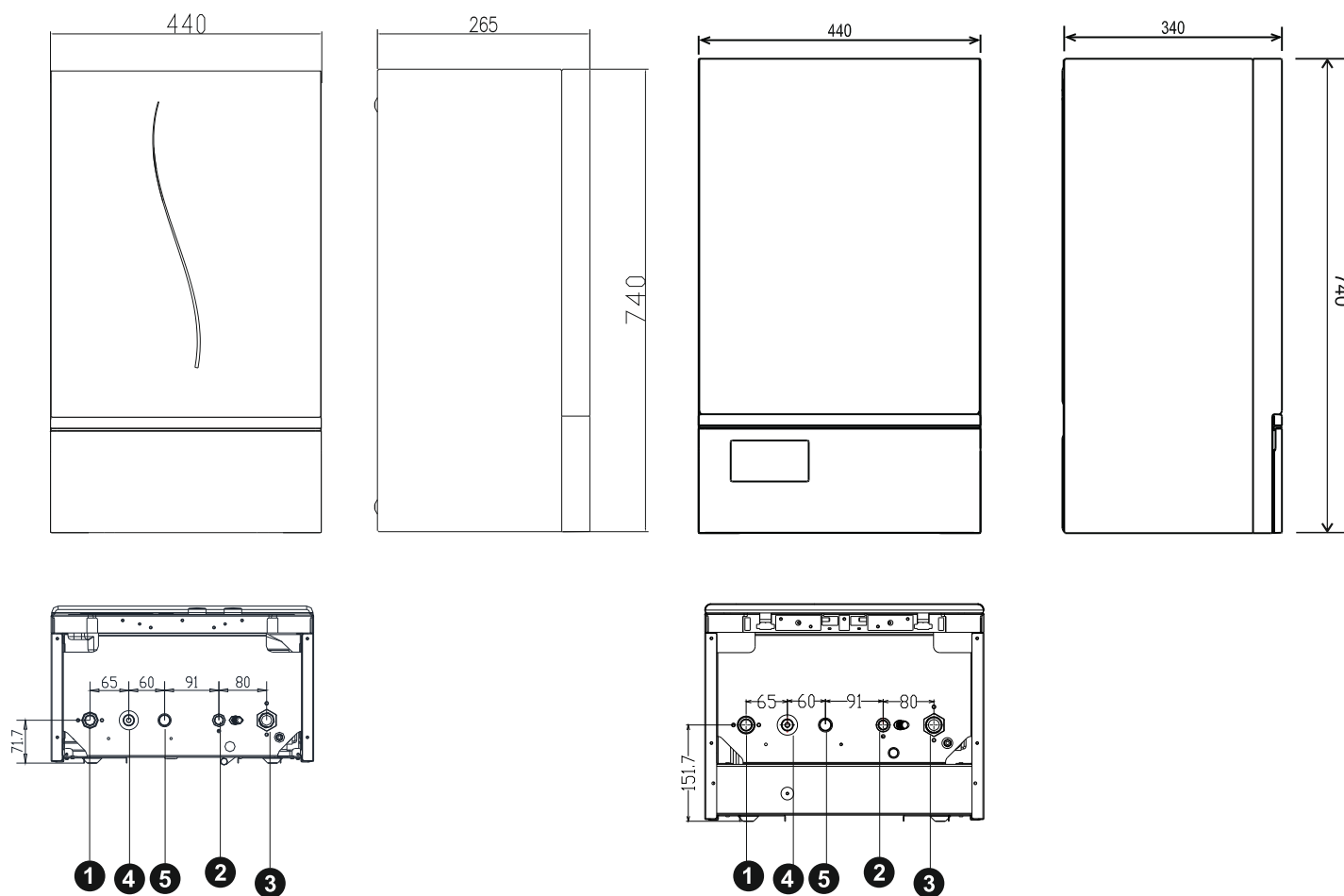


Рис. 8. Габаритные и присоединительные размеры

- 1- Выход ОВ (подача) G3/4
- 2- Вход ГВС G1/2
- 3- Вход ОВ (обратка) G3/4
- 4- Кабельный ввод



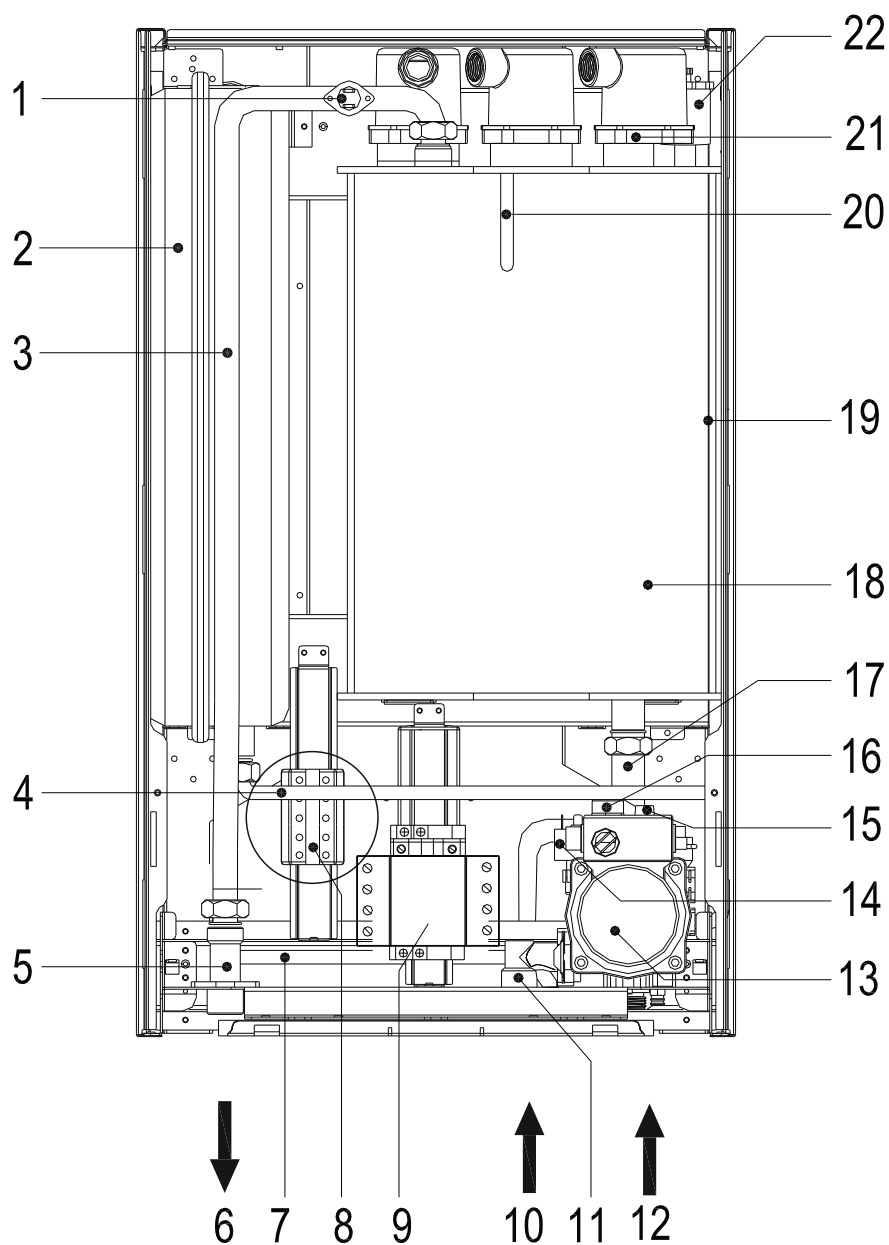


Рис. 96. Общий вид котлов 12; 15; 18; 21; 28 кВт

- |   |  |
|---|--|
| 1. Датчик по перегреву отопления                        | 12. Циркуляционный насос                   |
| 2. Расширительный бак                                   | 13. Обратный клапан байпаса                |
| 3. Трубка отопления(выход из теплообменника)            | 14. Датчик давления отопления              |
| 4. Трубка расширительного бака                          | 15. Воздухоотводчик циркуляционного насоса |
| 5. Выход отопления(подача)                              | 16. Сбросной (предохранительный) клапан    |
| 6. Байпас   | 17. Трубка отопления(вход в теплообменник) |
| 7. Клеммная колодка для подключения котла к электросети | 18. Теплообменник                          |
| 8. Контактор  | 19. Изоляция теплообменника                |
| 9. Вход ГВС   | 20. Датчик температуры нагрева             |
| 10. Кран подпитки                                       | 21. ТЭН котла                              |
| 11. Вход отопления (обратка)                            | 22. Воздухоотводчик теплообменника         |



### 4.3 Гидравлическая схема

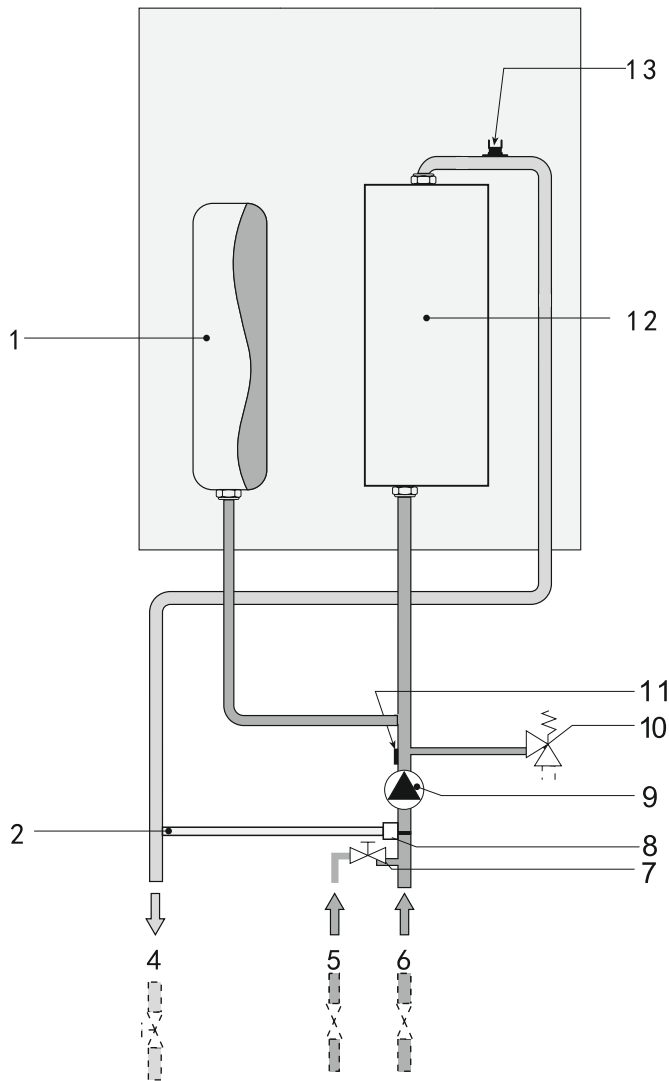


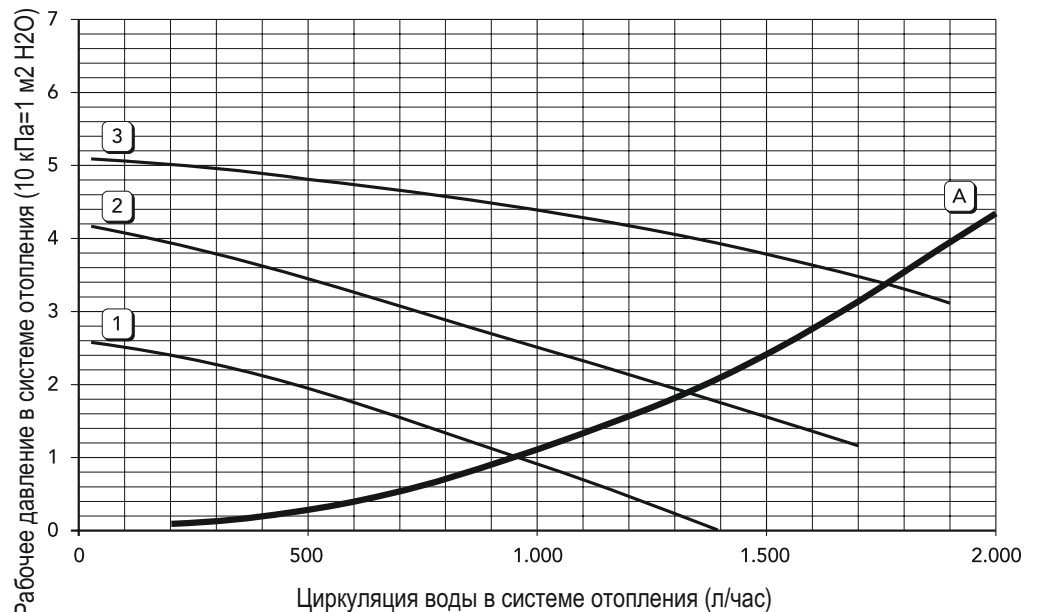
Рис. 10. Гидравлическая схема

- 1. Расширительный бак
- 2. Байпас
- 4. Выход отопления (подача)
- 5. Вход ГВС
- 6. Вход отопления (обратка)
- 7. Кран подпитки
- 8. Обратный клапан байпаса
- 9. Циркуляционный насос
- 10. Предохранительный клапан
- 11. Датчик давления
- 12. Теплообменник
- 13. Предельный термостат

### 4.4 График рабочих характеристик циркуляционного насоса

Рис. 11. Характеристики напора циркуляционного насоса

1,2,3 - Производительность насоса  
 А - Потеря давления воды в котле



## 4.5 Технические характеристики

Модели котлов	кВт	6; 7,5; 9	12; 15; 18; 21; 24; 28
Напряжение/ частота	В/Гц	220-240В-50/60Гц, 400В 3N~/50Гц	400В 3N~/50Гц
Максимальный ток (9 кВт)	А	41	44
Входная мощность	кВт	6,7,5,9	12,15,18,21,24,28
КПД	%	99,5	99,5
Максимальная температура нагрева ОВ	°С	80	80
Объем расширительного бака	л	10	10
Минимальное рабочее давление	бар (кПа)	0,8 (80)	0,8 (80)
Максимальное рабочее давление	бар (кПа)	3,0 (300)	3,0 (300)
Рекомендованное рабочее давление	бар (кПа)	1,2-1,7 (120-170)	1,2-1,7 (120-170)
Класс энергозащиты	-	IP 20	IP 20
Присоединительные размеры	ОВ	дюйм	G 3/4
	ГВС	дюйм	G 1/2
Габаритные размеры (высота x ширина x глубина)	мм	740 x 440 x 265	740 x 440 x 340
Вес без воды	кг	28,6	40,0
Вес с водой	кг	32	44

Таблица 7. Технические характеристики котлов

## 4.6 Технические характеристики

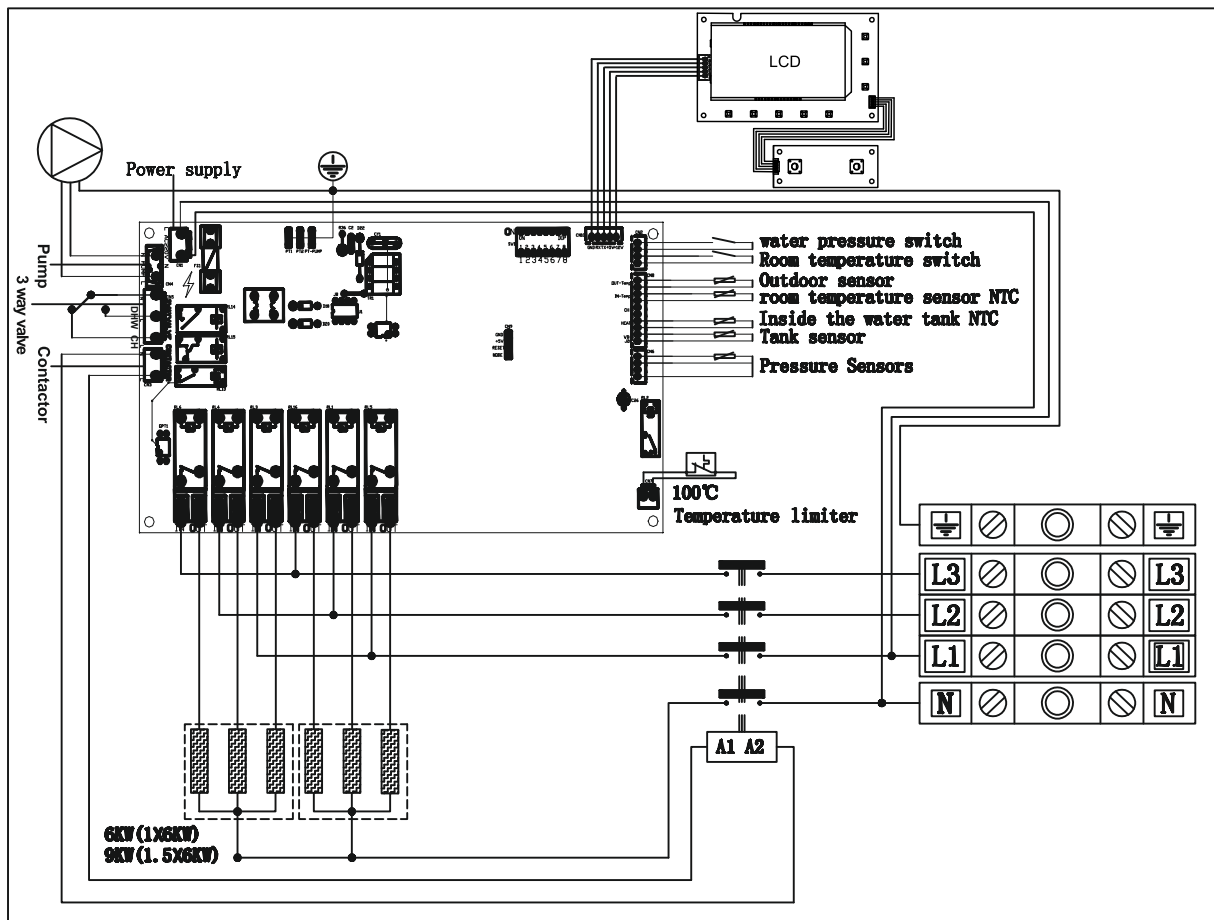


Рис. 12. Принципиальная электрическая схема LEB 6 - LEB 9

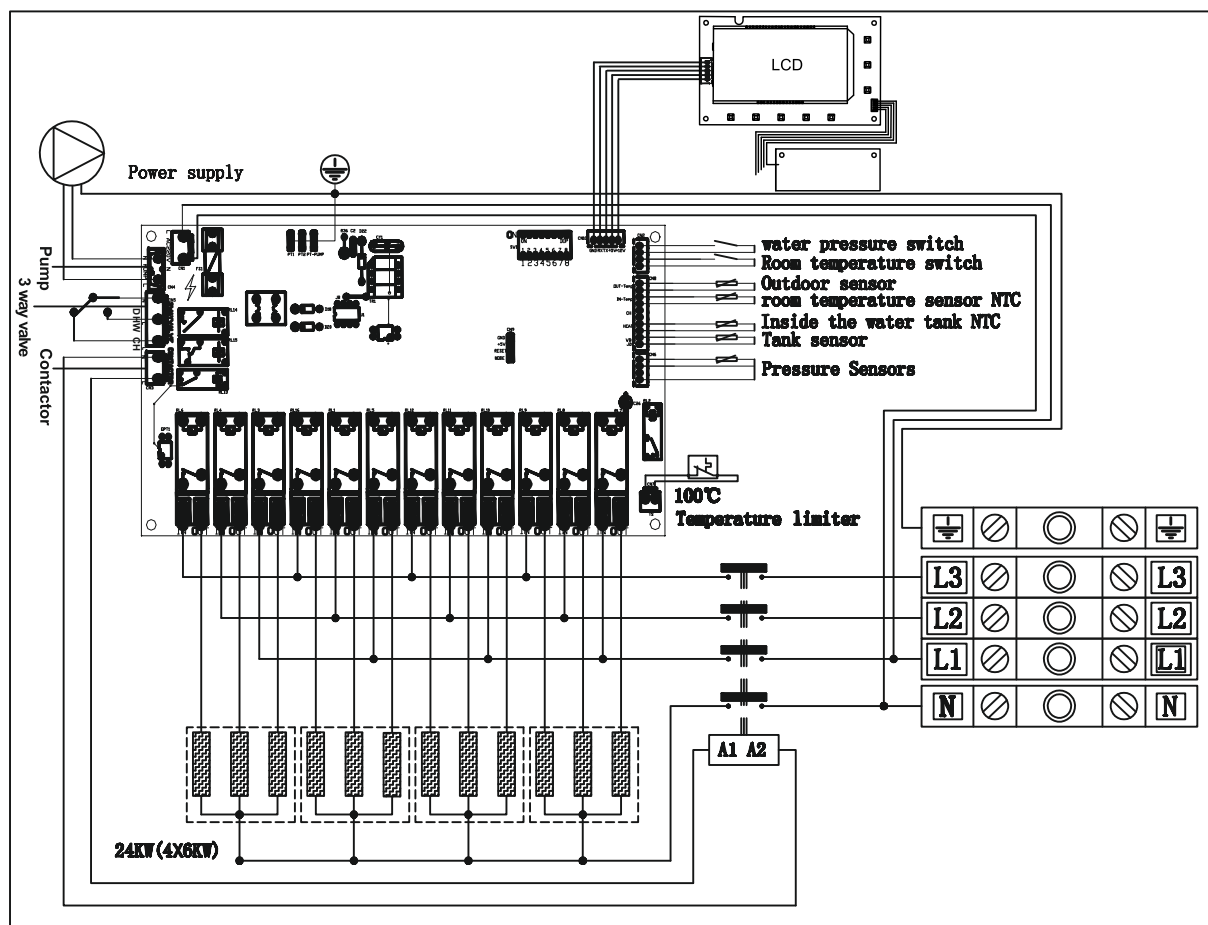


Рис. 13. Принципиальная электрическая схема LEB 12 - LEB 28

## 5. Комплект поставки

В комплект поставки входят:

1. Котел - 1 шт
2. Технический паспорт, руководство по эксплуатации, монтажу и техническому обслуживанию-1 шт.
3. Гарантийный талон -1 шт.
4. Акт гарантийного ремонта -2 шт.
5. Серийный номер-7 шт.
6. Монтажная планка крепления котла -1 шт.
7. Дюбель-гвозди для крепления планки -4шт.
8. Переходник для однофазного подключения-1 шт.\*

\* Переходник поставляется в комплекте с котлами мощностью 6 кВт; 7,5 кВт и 9 кВт.

## 6. Условия транспортировки, хранения и утилизации

Транспортирование котлов может осуществляться всеми видами транспорта, в соответствии с правилами, действующими для данного вида транспорта. При транспортировании должна быть исключена возможность перемещения котлов внутри транспортного средства. Котлы должны храниться в закрытом помещении, в упаковке предприятия-изготовителя, в условиях исключающих возможность воздействия прямых солнечных лучей, влаги и резких колебаний температуры. Котлы должны храниться при температуре окружающего воздуха в пределах от +5 до +50° С и относительной влажности воздуха не более 75%. По окончании срока службы Оборудование должно быть утилизировано с наименьшим вредом для окружающей среды и в соответствии с правилами по утилизации отходов в вашем регионе.

## ИДЕНТИФИКАЦИОННАЯ ТАБЛИЧКА КОТЛА

Идентификационная табличка находится на наружной стороне корпуса котла.

## СЕРИЙНЫЙ НОМЕР И ДАТА ИЗГОТОВЛЕНИЯ

Стикер с серийным номером и датой производства находится на корпусе котла.

## СРОК СЛУЖБЫ

Срок службы котла составляет 10 лет.

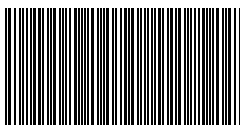
### Электрокотел

Модель: LEB 6.0 - TS  
Код: GCD010YA

Номинальная мощность: 6,0 кВт  
Напряжение: 220-240V/ 400V 3N  
Номинальная частота: 50/60 Гц  
Номинальное давление: 0,3 МПа

Максимальная температура: 80°C

Вес нетто: 29 кг  
Вес брутто: 32 кг  
Класс защиты: IP 20



6938117367371



Сделано в Китае



12	11	EI03	0325
----	----	------	------

12=год  
11=месяц (январь)

EI03-модель  
электрокотла 9 кВт

Месяц (11-22):

11= январь  
12= февраль  
13=март  
14=апрель  
15=май  
16=июнь  
17=июль  
18=август  
19=сентябрь  
20=октябрь  
21=ноябрь  
22=декабрь

EL01- 6 кВт  
EL02- 7.5 кВт  
EL03- 9 кВт  
EL04- 12 кВт  
EL05- 15 кВт  
EL06- 18 кВт  
EL07- 21 кВт  
EL08- 24 кВт  
EL09- 28 кВт

0325=номер котла  
произведенного  
в течение месяца



**Уполномоченный представитель:**

ИЗАО «ФерролиБел». УНП 69065161  
Адрес: ул. Заводская, 45, г. Фаниполь,  
Дзержинский район, Минская область,  
Республика Беларусь, 222750  
Тел. +375(17)1697949  
[ferroli@ferroli.by](mailto:ferroli@ferroli.by)



Сделано в Китае