

**СТАЛЬНОЙ ГАЗОВЫЙ КОТЕЛ «ЛЕМАКС»  
СЕРИИ «ПРЕМИУМ» 7,5-40 кВт**



**ПАСПОРТ И РУКОВОДСТВО ПО ЭКСПЛУАТАЦИИ**

## УВАЖАЕМЫЙ ПОКУПАТЕЛЬ!

Мы благодарны Вам за то, что Вы выбрали продукцию торговой марки **Лемакс**.

Теперь Вы являетесь счастливым обладателем высокоэффективного котла, который при правильной эксплуатации и уходе снизит затраты на отопление Вашего жилья и прослужит Вам долгие годы.

**«Лемакс»** – профессиональная организация в сфере отопительного оборудования, которая обеспечивает потребителей России и СНГ качественными и чугунными и стальными котлами, а также стальными котлами, стальными панельными радиаторами, газовыми водонагревателями и другими сопутствующими товарами.

**«Лемакс»** – лидер российского рынка бытовых газовых котлов (по данным независимого британского экспертного агентства BSRIA и российского агентства LITVINCHUK MARKETING). Предприятие работает на рынке с 1992 года.

**«Лемакс»** – обладатель собственной современной производственной базы, имея в своем активе современный завод по производству бытового газового оборудования и инновационный завод по производству стальных панельных радиаторов.

**«Лемакс»** – единственный в России завод-производитель отопительного оборудования, на котором работают – высокотехнологичные итальянские и немецкие станки.

Мы ждем Ваши отзывы и предложения на сайте компаний [lemax-kotel.ru](http://lemax-kotel.ru) и [lemax-radiator.ru](http://lemax-radiator.ru).



### ВНИМАНИЕ, ПРОЧТИТЕ!

- При покупке котла необходимо убедиться, что его мощность отвечает проекту отопления Вашего помещения.
- Котел Лемакс серии «Премиум» эффективно работает в открытых и закрытых системах отопления, с использованием и без использования циркуляционного насоса.
- При наполнении или подпитке системы отопления давление воды не должно превышать рабочее. Для соблюдения этого условия установите сбросной предохранительный клапан и давление, не превышающее рабочее давление воды (см. таблицу 1), на расстоянии не более 150 мм от места присоединения вентиля для заполнения системы отопления.
- Не допускается вводить порванные устройства на сигнальной трубе в открытой системе отопления.
- Запрещается производить подпитку системы отопления во время работы основной горелки и при температуре воды в теплообменнике более 50 °С.
- Настоятельно рекомендуем в точности соблюдать требования к помещению, используемому для установки котла и требования к конструкции и утеплению дымохода.
- Не допускается эксплуатация котла при температуре теплоносителя менее 50 °С, так как вызывает обильное образование конденсата, как следствие, повышенный коррозионный износ котла.
- При покупке котла требуйте заполнения торгующей организацией талона гарантийный ремонт. Проверьте комплектность и товарный вид котла.
- Транспортировка котла разрешается только в вертикальном положении.
- При установке дополнительных электромеханических устройств необходимо обеспечить надежное заземление котла.

## СОДЕРЖАНИЕ

1. ОБЩИЕ УКАЗАНИЯ.....	4
2. КОМПЛЕКТНОСТЬ.....	4
3. ТЕХНИЧЕСКИЕ ХАРАКТЕРИСТИКИ .....	4
ПРИСОЕДИНИТЕЛЬНЫЕ РАЗМЕРЫ .....	9
4. ТРЕБОВАНИЯ БЕЗОПАСНОСТИ .....	13
5. УСТРОЙСТВО КОТЛА .....	14
6. МОНТАЖ, ПОДГОТОВКА К РАБОТЕ .....	15
7. ПОРЯДОК РАБОТЫ .....	19
8. ПРАВИЛА ЭКСПЛУАТАЦИИ, ТЕХНИЧЕСКОЕ ОБСЛУЖИВАНИЕ .....	22
9. ГАРАНТИЙНЫЕ ОБЯЗАТЕЛЬСТВА .....	23
10. ПРАВИЛА УПАКОВКИ, ТРАНСПОРТИРОВАНИЯ, ХРАНЕНИЯ .....	23
11. СВИДЕТЕЛЬСТВО О ПРИЕМКЕ.....	24
12. ВОЗМОЖНЫЕ НЕИСПРАВНОСТИ И МЕТОДЫ ИХ УСТРАНЕНИЯ.....	24
13. ОТМЕТКИ О ПРОВЕДЕНИИ ЕЖЕГОДНОГО ТЕХНИЧЕСКОГО И ПРОФИЛАКТИЧЕСКОГО ОБСЛУЖИВАНИЯ .....	25
14. КОНТРОЛЬНЫЕ ТАЛОНЫ .....	26
15. СВЕДЕНИЯ ОБ УТИЛИЗАЦИИ.....	26
16. СЕРВИСНЫЕ ЦЕНТРЫ.....	28



## 1. ОБЩИЕ УКАЗАНИЯ

- 1.1. Прежде чем пользоваться отопительным котлом, ознакомьтесь с настоящим руководством.
- 1.2. Работы по монтажу, инструкции по эксплуатации, запуску в работу, профилактическое обслуживание и ремонт котла производятся специализированной организацией и местным управлением государственного хозяйства в соответствии с «Правилами безопасности систем газоснабжения и газопотребления», утвержденными Госгортехнадзором РФ, и строительными нормами и правилами СНиП 11-35-76; СНиП 2.04.05-91 Госстроя РФ, согласно проекту установки котла и обязательным исполнением контрольного плана.
- 1.3. Смонтированный котел может быть введен в эксплуатацию только после приемки его специализированной государственной инспекцией и обязательным исполнением контрольного плана установки (стр. 21).
- 1.4. Проверка и очистка дымохода, ремонт и обслуживание системы водяного отопления производятся владельцем котла. При эксплуатации котла с невысоким КПД и современным Вы должны уделить особое внимание конструкции Вашего дымохода. При КПД котла ниже 80-85% температур уходящих газов составляет около 200 °С, что обеспечивает хорошую тягу даже при плохо утепленном дымоходе. При КПД 90% температур уходящих газов падает до 110-120 °С, и, в случае устаревшего дымохода, падает тяга, что приводит к снижению эффективности и отключению котла. **Статистика показывает, что 94% проблем с котлами возникают из-за неверно выполненного дымохода.**
- 1.5. В помещении, в котором устанавливается котел, необходимо предусмотреть естественную вентиляцию. Запрещается закрывать решетки вентиляционных каналов.

## 2. КОМПЛЕКТНОСТЬ

- 2.1. Отопительный котел с установленным ним газорегулирующим устройством.
- 2.2. Упаковка.
- 2.3. Руководство по эксплуатации котла.

## 3. ТЕХНИЧЕСКИЕ ХАРАКТЕРИСТИКИ

- 3.1. Котлы стальные отопительные **серии Премиум** предназначены для отопления и горячего водоснабжения квартир, жилых домов, коттеджей, зданий административно-бытового назначения, оборудованных системой водяного отопления с естественной или принудительной циркуляцией. **Котел соответствует всем требованиям безопасности и экологии, установленным для данного вида товаров. ГОСТ 20548; ТУ 4931-011-24181354-2011.**
- 3.2. Котлы работают на природном газе ГОСТ 5542-96 и поставляются в собранном виде с газорегулирующим устройством.
- 3.3. Максимальное рабочее давление в контуре горячего водоснабжения не более 6 кгс/см<sup>2</sup>.

Т блиц 1.

Н именов ние п р метров	Премиум-7,5	Премиум-10	Премиум-12,5/ Премиум-12,5В	Премиум-16/ Премиум-16В	Премиум-20/ Премиум-20В
Тип г зогорелочного устройств	ГГУ-9	ГГУ-12	ГГУ-15	ГГУ-19	ГГУ-24
Автом тик безоп сности	630 EUROSIT	630 EUROSIT	630 EUROSIT	630 EUROSIT	630 EUROSIT
Номин льн я теплопроизводительность, кВт	7,5	10	12,5	16	20
КПД, %	90*	90*	90*	90*	90*
Ориентировочн я площ дь от плив емого помещения, м <sup>2</sup>	75**	100**	125**	160**	200**
Объем теплоносителя в теплообменнике, л	16,5	16,5	24,5	24,5	43
Р сход природного г з , м <sup>3</sup> /ч с - м ксим льный - средний	0,9 0,45***	1,2 0,6***	1,5 0,75***	1,9 0,95***	2,4 1,2***
Р бочее д вление теплоносителя, МП	0,1	0,1	0,3	0,3	0,3
Номин льное д вление природного г з , П	1300				
Номин льное д вление сжиженного г з , П	1900-2100				
Ди п зон р зряжения, при котором обеспечив ется устойчи- в я р бот котл , П	4-25	4-25	4-25	4-25	4-25
Темпер тур продуктов сгор ния, °С, не менее	110	110	110	110	110
М ксим льн я темпер тур теплоносителя н выходе из котл , °С	90	90	90	90	90
Удельный р сход горячей воды при Δt=25°С, л/мин	-	-	-/4****	-/5****	-/6****
Ди метр дымоход , мм	100	100	130	130	130
Присоединительные р змеры п трубок к системе г зосн б- жения, дюйм	½"	½"	½"	½"	½"
Присоединительные р змеры п трубок к системе отопле- ния, дюйм	1 ½"	1 ½"	2"	2"	2"
Г б ритные р змеры, мм	- высот	747,5	747,5	744	961
	- ширин	330	330	416	470
	- глубин	499	499	491	556
М сс , кг, не более	- нетто	37	37	51/53	71/74
	- брутто	39	39	53/55	73/76

1 П =0,102 мм.в.ст

\* - результат получен в л бор торных условиях

\*\* - м ксим льн я площ дь от плив емого помещения определяется в проекте н систему отопления с учётом всех теплопотерь зд ния

\*\*\* - результат получен р счётным путём

\*\*\*\* - при отключенной системе отопления, н личии циркуляции теплоносителя между под ющим и обр тным п трубк ми, м ксим льной мощности котл , темпер туре воды н входе в контур ГВС не менее 15°С, т кже темпер туре теплоносителя не менее 85°С

Продолжение таблицы 1.

Наименование параметров	Премиум-25/ Премиум-25В	Премиум-30/ Премиум-30В	Премиум-35/ Премиум-35В	Премиум-40/ Премиум-40В
Тип газорегулирующего устройства	ГГУ-30	ГГУ-35	ГГУ-40	ГГУ-45
Автоматическая безопасность	710 MINISIT	710 MINISIT	820 NOVA	820 NOVA
Номинальная теплотеплопроизводительность, кВт	25	30	35	40
КПД, %	90*	90*	90*	90*
Ориентировочная площадь отапливаемого помещения, м <sup>2</sup>	250**	300**	350**	400**
Объем теплоносителя в теплообменнике, л	41	41	62,5	62,5
Расход природного газа, м <sup>3</sup> /ч с	3,0 - мксимальный - средний	3,5 1,75***	4,0 2,0***	4,5 2,25***
Расход теплоносителя, МПа	0,3	0,3	0,3	0,3
Номинальное давление природного газа, Па	1300			
Номинальное давление сжиженного газа, Па	1900-2100			
Диапазон давления, при котором обеспечивается устойчивая работа котла, Па	4-40	4-40	4-40	4-40
Температура продуктов сгорания, °С, не менее	110	110	110	110
Максимальная температура теплоносителя на выходе из котла, °С	90	90	90	90
Удельный расход горячей воды при Δt=25°С, л/мин	-/7****	-/8****	-/9****	-/10****
Диаметр дымохода, мм	130	130	140	140
Присоединительные размеры труб к системе газоснабжения, дюйм	½"	¾"	¾"	¾"
Присоединительные размеры трубок к системе отопления, дюйм	2"	2"	2"	2"
Габаритные размеры, мм	- высота	961	961	1016
	- ширина	470	470	532
	- глубина	556	556	608
Масса, кг, не более	- нетто	75/79	75/79	97/101
	- брутто	77/81	77/81	105/109

1 Па = 0,102 мм.в.ст

\* - результат получен в лабораторных условиях

\*\* - максимальная площадь отапливаемого помещения определяется в проекте на систему отопления с учетом всех теплопотерь здания

\*\*\* - результат получен расчетным путем

\*\*\*\* - при отключенной системе отопления, при наличии циркуляции теплоносителя между подпольем и обратными трубами, максимальной мощности котла, температуре воды на входе в контур

ГВС не менее 15°С, температура теплоносителя не менее 85°С

Продолжение таблицы 1.

Н именованное пространство метров		Премиум-7,5N	Премиум-10N	Премиум-12,5N/ Премиум-12,5N(B)	Премиум-16N/ Премиум-16N(B)
Тип газорегулирующего устройства		ГГУ-9N	ГГУ-12N	ГГУ- 15N	ГГУ- 19N
Автоматическое безоснащение		820 NOVA	820 NOVA	820 NOVA	820 NOVA
Номинальная теплотеплопроизводительность, кВт		7,5	10	12,5	16
КПД, %		90*	90*	90*	90*
Ориентированная площадь отапливаемого помещения, м <sup>2</sup>		75**	100**	125**	160**
Объем теплоносителя в теплообменнике, л		16,5	16,5	24,5	24,5
Расход природного газа, м <sup>3</sup> /ч	- максимальный	0,9	1,2	1,5	1,9
	- средний	0,45***	0,6***	0,75***	0,95***
Расход теплоносителя, МПа		0,1	0,1	0,3	0,3
Номинальное давление природного газа, Па		1300			
Номинальное давление сжиженного газа, Па		1900-2100			
Диапазон давления, при котором обеспечивается устойчивая работа котла, Па		4-25	4-25	4-25	4-25
Температура продуктов сгорания, °С, не менее		110	110	110	110
Максимальная температура теплоносителя на выходе из котла, °С		90	90	90	90
Удельный расход горячей воды при $\Delta t=25^{\circ}\text{C}$ , л/мин		-	-	-/4****	-/5****
Диаметр дымохода, мм		100	100	130	130
Присоединительные размеры труб к системе газоснабжения, дюйм		1/2"	1/2"	1/2"	1/2"
Присоединительные размеры трубок к системе отопления, дюйм		1 1/2"	1 1/2"	2"	2"
Геометрические размеры, мм	- высота	747,5	747,5	744	744
	- ширина	330	330	416	416
	- глубина	499	499	491	491
Масса, кг, не более	- нетто	37	37	51/53	51/53
	- брутто	39	39	53/55	53/55

1 Па = 0,102 мм.в.ст

\* - результат получен в лабораторных условиях

\*\* - максимальная площадь отапливаемого помещения определяется в проекте на систему отопления с учетом всех теплопотерь здания

\*\*\* - результат получен расчетным путем

\*\*\*\* - при отключенной системе отопления, в процессе циркуляции теплоносителя между подводящим и обратными трубопроводами, максимальная мощность котла, температура воды на входе в контур ГВС не менее 15°C, а также температура теплоносителя не менее 85°C



Продолжение таблицы 1.

Наименование параметров	Премиум-20N/ Премиум-20N(B)	Премиум-25N/ Премиум-25N(B)	Премиум-30N/ Премиум-30N(B)
Тип газорезачного устройства	ГГУ -24N	ГГУ-30N	ГГУ-35N
Автоматическое управление	820 NOVA	820 NOVA	820 NOVA
Номинальная теплотворная способность, кВт	20	25	30
КПД, %	90*	90*	90*
Ориентировочная площадь отапливаемого помещения, м <sup>2</sup>	200**	250**	300**
Объем теплоносителя в теплообменнике, л	43	41	41
Расход природного газа, м <sup>3</sup> /ч	- максимальный	3,0	3,5
	- средний	1,2***	1,5***
Расход воды теплоносителя, МПа	0,3	0,3	0,3
Номинальное давление природного газа, Па		1300	
Номинальное давление сжиженного газа, Па		1900-2100	
Диапазон давления, при котором обеспечивается устойчивая работа котла, Па	4-25	4-40	4-40
Температура продуктов сгорания, °С, не менее	110	110	110
Максимальная температура теплоносителя на выходе из котла, °С	90	90	90
Удельный расход горячей воды при Δt=25°С, л/мин	-/6****	-/7****	-/8****
Диаметр дымохода, мм	130	130	130
Присоединительные размеры к системе газоснабжения, дюйм	½"	½"	¾"
Присоединительные размеры к системе отопления, дюйм	2"	2"	2"
Габаритные размеры, мм	- высота	961	961
	- ширина	470	470
	- глубина	556	556
Масса, кг, не более	- нетто	71/74	75/79
	- брутто	73/76	77/81

1 Па = 0,102 мм.в.ст

\* - результат получен в лабораторных условиях

\*\* - максимальная площадь отапливаемого помещения определяется в проекте на систему отопления с учетом всех теплопотерь здания

\*\*\* - результат получен расчетным путем

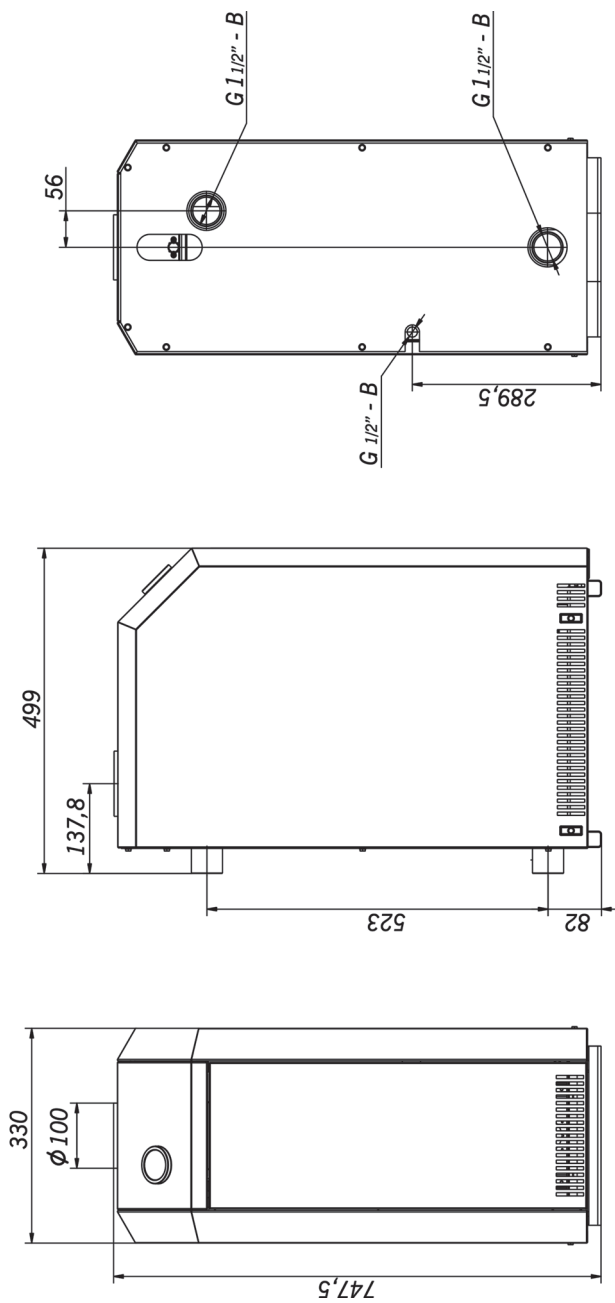
\*\*\*\* - при отключенной системе отопления, при наличии циркуляции теплоносителя между подпольем и обратными трубопроводами, максимальной мощности котла, температуре воды на входе в контур

ГВС не менее 15°С, температура теплоносителя не менее 85°С



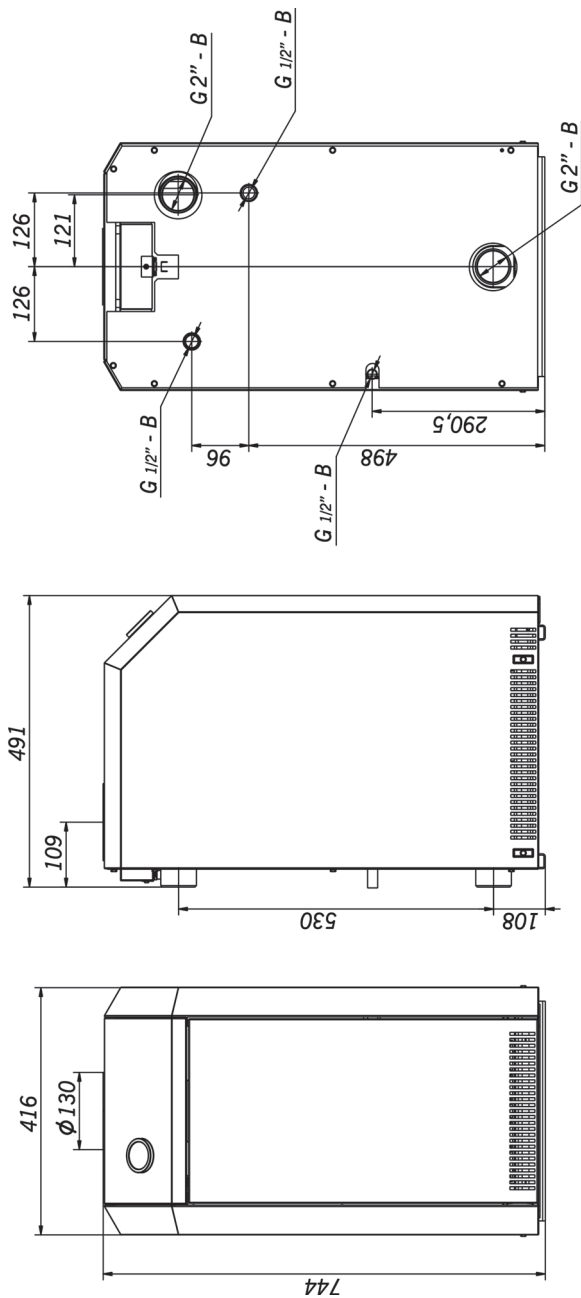
**ПРИСОЕДИНИТЕЛЬНЫЕ РАЗМЕРЫ**

**Премиум-7,5/10**



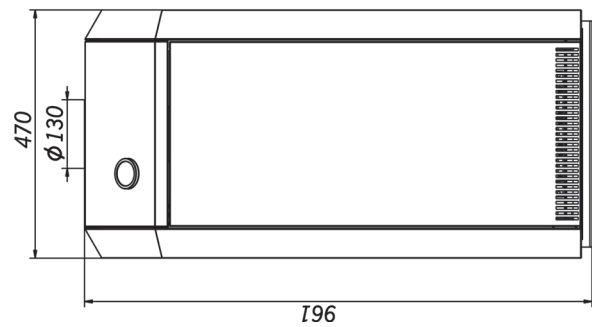
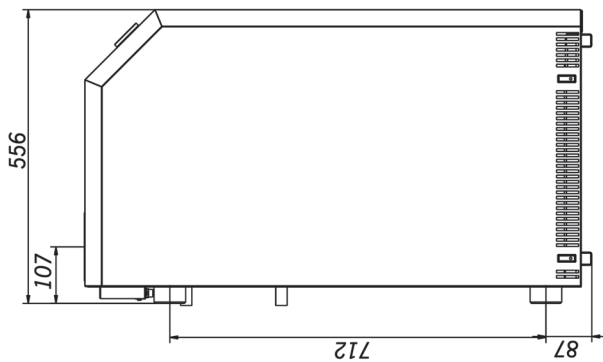
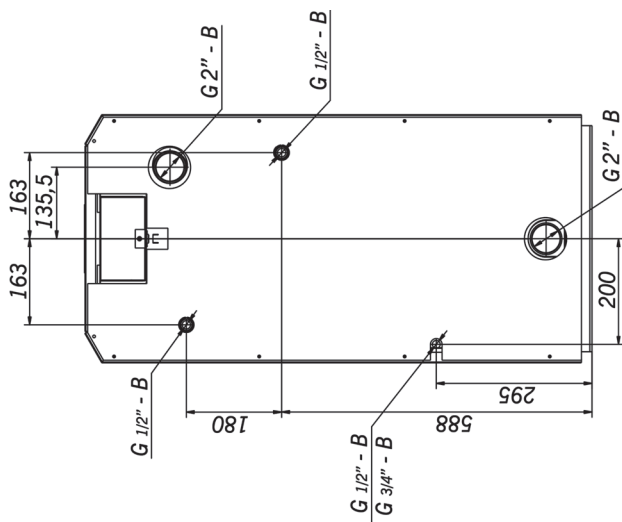
## ПРИСОЕДИНИТЕЛЬНЫЕ РАЗМЕРЫ

### Премиум - 12,5/16



**ПРИСОЕДИНИТЕЛЬНЫЕ РАЗМЕРЫ**

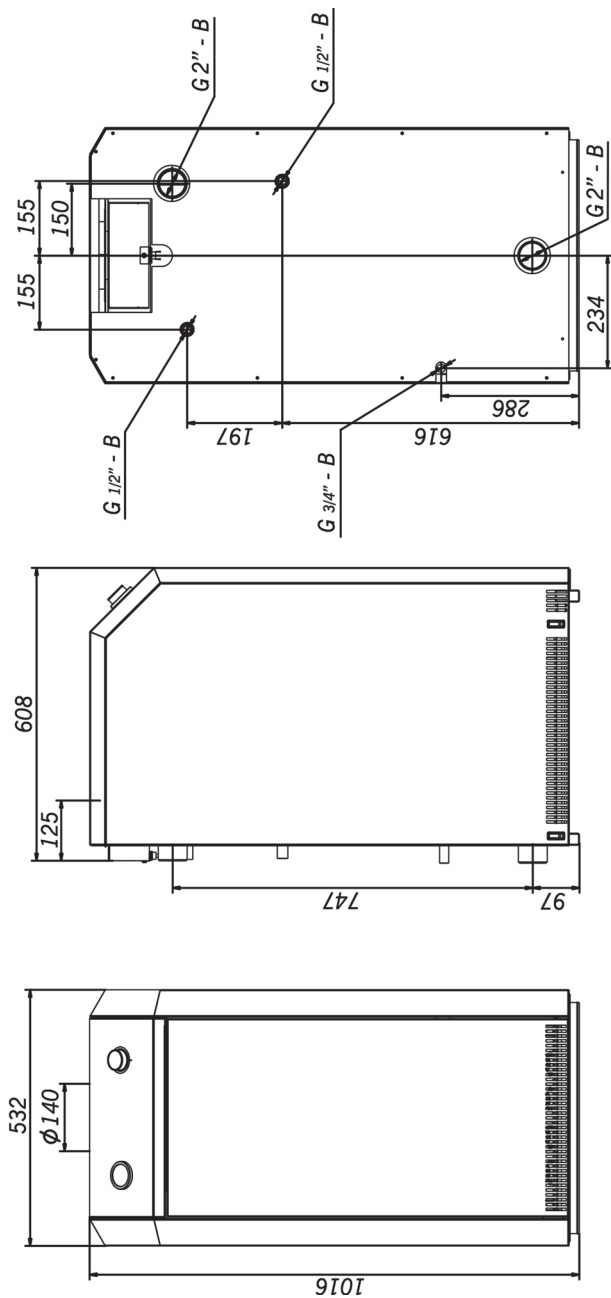
**Премиум - 20/25/30**





## ПРИСОЕДИНИТЕЛЬНЫЕ РАЗМЕРЫ

### Премиум - 35/40



#### 4. ТРЕБОВАНИЯ БЕЗОПАСНОСТИ

- 4.1. Никогда не используйте котел без подсоединения к дымоходу.
- 4.2. Перед началом работы котла убедитесь в том, что дымоход не заблокирован.
- 4.3. Необходимо обеспечить достаточную тягу в дымоходе.



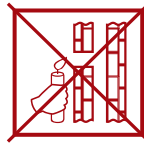
**нет тяги**

(Не используйте котел!)



**слобятяг**

(Не используйте котел!)



**недостаточная тяга**

(Не используйте котел!)



**хорошая тяга**

(Котел можно использовать!)

- 4.4. Техническое обслуживание котла должно производиться только специально обученным, квалифицированным персоналом сервисных центров или сотрудниками местного самоуправления.

**Категорически** запрещается сжигать в котле топливо и запускать его в работу, включать котел при отсутствии тяги в дымоходе, пользоваться котлом лицам, не прошедшим инструктаж в местной службе самоуправления.

- 4.5. Не используйте котел в помещениях с агрессивными парами или пылью!
- 4.6. Запрещается:

- сжигать котел, не подключенный к полноценной водной отопительной системе;
- эксплуатировать котел с неисправной газовой горелкой;
- пользоваться горячей водой из отопительной системы, в т.ч. для бытовых нужд;
- применять огонь для обнаружения утечек газа;
- сжигать газовую горелку при отсутствии прожига в топке;
- изменять конструкцию котла или его частей;
- производить самостоятельные манипуляции с датчиком тяги;
- подключать дополнительные устройства или оборудование, не указанные в руководстве по эксплуатации без письменного согласования с водопоставителем.

- 4.7. При появлении запаха газа необходимо закрыть газовый запорный вентиль, проветрить помещение, вызвать специалиста из местной службы самоуправления по телефону 04, 004 или 040 или специализированного сервисного центра. До приезда аварийной службы не включать электроосвещение, не пользоваться газовыми и электрическими приборами, не зажигать огонь. В случае возникновения пожара немедленно прекратить газоснабжение, сообщить в пожарную службу по тел. 01 и приступить к тушению имеющимися средствами.

#### 4.8. ВНИМАНИЕ!

**В первый период розжига котла на холодных стенках теплообменника и дымовой трубы образуются конденсат. При прогреве котла, теплоносителя и дымовой трубы образуются конденсат прекращается.**

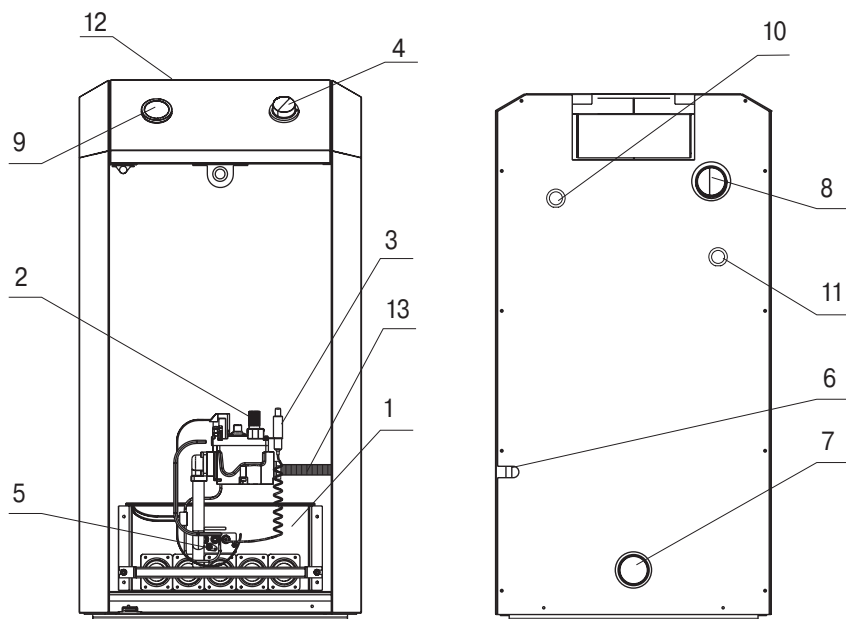
- 4.9. Не допускается повышение температуры теплоносителя выше 95 °С.
- 4.10. При использовании неисправным котлом или при ненадлежащем использовании котла, может произойти утечка окиси углерода (угарный газ), которая может привести к отравлению, признаками которого являются: головокружение, общая слабость, тошнота, рвот, нарушение двигательных функций. При возникновении вышеуказанных симптомов необходимо вызвать скорую медицинскую помощь.

## 5. УСТРОЙСТВО КОТЛА

5.1. Котел представляет собой сварную конструкцию, обтекающую по всему периметру водяную рубашку, в которую помещен контур горячего водоснабжения, изготовленный из медной трубки. В нижней части котла, в проеме топочной камеры, установлено газозгорелочное устройство с органами управления.


В верхней части котла находится газотводящий патрубок для удаления продуктов сгорания из топки.

На дне поверхности котла расположены резьбовые патрубки, предназначенные для подключения котла к системе отопления и горячего водоснабжения. Регулирование и поддержание заданной температуры обеспечивается терморегулятором, модулирующим пламя основной горелки, снабженным ручкой с делениями, которая установлена на передней панели горелки (см. рис. 1).



**Рис. 1.**

Котёл «Премиум» с котлом типа 820 Nova

- |   |  |
|---|--|
| 1. Газозгорелочное устройство.  | 8. Выход отопительной воды.                        |
| 2. Ручка управления.  | 9. Указатель температуры.                          |
| 3. Пьезовоспламенитель (  ). | 10. Выход воды горячего водоснабжения.             |
| 4. Регулятор температуры.   | 11. Вход воды горячего водоснабжения.              |
| 5. Смотровое окно.  | 12. Съемная верхняя крышка.                        |
| 6. Штуцер для подключения газа.   | 13. Гибкая подводка для газа из нержавеющей стали. |
| 7. Вход отопительной воды.  |  |

## 6. МОНТАЖ, ПОДГОТОВКА К РАБОТЕ

- 6.1. Объем помещения, в котором уст н влив ется котел, должен быть не менее 8 м<sup>3</sup>. Р сстояние между облицовкой котл и стен ми должно быть не менее:
  - 150 мм сз ди;
  - 100 мм спр в и слев ;
  - 1000 мм спереди.
- 6.2. В помещении, в котором уст н влив ется котел, необходимо предусмотреть естественную вентиляцию.
- 6.3. При монт же котл к отопительной сети необходимо н пол уложить лист негорючего теплоизолирующего м тери л , сверху – лист желез , н него уст новить котел. Подключение котл к г зопроводу должно производиться через диэлектрическую изоляцию.
- 6.4. Соединения котл с системой отопления и г зовой м гистр лью должны быть резьбовыми, позволяющими в случ е необходимости отсоединять котел. Если котел уст - н влив ется вз мен ст рога котл , необходимо обя зательно промыть трубопроводы и р ди торы системы отопления от отложений рж вчины, н кипи и ос дк . При невыполнении д нных требов ний продукты отложений (рж вчин , ос док) переносятся в котел, что зн чительно усложняет циркуляцию теплоносителя и сниж ет теплоотд чу котл . В д нном случ е претензии относительно темпер турных пок з телей теплоносителя при р боте котл з водом-изготовителем не примим юк з.  
При повышенных теплостр т х помещения (толщин внешних стен дом , цельность окон и дверей, р зводк труб системы отопления в м нс рд х, черд к х, которые не утеплены, превышение его площ ди или зн чительном превышении емкости теплоносителя - количество р ди торов, труб) от уст новленных ст нд рт ми, темпер тур теплоносителя может не достиг ть 80 °С, что не озн ч ет бр к котл .
- 6.5. Ориентировочное количество теплоносителя в системе отопления: Премиум 7,5 – 120 литров, Премиум 10 – 150 литров, Премиум 12,5 – 180 литров, Премиум 16 – 240 литров, Премиум 20 - 300 литров, Премиум 25 – 375 литров, Премиум 30 – 450 литров, Премиум 40 – 600 литров. **Точное количество теплоносителя определяется в проекте н систему отопления.**
- 6.6. Для пр вильного н полнения и подпитки системы т кже для з крытой отопительной системы обя зательно уст новите сбросной предохр нительный кл п н н д вление, не превыш ющее р бочее д вление воды (см. т блицу 1), н р сстоянии не более 150 мм от мест присоединения вентиля для з полнения системы отопления.
- 6.7. Р сширительный б чок уст н влив ется в верхней точке гл вного стояк , жел тельно в от плив емом помещении. З прец ется уст н влив ть вентиль н сигн льной трубе (см. рис. 2, 3).
- 6.8. Горизонт льные уч стки трубопроводов системы отопления необходимо выполнять с уклоном не менее 10 мм н 1 м в сторону отопительных р ди торов и от них к котлу. Это дел ется с целью обеспечения свободного выход воздух при з полнении системы водой и исключ ет возникновение воздушных пробок.
- 6.9. Трубопроводы, отопительные р ди торы и мест их соединений должны быть герметичными, подтеки воды не допуск ются.
- 6.10. Устройство дымоход , к которому подклю ется котел, должно соответствов ть СП42-101-2003 «Общие положения по проектиров нию и строительству г зор спредельных систем» (см. рис. 4).
- 6.11. После подключения котл к системе г зосн бжения и з полнения теплоносителем отопительной системы, р ботники специ лизиров нного сервисного центр или местного упр вления г зового хозяйств должны отрегулировать и проверить н ср - б тыв ние втом тикую безоп сности и регулировку темпер турных режимов, т кже проверить герметичность всех резьбовых соединений н г зопроводе котл и до него.
- 6.12. Перед розжигом г зовой горелки проверить н личие тяги по п. 4.3. При отсутствии тяги з жиг ть г зогорелочное устройство з прец ется.

## ПРИМЕРНАЯ СХЕМА ОТКРЫТОЙ СИСТЕМЫ ОТОПЛЕНИЯ \*

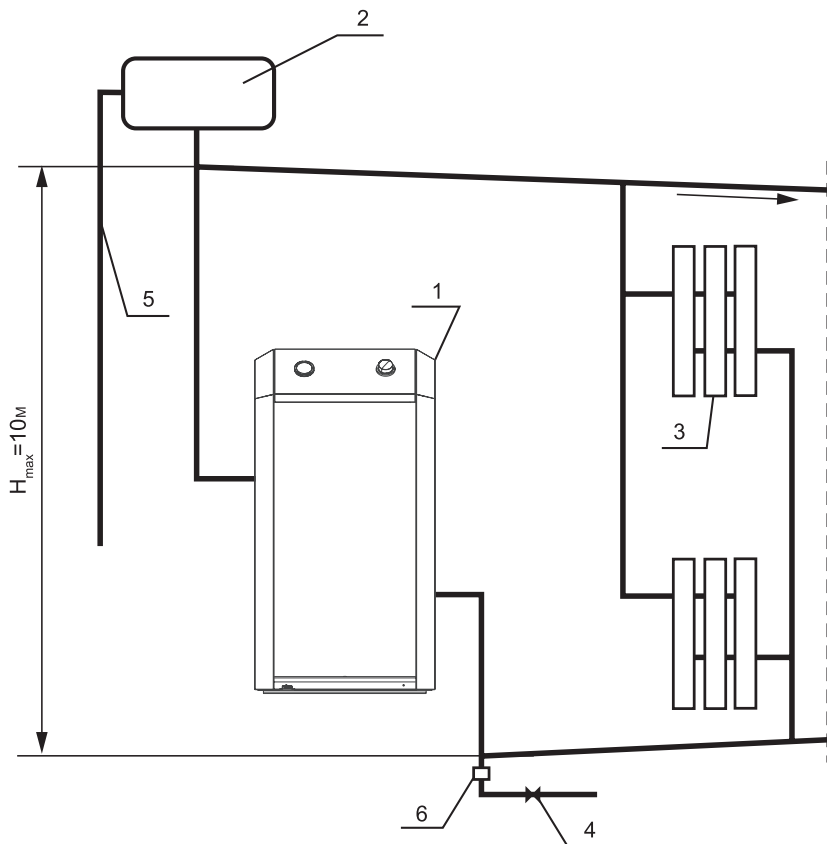


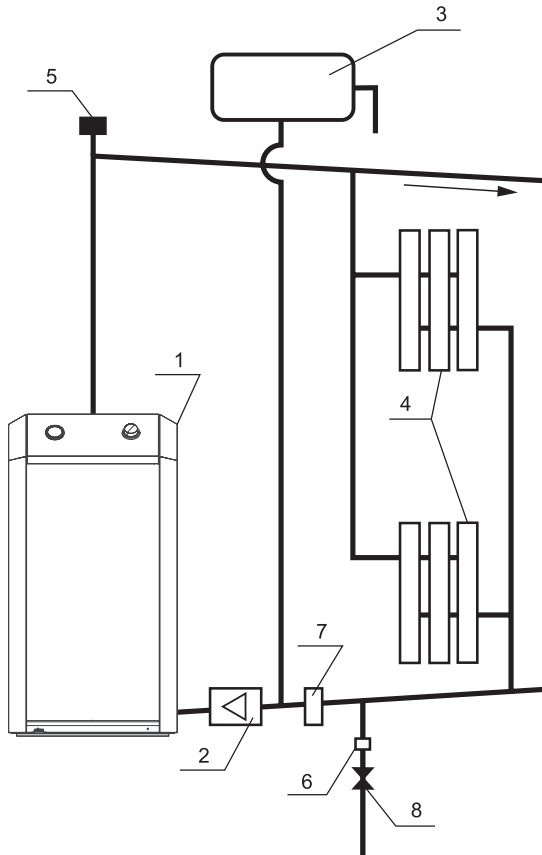
Рис. 2.

1. Котел.
2. Р есширительный б чок.
3. Р ди тор отопления.
4. Кр н для слив и з полнения отопительной системы.
5. Сигн льн я труб .
6. Сбросной предохранительный кл п н.

\* Д нн я схем является примерной. Проект системы отопления должен р зр б тыв ться специ лизиров нной орг низ цией



## ПРИМЕРНАЯ СХЕМА ОТКРЫТОЙ СИСТЕМЫ ОТОПЛЕНИЯ С ЦИРКУЛЯЦИОННЫМ НАСОСОМ \*



**Рис. 3.**

1. Котел.
2. Циркуляционный насос.
3. Расширительный бак.
4. Радиаторы отопления.
5. Автоматический клапан сброса воздуха.
6. Сбросной предохранительный клапан с  $h = 1,5$  м.
7. Шлангоделитель.
8. Клапан для заполнения и слива системы отопления.

\* Данная схема является примерной. Проект системы отопления должен разрабатываться специалистами организации

## СХЕМА МОНТАЖА ДЫМОХОДА КОТЛА

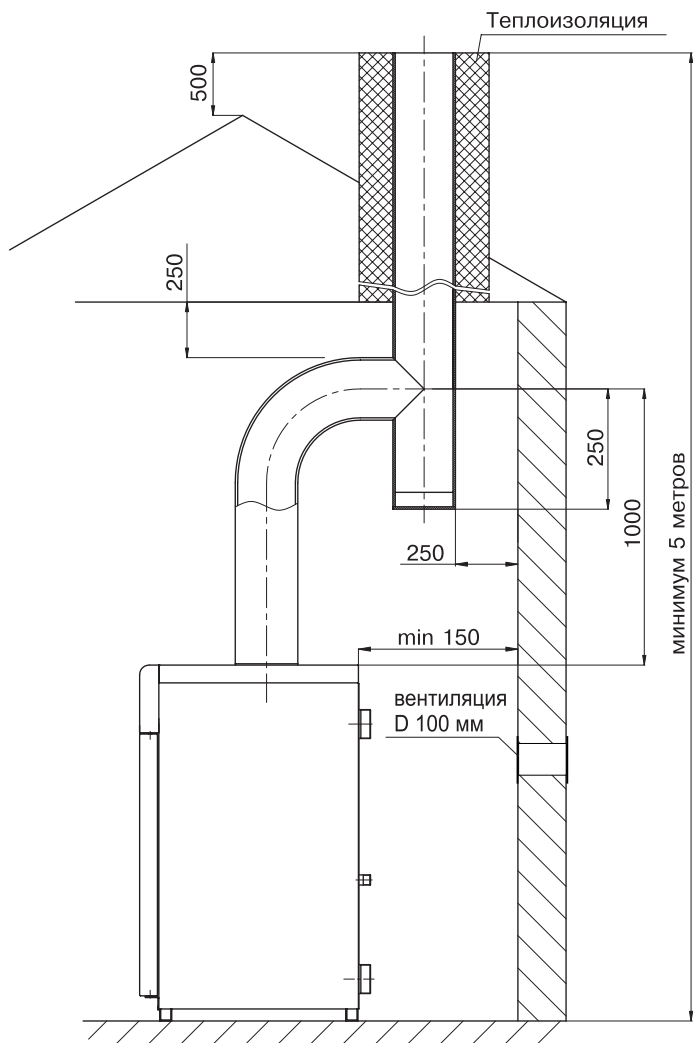


Рис. 4.

## 7. ПОРЯДОК РАБОТЫ

Для включения котла необходимо проверить заполнение котла и системы отопления водой, проверить наличие тяги, проконтролировать давление в газопроводе – оно должно быть не более 5000 Па. Затем выбрать нужный порядок действий, определяемый мощностью котла и применяемой в этом типовой безопасности.

**Для котлов мощностью от 7,5 до 20 кВт с газозорелочным устройством на основе итальянской вентили «630 EUROSIT» и инжекционной горелки Polidoro. (см. рис. 5)**

- 7.1. Открыть газовый кран на подводящем газопроводе.
- 7.2. Начальное положение круглой ручки управления в позиции «выключено» (●). Повернуть ручку управления против часовой стрелки в позицию розжиг (★).
- 7.3. Нажать ручку управления до упора, не отпуская ее в течение 10-60 секунд, нажать кнопку пьезовоспламенителя до появления пламени на пилотной горелке. После розжига пилотной горелки ручку управления необходимо удерживать нажатой 60 секунд, затем плавно отпустить, если пламя погаснет – повторить пункт 7.2-7.3., увеличивая время нажатия ручки управления, не реже, чем через 1 минуту (или после произвольного щелчка внутри вентили).
- 7.4. Для включения основной газовой горелки повернуть ручку управления против часовой стрелки до позиции 1. Максимальная температура теплоносителя соответствует цифре 7 на ручке управления (при соблюдении условий п. 8.4).
- 7.5. Для отключения основной газовой горелки повернуть ручку управления по часовой стрелке до позиции (★). При этом на пилотной горелке будет гореть факел.
- 7.6. Для полного отключения под газа на пилотную и основную горелку повернуть ручку управления по часовой стрелке в позицию «выключено» (●).

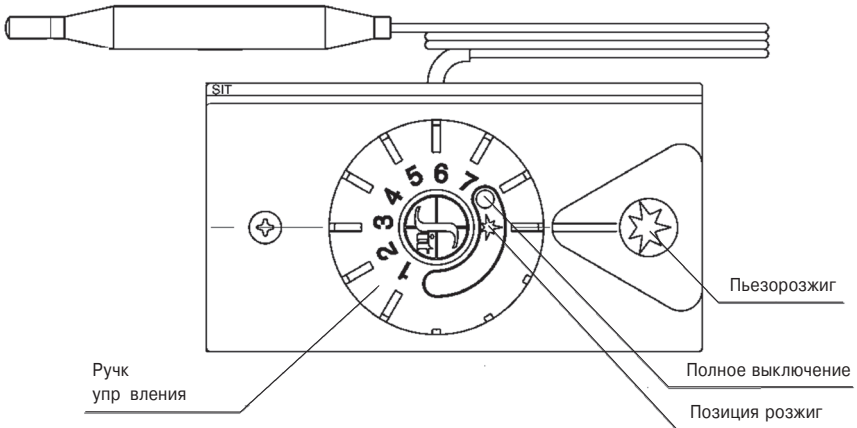


Рис. 5.

Для котлов мощностью от 25 до 30 кВт с газозорелочным устройством на основе итальянской котельной горелки «710 MINISIT» и инжекционной горелки Polidoro (см. рис. 6) **ВНИМАНИЕ!**

В любом случае, при включении газового клапана **ВСЕГДА** поверните ручку регулировки температуры в позицию «выключено» (☀) и только затем нажмите ручку розжига горелки.

- 7.1. Открыть газовый клапан на подводящем газопроводе.
- 7.2. Нажать кнопку под газа (☀) и, не отпуская её, нажать кнопку пьезовоспламенителя (⚡). Не отпускать кнопку под газа в течение 10-60 сек.
- 7.3. Отпустить кнопку и проверить наличие пламени пилотной горелки. Если пламени нет, повторить пункт 7.2.-7.3., увеличивая время удержания кнопки под газа.
- 7.4. Для включения основной горелки повернуть ручку настройки температуры в положение 1. Максимальная температура 80 °С теплоносителя соответствует цифре 7 (при соблюдении условий, указанных в п. 8.4).
- 7.5. Для отключения основной горелки повернуть ручку настройки температуры в позицию «выключено» (☀). При этом будет гореть факел пилотной горелки.
- 7.6. Для полного отключения под газа нажать кнопку «Полное отключение» (●).
- 7.7. Регулировка температуры теплоносителя производится вращением рукоятки настройки температуры, при достижении заданной температуры термостат автоматически уменьшает подачу газа, при понижении температуры термостат возобновляет подачу газа.

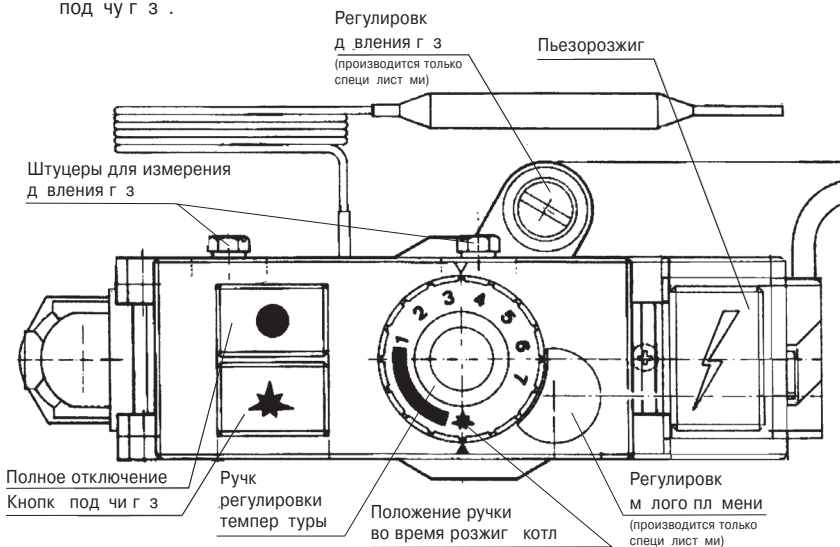


Рис. 6.

Для котлов мощностью от 7,5 до 40 кВт с газозорелочным устройством на основе итальянской котельной горелки «820 Nova» и инжекционной горелки Polidoro (см. рис. 7) **ВНИМАНИЕ!**

Убедитесь что ручка управления газом находится в позиции «выключено»

Порядок розжига газозорелочного котла SIT 820 NOVA.

- 7.1. Установка ручки управления газом в требуемое положение производится путем легкого нажатия и поворот в нужное положение (рис. 8).

- 7.2. В исходном (выключенном) положении ручк упр вления н ходится в положении «точк » (рис. 9). Пилотн я и основные горелки пог шены (под ч г з к ним з блокиров н ).
- 7.3. Для розжиг пилотной горелки ручк упр вления переводится в положение «искр » (рис. 10).
- 7.4. В этом положении ручк упр вления удержив ется н ж т я до упор , одновременно н жим ется (при необходимости несколько р з) кнопк пьезовоспл менителя, пок не з горится пилотн я горелк (см. в смотровое окно). После того к к з горится пилотн я горелк , ручк удержив ется в н ж том состоянии не менее 30 секунд, после чего ручк отпущ ется и переводится в положение «ф кел» (рис. 11). При первом пуске котл необходимо держ ть котёл н пилотной горелке не менее 3 минут, после чего переводит в положение «ф кел». При переводе ручки упр вления в положение «ф кел», под ч г з к гл вной горелке р зблокируется.
- 7.5. **Выключение пп р т** производится путем поворот ручки в положение «точк » (рис. 9). При этом пилотн я и основные горелки (если горят) пог шнут.
- 7.6. Если ручк упр вления после перевод в положение «точк » ср зу же уст н влив ется в положение «искр », то горелк не з жжется, пок не р зблокируется т к н зыв емый внутренний з мок втом тики. **Блокировк сним ется** втом тически после остыв ния терморы (пмерно через 60 сек) после перевод ручки в положение «точк ».
- 7.7. Регулировк темпер туры теплоносителя осуществляется ручкой регулятор темпе р туры н корпусе котл .

- ① Ручка управления
- ② Ручка настройки расхода газа (устанавливается на регуляторы соответствующего исполнения)
- ③ Устройство настройки расхода газа запальную горелку
- ④ Присоединение термпары
- ⑤ Крепление держателя с пьезовспламенителем
- ⑥ Штуцер для измерения давления газа на входе клапана
- ⑦ Штуцер для измерения давления газа на выходе клапана

- ⑧ Автоматический запорный клапан
- ⑨ Выход газа на запальную горелку
- ⑩ Присоединение к газовой магистрали
- ⑪ Отверстия (M5) для крепления фланца
- ⑫ Дополнительные крепежные отверстия регулятора
- ⑬ Альтернативное присоединение термпары
- ⑭ Электромагнит
- ⑮ Присоединение к камере сгорания для компенсации давления

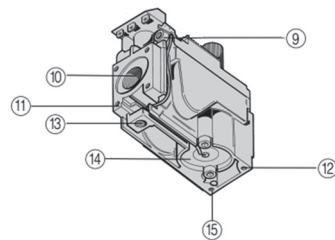
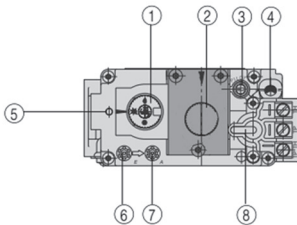


Рис. 7.

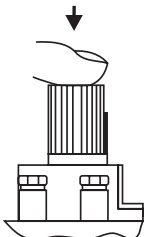


Рис. 8.

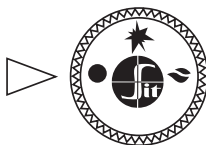


Рис. 9.

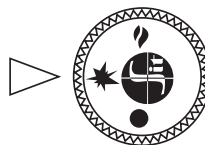


Рис. 10.

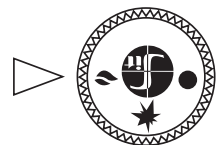
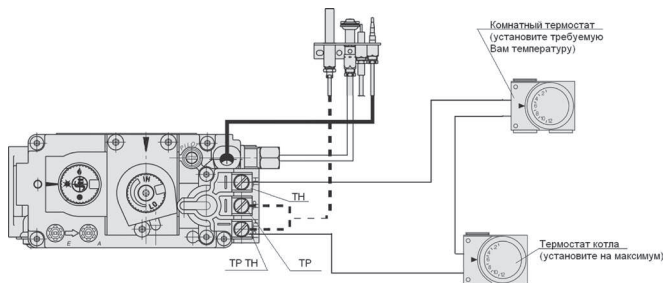


Рис. 11.

## СХЕМА ПОДКЛЮЧЕНИЯ КОМНАТНОГО РЕГУЛЯТОРА ТЕМПЕРАТУРЫ (ДЛЯ КОТЛОВ, ОСНАЩЕННЫХ АВТОМАТИКОЙ БЕЗОПАСНОСТИ 820NOVA)



### 8. ПРАВИЛА ЭКСПЛУАТАЦИИ, ТЕХНИЧЕСКОЕ ОБСЛУЖИВАНИЕ

- 8.1. Не сливайте воду из котла и системы отопления в неотапливаемый период, т. к. это приводит к ускоренному коррозионному и преждевременному выходу котла из строя. Добавляйте воду в расширительный бачок по мере её испарения.
- 8.2. Для исключения засорения (затраивания) котла и отопительной системы в обратном трубопроводе перед котлом рекомендуется установить шлакоотделитель (шлакоборник, грязесборник) и производить его периодическую чистку.
- 8.3. Наблюдение за работой котла возлагается на владельца, который обязан содержать его в чистоте и исправном состоянии, своевременно производить проверку и чистку дымохода.
- 8.4. Ежегодный профилактический осмотр, обслуживание и ремонт котла должны производить только квалифицированные работники местного управления газового хозяйства или организации, обслуживающей бытовые газовые приборы.
- 8.5. Запрещается эксплуатация котла при заполнении отопительной системы этиленсодержащей жидкостью. Для заполнения системы отопления и горячего водоснабжения не допускается использовать теплоноситель жесткостью выше 5 ммоль экв/л\* и физическими свойствами отличными от нейтральных свойств воды (в том числе текучести, плотности и температуры кипения). Несоблюдение данных требований влечёт за собой прекращение гарантийных обязательств.
- 8.6. Для котлов с функцией горячего водоснабжения для эффективного подогрева воды необходимо вывести ручку терморегулятора на максимум и установить ручку циркуляционного насоса, если таковой имеется.

**ВНИМАНИЕ!** Для исключения термического ожога горячей водой установите «Термостатический вентиль с терморегулировкой для подготовки теплой воды» или во время пользования горячей водой, сначала откройте холодную воду, затем добавляйте горячую для создания комфортной температуры.

- 8.7. Для контроля состояния дымоуделяющих котлов, в котле предусмотрен легкоосъемная верхняя крышка облицовки.

\* Жесткость воды выражается в ммоль экв/л (1 ммоль экв/л соответствует 20,04 мг/л катионов  $\text{Ca}^{2+}$  или 12,16 мг/л катионов  $\text{Mg}^{2+}$ ). Рассчитайте воду мягкую (общая жесткость до 2 ммоль экв/л), средней жесткости (2-10 ммоль экв/л) и жесткую (более 10 ммоль экв/л).

## 9. ГАРАНТИЙНЫЕ ОБЯЗАТЕЛЬСТВА

- 9.1. Гарантийный срок эксплуатации котла при выполнении обязательного ежегодного профилактического обслуживания и соблюдении потребителем условий транспортировки, хранения, монтажа и эксплуатации - 36 месяцев со дня продажи.\*
- 9.2. В случае отказа в работе котла в течение гарантийного срока эксплуатации при соблюдении требований п. 9.1. потребитель имеет право на бесплатный ремонт, в случае изводского брака теплообменник - замену котла. Гарантийный ремонт котла производится специализированными сервисными центрами или службами городского хозяйства. По результатам ремонт оформляется только на гарантийный ремонт.
- 9.3. Предприятие-изготовитель не несет ответственности и не гарантирует работу котла в случае:
- несоблюдения правил установки и эксплуатации;
  - если монтаж и ремонт котла проводились лицами или организациями, это не уполномоченными;
  - если не выполнен контрольный монтаж установки котла (нет печати организации);
  - если в гарантийном талоне отсутствует штамп торгующей организации и дата продажи;
  - если не проводилось обязательное ежегодное обслуживание котла;
  - при механических повреждениях и нарушениях пломб;
  - при обращении к кипятильнику и прогоревшим стенкам теплообменника.
- 9.4. Срок службы котла 15 лет.
- 9.5. Предприятие обязано вносить изменения, не ухудшающие эксплуатационных характеристик.
- 9.6. Работы, связанные с техническим и профилактическим обслуживанием, не являются гарантийными.
- 9.7. Предприятие-изготовитель не несет ответственности за какие-либо повреждения, связанные с использованием в котле (парте) комплектующих и запчастей других производителей.

## 10. ПРАВИЛА УПАКОВКИ, ТРАНСПОРТИРОВАНИЯ, ХРАНЕНИЯ

- 10.1. Котлы поставляются в упаковке предприятия-изготовителя.
- 10.2. Котлы транспортируются автомобильным, водным и железнодорожным транспортом в соответствии с правилами перевозки грузов, действующими в конкретном виде транспорта.
- 10.3. Котлы транспортируются только в вертикальном положении, резкие встряски и удары не допускаются. При транспортировке необходимо предусмотреть надежное закрепление котлов от горизонтальных и вертикальных перемещений.
- 10.4. Упакованные котлы должны складироваться вертикально: Премиум 7,5, Премиум 10, Премиум 12, Премиум 16 - не более 2 рядов, Премиум 20, Премиум 25, Премиум 30, Премиум 35, Премиум 40 - не более 1 ряд.
- 10.5. Неустановленные котлы хранятся в упаковке предприятия-изготовителя. Условия хранения котлов в чистоте воздействия климатических факторов - 4 ГОСТ 15150-86.
- 10.6. Монтаж и демонтаж трубопроводов, установочных приборов, паровых и другого использующего оборудования, присоединение их к трубопроводу, систем поквартирного водоснабжения и теплоснабжения производится специализированными организациями.

\* Согласно п.2 ст.19 Закона РФ «О защите прав потребителей»: «Гарантийный срок товара, а также срок его службы исчисляется со дня передачи товара потребителю, если иное не предусмотрено договором. Если день передачи установить невозможно, эти сроки исчисляются со дня изготовления товара.»

## 12. ВОЗМОЖНЫЕ НЕИСПРАВНОСТИ И МЕТОДЫ ИХ УСТРАНЕНИЯ

Наименование неисправностей	Вероятные причины	Метод устранения
1. Отключается основная горелка	А. Недостаточное прореживание в дымоходе, забит дымоход Б. Нарушена регулировка исходящего давления газовой котельной в основной и пилотную горелку	А. Очистить дымоход Б. Произвести регулировку исходящего давления газовой котельной в основной и пилотную горелку
2. Утечка газа в местах соединений	Износились прокладки, ослабли резьбовые соединения	Закрыть газовый кран на газопроводе. Вызвать работников газовой службы
3. Пламя горелки удлиненное, красное	А. Недостаточный тяг в дымоходе Б. Забиты горелки	А. Прочистить дымоход Б. Прочистить горелки
4. Отсутствует циркуляция воды в системе (вода в котле горячая, в радиаторах холодная)	А. Недостаточное количество воды в системе Б. Нет уклонов труб системы В. Воздух в системе отопления	А. Заполнить систему Б. Выполнить монтаж трубопроводов системы согласно п. 6.8 настоящего руководства
5. Отключился котел	Временно прекращен подача газа	Закрыть газовый кран на газопроводе
6. Котел не включается	А. Произошло окисление контактов термореле Б. Термореле прогорел В. Вышел из строя термореле	А. Зачистить контакты Б. Заменить термореле



### 13. ОТМЕТКИ О ПРОВЕДЕНИИ ЕЖЕГОДНОГО ТЕХНИЧЕСКОГО И ПРОФИЛАКТИЧЕСКОГО ОБСЛУЖИВАНИЯ

Д т	Именованное орг. подразделение	Подпись, шт.мп

**При ежегодном техническом обслуживании котла необходимо:**

1. Проверить состояние дымохода и силу тяги в нем;
2. Проверить и при необходимости очистить от сажи турбулизаторы и теплообменник;
3. Проверить и прочистить трубку подвода газа к запальной горелке (трубку запальник), жиклер запальной горелки, очистить отверстия запальной и основной горелок;
4. Проверить состояние терморегуляторов и датчика тяги;
5. Проверить и при необходимости отрегулировать входное и выходное давление газа на газовом клапане;
6. Проверить работоспособность газового клапана.



## 14. КОНТРОЛЬНЫЕ ТАЛОНЫ

### КОНТРОЛЬНЫЙ ТАЛОН НА МОНТАЖ

1. Д т монт ж \_\_\_\_\_
2. Кем произведен монт ж \_\_\_\_\_  
\_\_\_\_\_
3. Шт мп монт жной орг низ ции \_\_\_\_\_ « \_\_\_ » \_\_\_\_\_ 20 \_\_\_ год

### КОНТРОЛЬНЫЙ ТАЛОН НА ПРОВЕДЕНИЕ ПУСКОНАЛАДОЧНЫХ РАБОТ

1. Д т \_\_\_\_\_
2. Адрес \_\_\_\_\_
3. Н именов ние обслужив ющей орг низ ции \_\_\_\_\_  
\_\_\_\_\_
4. Кем произведены (н месте уст новки) регулировк  
и н л дк котл \_\_\_\_\_  
\_\_\_\_\_
5. Д т пуск г з \_\_\_\_\_
6. Кем произведен пуск г з и инструкт ж \_\_\_\_\_  
\_\_\_\_\_
7. Подпись лиц , з полнившего т лон \_\_\_\_\_
8. Подпись бонент \_\_\_\_\_ « \_\_\_ » \_\_\_\_\_ 20 \_\_\_ год
9. Шт мп орг низ ции \_\_\_\_\_ « \_\_\_ » \_\_\_\_\_ 20 \_\_\_ год

## 15. СВЕДЕНИЯ ОБ УТИЛИЗАЦИИ

После з вершения эксплу т ции котёл необходимо демонтиров ть, выполнив следу ющие опер ции:

- перекрыть з порные кр ны н трубопровод х системы отопления, слить воду из котл (при отсутствии з порных кр нов слить воду из всей системы отопления);
- перекрыть з порный г зовый кр н;
- отсоединить трубопроводы системы отопления, ГВС и г з .

Необходимо помнить, что котёл является потенци льно тр вмооп сным объектом! Поэтому при утили зации необходимо м ксим льно обеспечить безоп сность для окруж ющих.

Демонтиров нный котёл рекомендуется сд ть в специ лизиров нную орг низ цию.

КОРЕШОК ТАЛОНА

И зъ я т « \_\_\_\_\_ » \_\_\_\_\_ 20 \_\_\_\_ г. Предст витель орг низ ции \_\_\_\_\_

**ГАРАНТИЙНЫЙ ТАЛОН №1**  
**ООО «ЛЕМАКС»**  
**г. Т г нрог, Ростовск я обл сть,**  
**Никол евское шоссе, 10 «в», тел./ф кс.: (8634) 31-23-45**  
**ТАЛОН № \_\_\_\_\_**

З водской номер \_\_\_\_\_  
Модель котл \_\_\_\_\_  
Фирм -прод вец \_\_\_\_\_  
« \_\_\_\_ » \_\_\_\_\_ 20 \_\_\_\_ г.

Шт мп м г зин

Вл делец и его дрес \_\_\_\_\_

Выполнены р боты по устр нению неиспр вностей:

\_\_\_\_\_  
\_\_\_\_\_  
\_\_\_\_\_

Предст витель орг низ ции \_\_\_\_\_

(ФИО, д т )

Вл делец (подпись) \_\_\_\_\_

Шт мп орг низ ции \_\_\_\_\_

(подпись)

« \_\_\_\_ » \_\_\_\_\_ 20 \_\_\_\_ г.

КОРЕШОК ТАЛОНА

И зъ я т « \_\_\_\_\_ » \_\_\_\_\_ 20 \_\_\_\_ г. Предст витель орг низ ции \_\_\_\_\_

**ГАРАНТИЙНЫЙ ТАЛОН №2**  
**ООО «ЛЕМАКС»**  
**г. Т г нрог, Ростовск я обл сть,**  
**Никол евское шоссе, 10 «в», тел./ф кс.: (8634) 31-23-45**  
**ТАЛОН № \_\_\_\_\_**

З водской номер \_\_\_\_\_  
Модель котл \_\_\_\_\_  
Фирм -прод вец \_\_\_\_\_  
« \_\_\_\_ » \_\_\_\_\_ 20 \_\_\_\_ г.

Шт мп м г зин

Вл делец и его дрес \_\_\_\_\_

Выполнены р боты по устр нению неиспр вностей:

\_\_\_\_\_  
\_\_\_\_\_  
\_\_\_\_\_

Предст витель орг низ ции \_\_\_\_\_

(ФИО, д т )

Вл делец (подпись) \_\_\_\_\_

Шт мп орг низ ции \_\_\_\_\_

(подпись)

« \_\_\_\_ » \_\_\_\_\_ 20 \_\_\_\_ г.



## 16. СЕРВИСНЫЕ ЦЕНТРЫ

Регион	Населённый пункт	Сервисный центр	Телефонный номер
Алтайский край	Барнаул	Барнаулаугоргаз	(3854) 30-44-04
	Барнаул	газпром газораспр. Барнаул	(3852) 28-20-00
	Барнаул	Единая Служба Газа	8-900-700-18-32, 8-900-250-18-32
	Барнаул	Барнаулаугоргаз	(3852) 28-40-00
	Новоалтайск	Новоалтайскгоргаз	(38532) 5-63-93, 600-420
Астраханская область	Астрахань	Астраханьоблгаз	(8512) 39-23-25, 39-00-56
	Астрахань	КВ - Сервис	(8512) 29-62-40
	Белгород	ИП Валиуллин Радик Равильевич	8-906-608-02-04, 8-904-086-22-05
	Белгород	ИП Щербakov Е.Д.	8-903-84-00-03
	Белгород	ИП Уколов В.В.	(4722) 20-14-35, 8-919-286-75-05
	Белгород	ИП Гринёв Ю.И.	(4722) 500-558, 8-903-642-05-58
	Белгород	СЦ Инвест	(4722) 23-19-19, 8-910-737-22-10
	Валуйки	Аква Терм	(47236) 3-77-18
	Губкин	ГазОскол	8-980-385-69-00
	Губкин	ГазСтрой грант	(47241) 5-50-24
Белгородская область	Дубовое	ВИД	8-910-320-43-15
	Октябрьский	ИП Саистунгов М. В.	8-920-570-73-67
	Старый Оскол	ГазСтрой грант	8-910-327-65-88
	Старый Оскол	ИП Колесник М.В.	(4725) 32-56-54, 8-960-620-93-69
	Старый Оскол	ИП Трубиных И.П.	(4725) 430-027, 8-905-678-90-92, 8-903-642-30-71
	Старый Оскол	Термо Лекс (ИП Пушкарь А.В.)	(4722) 500-558, 8-920-567-57-47
	Старый Оскол	ТОРГ АЛЬЯНС	8-920-585-52-64
	Строитель, Белгород	ИП Анацкая А.Ю.	(4722) 207-242, 8-910-36-36-36-9
	Брянск	Газсервис	(4832) 51-44-74
	Гусь-Хрустальный	ИП Заичникова Н.А.	(49241) 2-62-53, (49241) 2-62-53, 8-900-475-57-23
Владимирская область	Владимир	Аква Терм	(47241) 2-22-22
	Карабаново	Тепло Дар	8-919-001-22-33, (49244) 5-10-09
	Муром	САНТ	(49234) 3-60-83
	г. Кольчугино	ИП Калабин Сергей Анатольевич	8-900-812-11-58, 8-900-812-11-56, 8-900-812-11-77, 8-900-812-11-88, 8-900-812-11-89
	Петушки	ТРИПЛАВ	8-905-145-91-91, 8-905-145-86-67
	Юрьев-Польский	Теплотехника	8-920-908-88-34, 8-920-911-54-55
	Волгоград	Ремгаз-В	8-905-334-06-84, 8-920-783-00-03
	Волгоград	Универсалпромсервис	(8442) 624-998, 624-934
	Волгоград	Волгоград азСервис	(8442) 56-42-40, 8-903-370-21-16
	Жирновск	ИП Кадыров Вячеслав Тагирович	+7(909)380-09-43, 8(84454) 5-56-07
Волгоградская область	Губкин	ИП Шилов А.В.	8-910-366-00-88, (47241) 7-00-88
	Камышин	Газ-Сервис	(84457) 5-04-38, 8-927-25-81-778
	Камышин	ИП Пономарева А.А.	(84463) 4-65-45, 8-920-783-00-03
	Камышин	ИП Трегубова Е.В.	8-927-518-26-84, (84457) 5-05-60
	Котово	КотовоГазСтройСервис	(84455) 4-49-79, 2-11-21, 8-937-73-28-427
	Котово	Гермес Сервис	8-937-548-17-16
	Михайловка	ИП Колотов С.А.	8-902-387-08-02, 8-937-537-97-17
	Михайловка	ИП Мирошниченко Д.С.	8-906-402-14-72
	Новозащитинский	ИП Черныев Н. Ю.	8-903-643-34-34, 8-902-099-38-11
	Фролово	Велес	8-905-390-45-15, (84465) 4-12-10
Вологодская область	х. Петровский	ИП Сиянов Андрей Михайлович	8-904-775-87-08, 8-961-881-81-21, 8-904-752-40-81
	Вологда	Газпром газораспр. Вологда	(8172) 76-89-92, 76-89-99
	Великий Устюг	Транзит	(81738) 26-908
	Шексна	ИП Хабурина И.В.	8-921-258-46-81, 8-921-838-80-88
	Бугурлинская	ИП Горлов Н.И.	(4731) 2-11-51, 8-915-588-43-08
	Воронеж	Компания АКИ	(4732) 774-999
	Воронеж	ИП Комельский А.В.	(4732) 39-83-83, 58-54-20, 8-910-241-32-66
	Воронеж	Лаборатория света	(4732) 54-68-87
	Лиски	ИП Соломников В.И. Термосистемы	(47391) 4-17-55
	Лосось	ИП Голос И.В.	(47393) 47-47-9
Ивановская область	Иваново	ИП Турцев А.К.	8-910-680-24-34, 8-961-244-75-33
	Кинешма	ИП Журавлев И.Н.	8-910-998-53-87, 8-906-618-06-91
	Фурманов	ИП Гуняева М.В.	8-920-674-49-07, 8-980-694-62-69
	Шuya	МИР ТЕПЛА	(49351) 3-71-20, 8-920-678-50-25
	Каляинград	Новый элемент	(4012) 507-997
Калужская область	Калуга	Газ Сервис	(48427) 701-199
	Гаруса	ИП Царенков А.С.	8-903-815-52-36
	Киров	ПКП ГазТеплоСтрой	(8332) 62-92-50, 37-45-67
Кировская область	Киров	Технология Тепла	(8332)56-30-30, 21-30-31
	Киров	ГазТеплоСервис	(8332) 22-08-58, 22-55-92
	Кострома	Газтехсервис	(4942) 42-31-72
Костромская область	Кострома	Мастергаз	(4942) 32-1-041
	Кострома	ТД Лаборатория Автоматики	(4942) 54-29-96, 8-930-320-29-96
	Нерехта	ТеплоГазСервис	8-910-950-94-62
	Армавир	Профит	(86137) 583-90
	Армавир	ИП Шевцова А.	8-918-483-49-33, 8-953-095-24-62
	Белая Глина	Белая Глинярайгаз	(86154) 7-36-74, 8-928-430-98-58
	Белая Глина	ИП Горлов Владимир Пантелеевич	(47918) 63-66-09
	Горячий Ключ	ИП Кручинин С.В.	(86159) 3-58-98, 8-918-242-99-79
	Горячий Ключ	Горячийключевской горгаз	(86159) 4-67-63, 4-61-81
	Ейск	Ейскгоргаз	(86132) 2-14-83, 2-12-56
Краснодарский край	Каневская	Каневскаярайгаз	(86164) 4-21-04
	Каневская	ГАЗТЕПЛОКОМ	(86164) 7-98-75, 8-988-40-44-104
	Каневская	ЭлитСервис	8-918-292-25-79
	Кореновск	ИП Левинская М.А.	(86142) 4-01-75, 8-989-819-74-80, 8-918-624-03-98
	Краснодар	Краснодар Газ-Сервис	(861) 279-39-68
	Краснодар	Отопление-Сервис Краснодар	8-938-42-42-443, 8-960-479-62-79
	Краснодар	Теплотехника	(861) 266-02-02, 8-900-100-22-40
	Краснодар	Сантехгазсервис	8-953-115-08-32, 8-967-671-36-03
	Краснодар	Автомастер-Сервис	(861) 278-08-09, 8-918-355-71-61
	Краснодар	Сантехмонтаж Плюс	(861) 228-10-89
Краснодарский край	Крыловская	Крыловскаярайгаз	(86161) 3-09-81, 3-09-80, 3-19-98
	Ленинградская	ЭлитСервис	(86164) 65-495
	Лабинск	ИП Гордеева Анна Викторовна	8-918-22-44-777
	Новороссийск	СанТехМонтаж-Б	8-918-350-65-65, (8617) 76-60-59
	Новороссийск	ИП Малов С.С.	8-988-769-98-58
	Новороссийск	ИП Калужный В.Д.	(8617) 21-20-38, 8-988-765-22-60
	Сочи	КРАФТ	8-928-456-93-59, (8622) 2-959-359
	Сочи	ИП Аполлонов А.И.	(8622) 90-14-14, 8-901-491-60-97, 8-963-160-03-04
	Сочи	ИП Пилигона Ю.П.	8-938-444-50-76
	Славянский-на-Кубани	ИП Пухляченко Александр Викторович	8-918-33-44-045
Тамбовская область	Тамбов	Тамбоврайгаз	(86148) 4-16-34, 8-918-211-77-54
	Тихорецк	Тихорецкгоргаз	(86196) 5-39-65 (103), 5-39-09 (123), 8-918-63-84-794
	Тихорецк	ИП Ключикин В.В.	(86196)7-34-44, 8-918-157-34-44
	Яблоневский пгт	Аква - Юг	8-918-98-238-98

Регион	Населенный пункт	Сервисный центр	Телефонный номер
Курганская область	Курган	Высотник и Ко	(3522) 558-112, 8-912-835-81-12
	Шадринск	Газовик	(35253) 7-40-56
Курская область	Курск	ИП Торяник И.А.	(4712) 30 92 09, 8 951 334 01 89, 8 906 692 02 46
	Курск	ГАЗКОМОРТ СЕРВИС	(4712) 309-209, 8-903-870-23-28
	Мелвенка	ИП Мальхин Н.С.	8-913-113-29-46, 8-950-872-97-89
	Обоянь	ИП Мальхин Н.С.	8-910-313-29-46, 8-950-872-97-89
	Обоянь	ИП Торяник И.А.	8-951-334-01-89, 8-906-692-02-46
	Обоянь	ИП Головина Т.Ю.	8-961-191-80-20
Ленинградская область	Полянское	ИП Котельницкий Д. А.	(4712) 31-28-70, 8-910-713-28-70
	Санкт-Петербург	Котлы в дом	(812) 921-35-52
	Санкт-Петербург	Инженерные Решения	(812) 642-22-51
	Санкт-Петербург	БалтГазСервис	(812) 380-40-80
	Санкт-Петербург	ИП Милованов Э.Б.	(812) 981-88-47, 8-911-958-76-73
Липецкая область	Данков	ИП Балованев А.А.	8-910-351-19-00
	Елец	Теплотрейд	(47467) 4-31-41, 2-71-70
	Липецк	ИП Козак В.С.	(4742) 555-365, 392-949
	Липецк	БЮСТ - ТЕРМО	(4742) 22-44-00, 55-24-40
	Усмьень	Дельтагазтрейдинг	(47472) 4-05-20, 2-17-32
Московская область	Балашиха	Проект-Сервис Групп	(495) 777-60-10
	Воскресенск	СВС-Сервис	(495) 544 82 03
	Ивантеевка	Проект-Сервис Групп	(495) 777-60-10
	Истра	Строй Инженер Монтаж	8-966-130-66-09, (49831) 4-12-44
	Коломна	Теплос	(490) 613-69-63, 8-915-213-35-95
	Королев	Проект-Сервис	(495) 777-60-10
	Красково	ИП Каюмов Б. А.	8-963-616-30-03, 8-926-822-32-00
	Кубинки	СВС-Сервис	(499) 503-11-67
	Москва	ГОРСЕРВИС	(495) 788-77-39
	Одинцово	МагистральГазСервис	(495) 234-78-56, 971-18-50
Нижегородская область	Ревутов	Проект-Сервис	(495) 777-60-10
	Росшал	ИП Рязанов О.В.	8 (926) 733-99-95, 8 (985) 898-03-44
	Арсамас	ГарантГазСервис	8(908)239-73-94, 8(950)354-16-39, 8(83147)2-22-06
	Бор	Теплосервис	8-950-35-84-11, (83159) 7-40-22
	Городец	ТеплоГазСнабжение	(83161) 9-12-57, 8-902-30-11-747
	Дзержинск	СЦ Радуга	8 (906) 351-69-00, 8 (831) 28-06-66, 28-14-20, 8 (930)801-06-06
	Заволжье	Монтажсервис	8-904-392-55-49, 8-908-72-39-360
	Ковернино	ТеплоГазСнабжение	8-904-79-76-505
	Нижий Новгород	ИП Двордов Игорь Валентинович	+7-906-363-50-00
	Нижий Новгород	СитиГазСервис	(831) 202-90-33, 202-90-44, 202-90-31
Новгородская область	Нижий Новгород	СЦ Радуга	8 (906) 360-10-46, 8 (831) 293-96-20, 256-68-18, 423-62-69
	Семенов	ТеплоГазСнабжение	8-920-111-555-7
	Сокольское	ТеплоГазСнабжение	8-951-901-77-05, 8-902-78-62-044
	Чкаловск	ТеплоГазСнабжение	(83160) 4-17-48, 8-920-040-03-19
	Боровичи	Газпром газорасп. В. Новгород	(816644) 82-54, 4-14-19
Новосибирская область	Старая Русса	Газпром газорасп. В. Новгород	(81652) 5-66-16
	Новосибирск	Импульс-Сервис	(383) 201-56-52, 201-56-46, 291-49-41
	Новосибирск	Ринная Сервис Сибирь	(383) 201-14-58, 201-14-55, 299-72-31
Омская область	Верх-Тула	Инженерные сети Сервис	(383) 303-07-02
	Омск	ЦС-Сервис	(3812) 956 - 149
	Омск	ИП Швейцук М.В.	+7 913 680 78 90, +7 904 588 89 58
Оренбургская область	Омск	Омскстрой	(3812) 27-66-08, 27-66-02
	Бугуруслан	ИП Лакирев А.Н.	(35352) 3-30-36
	Орск	ИС-Монтаж	(3537) 33-55-50
	Орск	Акватория Тепла	(3537) 32-82-78, 37-20-90
	Оренбург	ИП Юров А. С.	(3532) 611-555
Орловская область	Оренбург и регион	Оренбургоблгаз	(3532) 341-371, 34-12-02
	Белхоз	ИП Смирнов А.В.	8-919-200-69-06, 8-906-660-57-09, (48640) 2-08-47
	Мценск	ТеплоСтрой	8-999-601-60-10, 8-910-285-35-35
	Орел	Лесоторговая база	8-919-260-01-44
	Орел	Теплосеть	(3532) 51-44-88
Пензенская область	Орел	Теплоцентр-сервис	(4862) 42-40-38, 8-910-208-09-67
	Орел	ИП Ерошин П.В.	8-920-287-68-30, 8-920-287-68-52
	Пенза	Газовик-Сервис	(84120) 26-29-27, 26-29-28
	Пенза	Теплосет сервис	(8412) 17-07-07
	Пенза	ИП Агафонов В. Г.	8-927-378-39-89
Пермский край	Каменка	ИП Фофанов В.М.	8-906-159-68-46
	Лысьва	ИП Залевалов А.Б.	(34249) 2-71-73, 8-902-478-80-22
	Пермь	Технология Климата	(342) 263-30-30
Псковская область	Пермь	ТГВ-Сервис	8-950-449-45-65, (342) 247-91-88
	Псков	ИП Изотов А.В.	8-921-219-51-93
	Псков	Псковская газовая компания	(8112) 700-710, 700-708, 8-960-222-7-55-7
Республика Марий Эл	Иошкар-Ола	газнергосистемы	(8362) 38-05-36
	Иошкар-Ола	ТЕПЛО 112	(8362) 512-112
Республика Беларусь	Минск	Единый сервис Евротерм	(10375) 17 39 39 504, 44 55 55
	Минск	ТЧУП Газкомплекссервис	(10375)(17) 209-32-17, 206-08-76
Республика Кабардино-Балкария	Нальчик	ИП Киселев А.В.	8-928-711-40-72
	Прохладный	ИП Котельнико П.А.	8-928-690-67-82
Республика Киргизия	Прохладный	ИП Ерохин А.А.	8-909-487-15-28
	Бишкек	Сервисный центр	0552-903-903
Республика Северная Осетия-Алания	Беслан	ИП Есенов Р.К.	8-918-827-09-64
	Владикавказ	ЯДРО	(8672) 40-34-27, 8-918-704-46-18
Республика Адыгея	Владикавказ, Беслан	Единый сервисный центр Инженерные системы	(86737) 3-04-33, 8-928-868-64-00
	Майкоп	ИП Федорченко В. В.	(8772) 55-24-86, 8-988-479-18-12
	Майкоп	Теплострой	(8772) 56-22-98
	Майкоп	Аква - Юг	8-989-140-23-25
	Майкоп	Холдинг ТеплоДар	(8772) 56-91-11, 8-961-819-91-11
	Аскино	ООО "ТЕПЛОКЛИМАТ"	8-927-317-06-96, 8-917-743-48-99, (34771) 2-06-45
	Дудейки	Газпром газораспределение Уфа	(834787) 2 18 09
	Белорецк	Газпром газораспределение Уфа	(834786) 5 43 91
	Белорецк	Газпром газораспределение Уфа	(834792) 5 30 56
	Белорецк	ИП Пospelов И.С.	8-927-927-22-67
Республика Башкирия	Бирск	Газпром газораспределение Уфа	(834784) 4 53 38
	Бирск	ИП Брюхов А.Ю.	8-903-356-87-72, 8-962-520-28-62
	Бирск	ИП Рязнов А.Г.	8-987-254-14-24, (347) 294-14-24
	Давлеканово	Газпром газораспределение Уфа	(834768) 3 27 50
	Ишимбай	ИП Рахматуллин Р.А.	(34794) 2-32-43, 8-917-465-71-20
	Ишимбай	Газпром газораспределение Уфа	(834794) 2 34 50
	Князево	Газпром газораспределение Уфа	(8347) 229 94 70
	Кумертау	Газпром газораспределение Уфа	(834761) 4 11 09
	Мелеуз	Газпром газораспределение Уфа	(834764) 3 29 54



Регион	Населённый пункт	Сервисный центр	Телефонный номер	
Республика Башкирия	Мелеуз	ИП Вертипорохов А.А.	(34764) 3-24-16, 8-927-234-05-58	
	Месягутово	Газпром газораспределение Уфа	(834798) 3 30 31	
	Нефтекамск	Газпром газораспределение Уфа	(834783) 6 81 60	
	Нефтекамск	ИП Галиуллин А.Р.	8-917-777-229-77, (34783) 2-01-60, 3-66-10	
	Октябрьский	Газпром газораспределение Уфа	(834787) 6 72 08	
	Октябрьский	ГазСтройИнвест	8-927-342-45-14	
	Салават	Газпром газораспределение Уфа	(83476) 35 24 03	
	Сибай	Газпром газораспределение Уфа	(834775) 5 36 70	
	Стерлитамак	Газпром газораспределение Уфа	(83473) 21 49 20	
	Стерлитамак	Единый сервисный центр	8-905-35-60-700, 8-800-600-53-02	
	Туймашы	ИП Хузязтова Т.Ф.	(34782) 2 36 36, 8-937-332-36-36	
	Туймашы	ИП Галиуллин Р.Р.	8-937-344-11-18	
	Туймашы	Газпром газораспределение Уфа	(834782) 2 36 06	
	Уфа	ГазПрофСервис	8-960-800-777-1	
	Уфа	Газкомплект	(8347) 291 28 60	
	Уфа	Газпром газораспределение Уфа	(8347) 223 53 49	
	Уфа	ИП Луговой А.А.	8-927-331-59-07	
	Учалы	ГазСтройИнвест	(347) 246-00-66	
	Республика Дагестан	Учалы	Газпром газораспределение Уфа	(834781) 6 12 35
		Батумарт	ИП Дибиров М.	8-928-503-42-66, 8-928-879-03-07
Дербент		ИП Кахриманов Р.И.	8-963-426-69-59	
Кизилюрт		ИП Дибиров М.	8-928-503-42-66, 8-928-879-03-07	
Кизляр		ИП Алапаев И.М.	8-963-410-66-36	
Махачкала		Теплосервис	(8722) 91-10-74, 8-988-291-10-74	
Махачкала		ИП Магомедов А.А.	8-988-291-61-41	
Махачкала		Тепло Техник	8-988-291-41-56, 8-988-695-07-57	
Хасавюрт		ИП Дибиров М.	8-928-503-42-66, 8-928-879-03-07	
Бишкек		Азия Плюс Логистик	996-509-858-858	
Республика Киргизия	Алматы	ТеплоРОСС Сервис	(727) 317-57-62	
Республика Казахстан	Элиста	ИП Шамаева Н.	(84722) 6 - 19-52	
Республика Калмыкия	Элиста	ИП Киселев Э.В. В.	8-961-543-26-74, 8-917-682-85-06, 8-937-194-25-52	
Республика Крым	Керчь	ИП Наливайко С.А.	(06561) 9-22-11, 8-978-711-66-29	
	Керчь	Керчьтеплосервис	8-978-705-68-89, (36561)2-86-81	
	Симферополь	КлиматСервис	(6563) 35-94-89	
	Симферополь	Гарант-Сервис	8-977-121-95-75, 8-977-75-20-110	
	Симферополь	ИНЖЕНЕРНЫЕ ТЕХНОЛОГИИ	8-920-051-51-94	
	Севастополь	Наш Сервис	(8692) 65-69-8, 8-978-718-53-73	
	Феодосия	Отопительная техника	(36562) 2-01-62, 8-978-033-41-63	
	Ардатов	Газпром газораспр. Саранск	(834-31) 3-10-22	
	Зубова Поляна	Газпром газораспр. Саранск	(834-58) 2-16-84	
	Клязьмино	Газпром газораспр. Саранск	(834-53) 2-23-39	
Республика Мордовия	Красноободск	ИП Ноткин А.И.	8-987-950-65-00, 8-909-325-96-26	
	Красноободск	Газпром газораспр. Саранск	(834-43) 3-00-62	
	Ельники	ИП Алет В.И.	8-917-994-49-22, 8-964-842-47-17	
	Рузаевка	Газпром газораспр. Саранск	(834-51) 6-66-24	
	Ромоданово	ТеплоСтройКомплект	8-987-999-80-13, 8-927-185-06-07	
	Саранск	ГазСервис	(8342) 31-13-59, 27-01-27	
	Саранск	ЛИВИГО	(8342) 30-59-04, 8-917-694-72-66	
	Саранск	ИП Телин К. В.	(8342) 47-21-60, 48-24-42	
	Саранск	ИП Сытников А.М.	8-960-335-16-14	
	Саранск	Теплоцентр	(8342) 23-34-00	
Республика Татарстан	Саранск	ТеплоСтройКомплект	8-987-999-80-13, 8-927-185-06-07	
	Саранск	Единая Служба Монтажа	(8342)31-09-46	
	Темников	Газпром газораспр. Саранск	(834-45) 2-10-26	
	Чамзинка	Газпром газораспр. Саранск	(834-37) 2-14-65	
	Альметьевск	Тепло Сервис Центр	(8652) 35-94-89, 8-951-062-96-16	
	Балтаси	АкварМ	8 937 525 79 64	
	Казань	ИП Громова Н.И.	(843) 212-11-12, 8 927 249 13 93, 8 987 237 33 47	
	Казань	РОСТА	(843) 554-26-68, 293-03-40	
	Казань	Татгазселькомплект-Сервис	(843) 55-77-999, 55-77-900	
	Казань	ТЕПЛОЦЕНТР	(843) 250-40-60, 266-55-06	
Республика Татарстан	Набережные Челны	ТЕПЛОЦЕНТР	(8552) 36-46-36	
	Набережные Челны	ИП Тимеров Д.Д.	(8552) 760-777, 8-960-07-22-777	
	Нурлат	ТЕПЛОТЭСЕРВИС	(8435) 30-18-01, (84345)2-93-43, 9-21-81	
	Нижнекамск	ТГВ	(8555) 30-18-01, 8-917-917-18-01, 8-917-919-18-01	
	Чистополь	Климат контроль	(84342) 5-06-06, +7-905-376-02-66	
	Ташкент	Сервисный центр	9989-770-89-340	
	п. Кугеси	СТЭП	(83540) 2 40 83, 8 835 236 04 04, 8 903 345 27 49	
	пгт. Кадикасы	ИП Петров Ю.Ю.	8-987-662-64-94	
	Чекбоксары	Единая Служба Монтажа	(8352)36-65-20	
	Чекбоксары	И.К.ТехноТехника	(8352) 51-32-44, 57-34-44, 8-902-663-26-41	
Республика Якутия (Саха)	Якутск	Саха Теллосервис Групп	(9142) 655-165	
	Якутск	Сахатранснефтегаз	(4112) 46-00-08, 46-00-07	
	Азov	ИП Уманец В.В.	8-918-568-78-09	
	Азov	ИП Красовский А.А.	8-905-456-21-68	
	Ростов-на-Дону	Юг-Терминал	(863) 200-89-86, 8-903-406-59-59	
	Ростов-на-Дону, Батайск	ИП Яковлев А.В.	8-928-296-41-79, 8-952-566-26-62	
	Белая Калитва	ИП Габриелян Р.Р.	(86385) 33-8-28, 2-77-97	
	Волгодонск	ИП Шестаков В.В.	8-928-959-53-93	
	Волгодонск	ИП Решетов В.В.	(8639) 26-12-11, 8-906-183-98-93	
	Зерноград	Нобигаз	(86359) 42-5-04	
Ростовская область	Каменск - Шахтинский	ИП Бордзань А.П.	(86365) 7-11-52, 8-928-147-11-52	
	Миллерово	ИП Черенков С.И.	8-906-422-67-20	
	Сальск	Универсал	(86372) 5-21-85, 8-928-185-35-09	
	Семикаракорск	Семикаракорскгоргаз	(86356) 4-21-44, 4-25-69	
	Таганрог	ИП Хвостовский М.К.	8-928-939-58-60	
	Орловский	Комфорт	(86342) 51-4-70	
	Покровское	ИП Баранцов А.П.	(863) 472-08-46	
	Шахты	ИП Лисичкин С.В.	8-918-542-49-39, 8-952-588-02-16	
	Шахты	ИП Сукова О.А.	8-928-147-94-94, 8-928-148-66-88, 8-938-100-55-33	
	Михайлов	ИП Юбаркина Инна Михайловна	8-910-630-34-60	
Рязанская область	Рязань	ИП Тугушев И. Ю.	8-900-902-07-66, 8-903-837-92-29	
	Рязань	СЦ Техно Проф	(4922) 22-22-64, 8-906-544-04-44	
	Рязань	ИП Прояנקов П.Ю.	8-910-900-22-12	
	Рязань	ИП Подольский Д.А.	(4912) 99-33-57	
	Рязань	ИЦ Сантехплус	(4912) 996-296	
	Рыбное	ИП Тугушев И. Ю.	8-903-835-05-84	
Тума	ИП Ядащев Д.В.	8-905-186-90-71		

Регион	Населенный пункт	Сервисный центр	Телефонный номер
Самарская область	Жигулёвск	Газтеллоприбор	(84862) 7-01-01
	Жигулёвск	Газпром газораспр. Самара	(84862) 700-44, 700-88
	Самара	Средневолжская газовая компания	(846) 310-20-67, 8-900-500-24-30
	Самара	группа компаний Surgargas	(846) 266 3-771, 202-12-00
	Самара	СМП-М	(846) 247-67-08
Саратовская область	Сызрань	ИП Ставицкий В. Н.	(8464) 33-07-18
	Чапаевск	ИП Шевцова И.М.	8-927-205-45-63, 8-917-107-85-60
	Челно-Вершины	ИП Семенов Н.А.	8-927-017-36-55, 8-960-824-80-27
	Балаково	СТРОИМАШСЕРВИС-С	(8453) 68-64-94, 8-927-164-95-69
	Саратов	Газовый	(8452) 740-160
	Саратов	Эксплуат. рем.-монтаж. управление	(8453) 75-04-07
	Саратов	Акватор-Монтаж	(8452) 209-504, 251-911, 8-937-225-19-11
	Саратов	Тепло-Газ	(8452) 431-495
	Саратов	СЦ Газрус +	(8452) 58-25-30, 8-902-044-95-96
	Энгельс	Стройтехмонтаж	(8453)52-82-82, 52-82-60
Свердловская область	Камеиск Уралск	ГазСтелСтройСервис	(34363) 2-55-03, 2-56-94, 8-922-178-37-78, 8-922-204-52-53
	Абест	ФОМЭК ПЛЮС	(34365) 2-66-13, 8-900-632-44-41
	Березовский	Газтелломонтаж	8-922-212-65-23, 8-922-100-71-59
	Ирбит	Котельный центр	8-982-600-90-60
	Верхняя Пышма	ЭКВО ИНЖИНИРИНГ	(34368) 7-90-30, 8-982-640-58-07
	Красноуральск	ИП Илтин А.Н.	(34384) 2-47-49
	Камеиск Уралск	ИП Шадуров С.А.	8-950-547-10-15, (3439) 37-02-03
	Екатеринбург	Альфатан	(343) 328-33-28, 361-11-77, 361-88-58
	Екатеринбург	СвердловскМежрегионГа	(343) 227-55-99
	Нижний Тагил	Стройгазсервис	(3435) 37-91-37, 43-58-57
	Первоуральск	КМ-ПРОФ	8-909-702-58-22
	Первоуральск	ИП	(34339) 291-201
	Ревда	ИП Максимова Н.В.	(34337)13-04-34, 8-922-129-66-57
	Реж	СТ Центр	8(34364) 3-15-77
	Сысерть	ИП Бабушкин В. В.	(34374) 6-15-20, 8-922-60-48-102, 8-800-7000-442
Смоленская область	Гагарин	ИП Руденок Галина Ивановна	8-905-695-52-00
	Смоленск	ИП Друзев Алексей Владимирович	(4812) 56-82-65, 56-82-64, 8-951-706-83-06
	Смоленск	СЦ Дуняк	(4812) 35-06-09
	Арзир	СтавАква Терм	(8652) 4-233-98, 8-962-409-22-82
	Будённовск	ИП Карабейник В.Ю.	8-962-420-48-08
	Донское	ИП Ервина Л.И.	(86546) 312-20
	Ессентукская	ИП Шахбазов В.О.	(79611) 5-27-27, 8-928-374-47-47, 8-928-337-41-29
	Зеленокумск	Зеленкумскийрайгаз	(86552) 6-70-26, 6-76-75
	Кочубовская	Кочубеевскийрайгаз	(86650) 3-82-51, 2-00-82
	Кочубеевская	Спальтепловой	8-928-936-38-89
Ставропольский край	Красногвардейское	ИП Любимова В.П.	8-928-324-41-98
	Минеральные Воды	ИП Басистый П.В.	8-928-289-54-83, 8-928-262-48-27
	Минеральные Воды	ИП Савченко В.Б.	8-928-267-91-69
	Минеральные Воды	ИП Свидин Н.А.	8-928-936-60-36
	Невинномысск	Центр отопления и водоснабжения	(86554) 7-10-89, 8-928-820-31-37
	Новоалфёровский	Новоалфёловскийрайгаз	(86538) 432-58
	Ставрополь	Теплоклимат	(8652) 43-18-33, 8-918-777-27-72
	Ставрополь	Тепло-Опт	(8652) 24-66-09
	Моршанск	ИП Шамочкин Ю.Е.	(47533) 4-12-78, 8-910-654-17-35
	Котовск	БП-ЭНЕРГОСЕРВИС	8-953-707-14-80, 8-915-87-39-79-4
Тверская область	Замково	БП-ЭНЕРГОСЕРВИС	8-953-707-14-80, 8-915-87-39-79-4
	Товари	ИП Крамальный О.А.	(4822) 77-35-99, 77-35-85, 77-35-88
Тульская область	Алексин	ИП Иванцов З.П.	8-980-720-51-71
	Новомосковский	Прометей	(48762) 2-74-96, 8-953-427-02-14, 8-910-949-30-88
Тюменская область	Тула	Теллосервис	(4872) 700-112, 700-113, 8-910-942-74-82
	Тула	Центргазсервис	(4872) 70-28-40
	Березово	Березовогаз	(34674) 2-16-99, 2-15-84, 2-21-82
	Тюмень	Тюменьгазсервис	(3452) 58-04-04, 73-53-65
	Тюмень	ИП Сабанцева Л.А. Котельщики	(3452) 56-84-86, 8-909-736-95-86
	Ишим	ОСК-Газовик	(34551) 6-82-40, 2-60-51
	Ишим	ИП Мамонтова А.А.	8-902-815-19-90, (3455) 12-62-42
	Ишим	ТЕПЛО ГЕХНИК	(34551) 555-82, 8-912-933-20-20
	Приобье	ИП Рыбинский Н.Н.	8-922-788-21-42
	Тобольск	Тобольсксервискомплект	8-922-475-18-42
	Нефтеюганск	Нефтеюганскгаз	(3463) 27-69-04, 27-73-04, 27-57-14
	Заводоуковск	ИП Богданов А.В.	(34542) 6-79-11, 8-904-888-63-29, 8-952-677-91-26
	Заводоуковск	ИП Усачев Н.Г.	8-950-493-83-15
	Воткинск	ИП Яличина Н.А.	(34145) 3-14-78, 8-912-469-09-54
	Глязов	ИП Акимов А.В.	8-919-907-80-77
Удмуртская республика	Завьялово	ИП Овчинников Д.В.	(3412) 62-00-85, 8-909-220-8-909-715-04-50
	Ижевск	ИП Туранов А.С.	(3412) 568-558, 8-919-916-85-58, 8-912-007-30-00
	Ижевск	Строй Инвест	(3412) 90-72-75, 8-909-060-72-75
	Ижевск	Центргазсервис	(3412) 569-781, 555-516
	Можга	ИП Газиятов Рафаэль Шакурович	8-927-470-16-81, 8-912-011-89-49
Ульяновская область	Сарapul	ИП Самарина Н.А.	8-902-448-90-83, 8-912-834-14-57
	Веешаима	ИП Гаврилов Василий Иванович	8-908-483-01-92
	Димитровград	Единая Служба Монтажа	8-909-358-55-11
	Димитровград	Инженерно-сервисный центр	8-927-633-73-37
	Димитровград	ЭНЕРГО ПАРТНЕР	8(84235)4 - 02 - 14
Челябинская область	Сабакаево	ЭНЕРГО ПАРТНЕР	8(84235)4 - 02 - 14
	Ульяновск	Котельщик	8-927-270-74-56, 8-927-834-51-50, (8422) 36-03-04
	Ульяновск	Инженерно-сервисный центр	8-927-270-62-66
	Ульяновск	Единая Служба Монтажа	(8422) 76-52-91
	Ульяновск	Современный Сервис	(8422) 73-29-19, 73-44-22
	Челябинск	РСТ - Теплотехника	(351) 77-55-343, 777-53-97, 8-952-511-50-78, 8-908-043-13-95
	Челябинск	Газсервис	(351) 223-43-37, (351) 217-28-29
	Копейск	Газпром газораспр. Челябинск	(35139) 7-29-00
	Магнитогорск	ИП Арслана Г.Ю.	8-908-588-71-28, (3519) 20-30-90, 58-59-00
	Миасс	АстанаГаз	8-908-579-33-18
Чеченская республика	Южноуральск	АНГАРА	8-951-432-33-33, 8-963-079-66-66, (35134) 4-37-00
	Аргун	ИП Магомалова М.И.	8-928-890-86-42
	Грозный	Газстроймонтаж	8-928-641-54-07, 8-928-787-61-15
	Грозный	Отопление 21 Века	8-928-788-78-35
	Грозный	ИП Тарамова А.Ш.	8-964-073-88-95
	Гудермес	ИП Дибиров Муса	8-928-503-42-66, 8-928-879-03-04
	Курчалой	ИП Дибиров Муса	8-928-503-42-66, 8-928-879-03-05
	Ножай-Юрт	ИП Дибиров Муса	8-928-503-42-66, 8-928-879-03-06
	с. Беркал-Юрт	ИП Азиев Д. М.	8-962-555-21-27, 8-938-889-96-60
	с. Наурская	ИП Дибиров Муса	8-928-503-42-66, 8-928-879-03-07
Ярославская область	ст. Шелковская	ИП Дибиров Муса	8-928-503-42-66, 8-928-879-03-08
	Углич	Отопительная водная техника	8-920-131-01-36
	Ярославль	Полимастер-С	(4852) 92-13-95

**ООО «ЛЕМАКС»**  
**347913, Россия, г. Таганрог,**  
**Николаевское шоссе, 10В**  
**тел. +7 (8634) 312-345**

**lemax-kotel.ru**  
**8-800-2008-078**  
**горячая линия**