

ТЕХНИЧЕСКИЙ ПАСПОРТ

ФИТИНГИ ВИНТОВЫЕ

ДЛЯ МЕТАЛЛОПОЛИМЕРНОЙ ТРУБЫ РЕ-Хb/AL/РЕ-Хb

Тип: SFS



Оглавление

№	Наименование	Стр.
1	Сведения об изделии	2
2	Назначение изделия	2
3	Устройство и технические характеристики	2-3
4	Номенклатура и габаритные размеры	3-5
5	Указания по монтажу и эксплуатации	6-8
6	Условия хранения и транспортировки	8
7	Утилизация	8
8	Приемка и испытания	8
9	Сертификация	8
10	Гарантийные обязательства	9
11	Гарантийный талон	10

1. СВЕДЕНИЯ ОБ ИЗДЕЛИИ

1.1. НАИМЕНОВАНИЕ

Фитинги винтовые для металлополимерной трубы pe-xb/al/pe-xb STOUT, тип SFC.

1.2. ИЗГОТОВИТЕЛЬ

Торговая марка "STOUT". Завод изготовитель: Italy APE-RACCORDERIE. Италия, завод АПЕ Раккордери.

2. НАЗНАЧЕНИЕ ИЗДЕЛИЯ

2.1. ОБЩЕЕ НАЗНАЧЕНИЕ.

Соединительные винтовые (обжимные) фитинги предназначены для монтажа трубопроводной системы из металлополимерной трубы STOUT PE-Xb/AL/PE-Xb в открытой проводке.

2.2. ДЛЯ ПИТЬЕВОЙ ВОДЫ.

Применяемые сырьевые материалы – это высококачественные материалы, они соответствуют Постановлению министерства № 174 от 06/04/2004 касательно материалов и деталей, применяемых в оборудовании для сбора, обработки и подачи воды – Немецкому стандарту DIN 50930-6, латунь, используемая для питьевой воды. Директива 2002/95/EC PE.6, Приложение RoHS - правила ограничения содержания вредных веществ.

3. УСТРОЙСТВО И ТЕХНИЧЕСКИЕ ХАРАКТЕРИСТИКИ

3.1. УСТРОЙСТВО

Винтовой фитинг состоит из семи элементов. В зависимости от типа и назначения фитинга муфта, угольник, тройник и пр.) его корпус (1) может иметь разную форму с несколькими штуцерами, в том числе, с резьбой. При накручивании гайки (7) на корпус (1) разрезное кольцо (5) стягивается, плотно обжимая присоединяемую трубу на хвостовике штуцера (6). Герметичность соприкасающихся металлических деталей фитинга обеспечивается эластичными уплотнительными кольцами (2) и (4).

ЭСКИЗ	№	НАИМЕНОВАНИЕ ДЕТАЛИ	МАТЕРИАЛ
	1	Корпус	Никелированная латунь CW617N
	2	Кольцевое уплотнение	EPDM
	3	Шайба	Пластик
	4	Кольцевое уплотнение	NBR
	5	Разрезное обжимное кольцо	Латунь CW617N
	6	Штуцер	Латунь CW617N
	7	Гайка	Никелированная латунь CW617N

3.2. ТЕХНИЧЕСКИЕ ХАРАКТЕРИСТИКИ

НАИМЕНОВАНИЕ ПОКАЗАТЕЛЯ, ЕД. ИЗМЕРЕНИЯ	ЗНАЧЕНИЕ
Номинальное рабочее давление, бар	10
Среда	Вода, водный раствор гликолей (до 30 %)
Диапазон температур рабочей среды, °С	От -25 до 120
Тип резьбы, G	Резьба ISO 228 (ГОСТ 6357, класс точности «В»)
Диапазон диаметров соединяемых труб, мм	16 – 20 – 26 – 32
Температура транспортировки и хранения, °С	От -50 до +50
Средний срок службы, лет	До 50

Компания STOUT ведёт 100% контроль качества своей продукции. 100% фитингов производится в Италии.

Сырьевой материал изготовлен из горячештампованных заготовок и латунных прутков.

Состав латуни и нормы: UNI EN 12165-CW617N - CuZn40Pb2, что соответствует:

ХИМИЧЕСКИЙ СОСТАВ ЛАТУНИ CW617N ПО DIN EN 12449

Cu%	Al%	As%	Fe%	Mn%	Ni%	Pb%	Sn%	Zn%	Другое%
57,0 -59,0	макс. 0,05	--	макс. 0,30	--	макс. 0,30	1,6-2,5	макс. 0,30	Остльное	макс. 0,20

4. НОМЕНКЛАТУРА И ГАБАРИТНЫЕ РАЗМЕРЫ

ЭСКИЗ	Артикул	РАЗМЕРЫ									
		L, ММ	d, ММ	d1, ММ	d2, ММ	H, ММ	РЕЗЬБА, ДЮЙМ	SW, ММ	SW1, ММ	SW2, ММ	МАССА, КГ
1. ПЕРЕХОД С НАРУЖНОЙ РЕЗЬБОЙ											
	SFS-0001-001216	43	16	–	–	–	G 1/2" ²⁾	SW21 ¹⁾	SW24 ¹⁾	–	0,076
	SFS-0001-003416	45	16	–	–	–	G 3/4"	SW27	SW24	–	0,094
	SFS-0001-001220	44	20	–	–	–	G 1/2"	SW25	SW28	–	0,106
	SFS-0001-003420	45	20	–	–	–	G 3/4"	SW27	SW28	–	0,112
	SFS-0001-003426	47,5	26	–	–	–	G 3/4"	SW33	SW36	–	0,179
	SFS-0001-000126	50,5	26	–	–	–	G 1"	SW33	SW36	–	0,191
	SFS-0001-000132	54,5	32	–	–	–	G 1"	SW38	SW42	–	0,268
	SFS-0001-011432	56,5	32	–	–	–	G 1 1/4"	SW42	SW42	–	0,313

Паспорт разработан в соответствии с требованиями ГОСТ 2.601-2013

STOUT Редакция №2 Дата: 08.07.2019.

ЭСКИЗ	АРТИКУЛ	РАЗМЕРЫ										МАССА, КГ
		L, MM	d, MM	d1, MM	d2, MM	H, MM	РЕЗЬБА, ДЮЙМ	SW, MM	SW1, MM	SW2, MM		
2. ПЕРЕХОД С ВНУТРЕННЕЙ РЕЗЬБОЙ												
	SFS-0002-001216	39	16	-	-	-	G 1/2 ^{"2)}	SW21 ¹⁾	SW24 ¹⁾	-	0,076	
	SFS-0002-003416	41	16	-	-	-	G 3/4"	SW30	SW24	-	0,093	
	SFS-0002-001220	40	20	-	-	-	G 1/2"	SW25	SW28	-	0,104	
	SFS-0002-003420	42	20	-	-	-	G 3/4"	SW30	SW28	-	0,115	
	SFS-0002-003426	45	26	-	-	-	G 3/4"	SW33	SW36	-	0,186	
	SFS-0002-000126	46	26	-	-	-	G 1"	SW38	SW36	-	0,191	
	SFS-0002-000132	48,5	32	-	-	-	G 1"	SW38	SW42	-	0,247	
3. УГОЛЬНИК РАВНОПРОХОДНОЙ 90 0												
	SFS-0003-001616	44	16	-	-	44	-	SW24 ¹⁾	-	-	0,153	
	SFS-0003-002020	45	20	-	-	45	-	SW28	-	-	0,187	
	SFS-0003-002626	55	26	-	-	55	-	SW36	-	-	0,326	
	SFS-0003-003232	63,3	32	-	-	63,3	-	SW42	-	-	0,493	
4. МУФТА СОЕДИНИТЕЛЬНАЯ РАВНОПРОХОДНАЯ												
	SFS-0005-000016	60	16	-	-	-	-	SW21 ¹⁾	SW24 ¹⁾	-	0,124	
	SFS-0005-000020	62	20	-	-	-	-	SW25	SW28	-	0,174	
	SFS-0005-000026	67	26	-	-	-	-	SW33	SW36	-	0,297	
	SFS-0005-000032	76	32	-	-	-	-	SW48	SW42	-	0,418	
5. МУФТА СОЕДИНИТЕЛЬНАЯ ПЕРЕХОДНАЯ												
	SFS-0004-002016	61	16	20	-	-	-	SW25 ¹⁾	SW24 ¹⁾	SW28 ¹⁾	0,152	
	SFS-0004-002620	64,5	20	26	-	-	-	SW33	SW28	SW36	0,253	
	SFS-0004-003226	72	26	32	-	-	-	SW38	SW36	SW42	0,373	
6. УГОЛЬНИК-ПЕРЕХОДНИК С НАРУЖНОЙ РЕЗЬБОЙ												
	SFS-0006-001216	44	16	-	-	25	G 1/2 ^{"2)}	SW24 ¹⁾	-	-	0,098	
	SFS-0006-001220	44,5	20	-	-	30	G 1/2"	SW28	-	-	0,116	
	SFS-0006-003420	45	20	-	-	28	G 3/4"	SW28	-	-	0,130	
	SFS-0006-003426	55	26	-	-	33	G 3/4"	SW36	-	-	0,202	
	SFS-0006-000126	55	26	-	-	34	G 1"	SW36	-	-	0,227	
	SFS-0006-000132	63,3	32	-	-	41,5	G 1"	SW42	-	-	0,330	
	SFS-0006-011432	63,2	16	-	-	45,5	G 1 1/4"	SW42	-	-	0,379	
7. УГОЛЬНИК-ПЕРЕХОДНИК С ВНУТРЕННЕЙ РЕЗЬБОЙ												
	SFS-0007-001216	44,5	16	-	-	31,5	G 1/2 ^{"2)}	SW24 ¹⁾	-	-	0,115	
	SFS-0007-001220	44,5	20	-	-	30	G 1/2"	SW28	-	-	0,131	
	SFS-0007-003420	45,5	20	-	-	30	G 3/4"	SW28	-	-	0,140	
	SFS-0007-003426	55	26	-	-	35,5	G 3/4"	SW36	-	-	0,225	
	SFS-0007-000126	55,5	26	-	-	38	G 1"	SW36	-	-	0,251	
	SFS-0007-000132	63,3	32	-	-	45,5	G 1"	SW42	-	-	0,391	

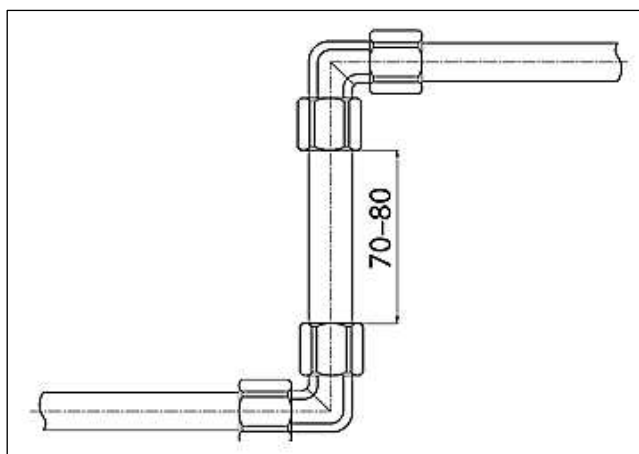
ЭСКИЗ	Артикул	РАЗМЕРЫ									МАССА, КГ
		L, MM	d, MM	d1, MM	d2, MM	H, MM	РЕЗЬБА, ДЮЙМ	SW, MM	SW1, MM	SW2, MM	
8. УГОЛЬНИК НАСТЕННЫЙ С КРЕПЛЕНИЕМ											
	SFS-0008-001216	43,5	16	-	-	43,5	G 1/2" ²⁾	SW24 ¹⁾	-	-	0,134
	SFS-0008-001220	45,5	20	-	-	43,5	G 1/2"	SW28	-	-	0,155
9. ТРОЙНИК РАВНОПРОХОДНОЙ											
	SFS-0009-000016	85	16	-	-	43	-	SW24 ¹⁾	-	-	0,217
	SFS-0009-000020	89	20	-	-	44	-	SW28	-	-	0,273
	SFS-0009-000026	111,5	26	-	-	55,5	-	SW36	-	-	0,481
	SFS-0009-000032	126,5	32	-	-	63	-	SW42	-	-	0,715
10. ТРОЙНИК ПЕРЕХОДНОЙ											
	SFS-0010-162016	86,5	16	20	16	44	-	SW24 ¹⁾	SW28 ¹⁾	SW24 ¹⁾	0,234
	SFS-0010-201616	88	16	16	20	43	-	SW24	SW24	SW28	0,233
	SFS-0010-201620	89	20	16	20	43	-	SW28	SW24	SW28	0,253
	SFS-0010-202016	88	16	20	20	44,5	-	SW24	SW28	SW28	0,252
	SFS-0010-262020	108	20	20	26	53	-	SW28	SW28	SW36	0,412
	SFS-0010-262026	111,5	26	20	26	53	-	SW36	SW28	SW36	0,456
	SFS-0010-262620	108	20	26	26	55	-	SW28	SW36	SW36	0,431
	SFS-0010-322632	126,5	32	26	32	56	-	SW42	SW36	SW42	0,676
11. ТРОЙНИК-ПЕРЕХОДНИК С НАРУЖНОЙ РЕЗЬБОЙ											
	SFS-0011-001216	86	16	-	-	25	G 1/2" ²⁾	SW24 ¹⁾	-	-	0,167
	SFS-0011-001220	89	20	-	-	25,5	G 1/2"	SW28	-	-	0,205
	SFS-0011-003420	94	20	-	-	30	G 3/4"	SW28	-	-	0,230
	SFS-0011-003426	111,5	26	-	-	36,5	G 3/4"	SW36	-	-	0,368
	SFS-0011-000132	126,5	32	-	-	43	G 1"	SW42	-	-	0,558
12. ТРОЙНИК-ПЕРЕХОДНИК С ВНУТРЕННЕЙ РЕЗЬБОЙ											
	SFS-0012-001216	87	16	-	-	30	G 1/2" ²⁾	SW24 ¹⁾	-	-	0,182
	SFS-0012-001220	89	20	-	-	30	G 1/2"	SW28	-	-	0,219
	SFS-0012-003420	94	20	-	-	30	G 3/4"	SW28	-	-	0,238
	SFS-0012-003426	111,5	26	-	-	36,5	G 3/4"	SW36	-	-	0,387
	SFS-0012-000132	126,5	32	-	-	45,5	G 1"	SW42	-	-	0,586
13. ТРОЙНИК НАСТЕННЫЙ С КРЕПЛЕНИЕМ											
	SFS-0014-001216	45	16	-	-	48	G 1/2" ²⁾	SW24 ¹⁾	-	-	0,313
	SFS-0014-001220	45	20	-	-	49	G 1/2"	SW28	-	-	0,354

¹⁾ SW – размер под гаечный ключ.

²⁾ G – внутренняя трубная цилиндрическая резьба в дюймах UNI EN ISO 228.

5. УКАЗАНИЯ ПО МОНТАЖУ И ЭКСПЛУАТАЦИИ

- Для сборки инженерных систем с винтовыми фитингами STOUT рекомендуется применение полимерных труб STOUT;
- Монтаж труб и фитингов должен осуществляться квалифицированными (сертифицированными) специалистами, прошедшими обучение по трубным системам STOUT;
- Монтаж следует производить с соблюдением требований (Монтаж следует производить с соблюдением требований (СП 31-106-2002, СП 40-103-98, СП 41-102-98, СП 30.1333.2012, СП 60.13330.2016, СП 73.13330.2016).);
- Винтовые фитинги STOUT должны эксплуатироваться при давлении и температуре, изложенных в настоящем паспорте;
- **Внимание!** Винтовые фитинги имеют разборное соединение, и поэтому должны размещаться в доступных для ревизии местах! Замоноличивать винтовые фитинги в конструкции пола и стен строго запрещено!
- Монтаж фитинга производится обычным гаечным ключом с открытым зевом без применения специальных инструментов;
- При прокладке трубопровода расстояние между соседними фитингами должно быть не менее 70 мм. Для диаметра 32 мм не менее 80мм;



- Монтаж трубопровода с использованием винтовых фитингов выполняется в нижеприведенной последовательности:

1. Обрезать трубу перпендикулярно ее оси специальным инструментом (ножницами или резаком);



2. Откалибровать конец трубы внутри разверткой;



3. Нанести внутрь трубы силиконовую смазку;



4. Надеть на трубу гайку и затем обжимное кольцо так, чтобы оно было вровень с торцом трубы, нанести на кольцо смазку;



5. Приставить трубу к фитингу и закрутить гайку на его корпусе обычным рожковым ключом моментом 40 Нм;



- Проверка соединений на герметичность осуществляется в течение 30 мин. давлением воды в трубопроводе в 1,5 раза превышающем рабочее, но не менее 6 бар. При обнаружении протечки следует осторожно подтянуть накидную гайку на 1/4 оборота;
- **Внимание!** В процессе эксплуатации инженерных систем с винтовыми фитингами следует проводить периодический осмотр соединений. Для систем отопления - перед началом отопительного сезона, для систем ГВС после отключений горячего водоснабжения. В случае выявления ослабленных соединений, необходимо произвести подтяжку накидных гаек.
- **Внимание!** При монтаже и эксплуатации винтовых фитингов, применение рычажных газовых ключей категорически запрещено.

6. УСЛОВИЯ ХРАНЕНИЯ И ТРАНСПОРТИРОВКИ

Винтовые фитинги STOUT должны храниться в упаковке предприятия-изготовителя согласно условиям хранения по ГОСТ 15150-69.

Винтовые фитинги STOUT транспортируют любым видом транспорта в соответствии с правилами перевозки грузов и техническими условиями погрузки и крепления грузов, действующими на данном виде транспорта.

Винтовые фитинги STOUT при транспортировании следует оберегать от ударов и механических нагрузок, а их поверхность от нанесения царапин.

Винтовые фитинги STOUT хранят в условиях, исключающих вероятность их механических повреждений, в отапливаемых или не отапливаемых складских помещениях (не ближе одного метра от отопительных приборов), или под навесами.

7. УТИЛИЗАЦИЯ

Утилизация изделия производится в соответствии с установленным на предприятии порядком (переплавка, захоронение, перепродажа), составленным в соответствии с Законами РФ №96-ФЗ "Об охране атмосферного воздуха", №89-ФЗ "Об отходах производства и потребления", №52-ФЗ "О санитарно-эпидемиологическом благополучии населения", а также другими российскими и региональными нормами, актами, правилами, распоряжениями и пр., принятыми во исполнение указанных законов.

8. ПРИЕМКА И ИСПЫТАНИЯ

Продукция, указанная в данном паспорте, изготовлена, испытана и принята в соответствии с действующей технической документацией фирмы-изготовителя.

9. СЕРТИФИКАЦИЯ

Имеется заключение на соответствие единым санитарно-эпидемиологическим и гигиеническим требованиям к товарам (СГР).

10. ГАРАНТИЙНЫЕ ОБЯЗАТЕЛЬСТВА

Изготовитель гарантирует соответствие винтовых фитингов STOUT требованиям безопасности при условии соблюдения потребителем правил использования, транспортировки, хранения, монтажа и эксплуатации.

Гарантийный срок эксплуатации и хранения составляет – 5 лет, с даты продажи, указанной в транспортных документах. Срок службы фитингов при соблюдении паспорта/инструкции по эксплуатации и проведении необходимых сервисных работ – до 50 лет со дня передачи продукции потребителю.

Гарантия распространяется на все дефекты, возникшие по вине завода-изготовителя.

Гарантия не распространяется на дефекты, возникшие в случаях:

- нарушения паспортных режимов хранения, монтажа, испытания, эксплуатации и обслуживания изделия;
- ненадлежащей транспортировки и погрузочно-разгрузочных работ;
- наличия следов воздействия веществ, агрессивных к материалам изделия;
- наличия повреждений, вызванных пожаром, стихией, форс-мажорными обстоятельствами;
- повреждений, вызванных неправильными действиями потребителя;
- наличия следов постороннего вмешательства в конструкцию изделия.

Претензии к качеству товара могут быть предъявлены в течение гарантийного срока.

Неисправные изделия, вышедшие из строя по вине производителя, в течение гарантийного срока ремонтируются или обмениваются на новые бесплатно. Затраты, связанные с демонтажем и транспортировкой неисправного изделия в период гарантийного срока, Покупателю не возмещаются. В случае необоснованности претензии затраты на диагностику и экспертизу изделия оплачиваются Покупателем. При предъявлении претензий к качеству товара, покупатель обязан представить следующие документы:

1. Заявление в произвольной форме, в котором указываются:
 - название организации или Ф.И.О. покупателя;
 - фактический адрес покупателя и контактный телефон;
 - название и адрес организации, производившей монтаж;
 - адрес установки изделия; - краткое описание дефекта.
2. Документ, подтверждающий покупку изделия (накладная, квитанция);
3. Фотографии неисправного изделия;
4. Акт гидравлического испытания системы, в которой монтировалось изделие;
5. Копия гарантийного талона со всеми заполненными графами.

Для получения гарантии Покупатель самостоятельно должен скачать и распечатать с сайта гарантийный талон (или технический паспорт изделия вместе с гарантийным талоном), предъявить его в момент покупки Продавцу. Продавец в гарантийный талон вносит сведения о приобретенном товаре, прикрепляет чек, накладную или квитанцию об оплате, скрепляет печатью или штампом. Покупатель ставит подпись об ознакомлении с условиями гарантии, правилами установки и эксплуатации.

Изготовитель оставляет за собой право вносить конструктивные изменения в конструкцию винтовых фитингов STOUT, не ухудшающие качество изделий.

11. ГАРАНТИЙНЫЙ ТАЛОН

ГАРАНТИЙНЫЙ ТАЛОН

к накладной № _____

от « ____ »

_____ г.

Наименование товара:

№	Артикул		Количество	Примечание

Гарантийный срок 5 лет с даты продажи конечному потребителю.

Претензии по качеству товара принимаются по адресу: 117418, Российская Федерация,

Москва, Нахимовский пр-т, 47, офис 1522

Тел.: +7 (495) 775-20-20, факс: 775-20-25

E-mail: info@teremopt.ru

При предъявлении претензий к качеству товара, покупатель представляет следующие документы:

1. Заявление в произвольной форме, в котором указываются:
 - название организации или Ф.И.О. покупателя;
 - фактический адрес покупателя и контактный телефон;
 - название и адрес организации, производившей монтаж;
 - адрес установки изделия; - краткое описание дефекта.
2. Документ, подтверждающий покупку изделия (накладная, квитанция);
3. Фотографии неисправного изделия;
4. Акт гидравлического испытания системы, в которой монтировалось изделие;
5. Копия гарантийного талона со всеми заполненными графами.

С условиями гарантии, правилами установки и эксплуатации ознакомлен:

Покупатель _____
(подпись)

Продавец _____
(подпись)

Дата продажи

Штамп или печать
торгующей организации

ООО «ТЕРЕМ»

Российская Федерация, 117418, Москва, Нахимовский пр-кт, д. 47, офис 1522

Тел: +7 (495) 775 2020

Факс: +7 (495) 775 2020

E-mail: info@teremopt.ru

www.teremopt.ru

Замечания и предложения просим направлять по электронной почте: td@teremopt.ru, или по факсу:
+7 (495) 775 2025.

Паспорт разработан в соответствии с требованиями ГОСТ 2.601-2013

STOUT Редакция №2 Дата: 08.07.2019.