

ROMMER

КОНТРОЛИРУЕМОЕ
КАЧЕСТВО

РАДИАТОР ОТОПИТЕЛЬНЫЙ СТАЛЬНОЙ ПАНЕЛЬНЫЙ

ROMMER

КОНТРОЛИРУЕМОЕ
КАЧЕСТВО

WWW.ROMMER.RU



ГОСТ 31311-2005
СООТВЕТСТВИЕ СТАНДАРТУ



9 Атм
РАБОЧЕЕ ДАВЛЕНИЕ



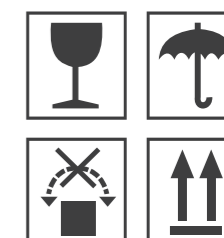
120 °C
МАКСИМАЛЬНАЯ
ТЕМПЕРАТУРА ТЕПЛОНОСИТЕЛЯ



10 лет
ГАРАНТИИ



ЗАЩИТА ОТ КОРРОЗИИ
ЭПОКСИ-ПОЛИЭФИРНОЕ ПОКРЫТИЕ



www.rommer.ru

8 (800) 700-74-63

СТАЛЬНОЙ
ПАНЕЛЬНЫЙ
РАДИАТОР

Паспорт и инструкция по монтажу и эксплуатации

1. НАЗНАЧЕНИЕ

Радиатор отопительный стальной панельный предназначен для применения в закрытых одно-трубных и двухтрубных системах водяного отопления жилых, административных и общественных зданий.

1. КОМПЛЕКТАЦИЯ

- радиатор 1 шт.
- кронштейн монтажный 2 шт (3 шт.)*
- комплект монтажный 1 комплект
- вставка вентильная Rommer RTI-0100-003015 1 шт.**
- паспорт с гарантийным талоном 1 шт.
- упаковка 1 шт.

* для радиаторов длиной от 1700 мм

** для радиаторов с нижним подключением (Ventil)

2. ТЕХНИЧЕСКИЕ ХАРАКТЕРИСТИКИ

Радиатор соответствует требованиям ГОСТ 31311-2005. Радиатор состоит из тепловых панелей, от одной до трёх в зависимости от модели (1-ая цифра в обозначении), с дополнительными теплоотдающими поверхностями (2-ая цифра в обозначении). Тепловая панель из двух стальных штампованных листов низкоуглеродистой качественной стали толщиной 1,2 мм, сваренных между собой. Радиатор оснащён воздушной решёткой и боковыми декоративными панелями. По типу подключения к системе отопления существуют радиаторы с боковым подключением (Compact) и с нижним подключением (Ventil). Для подключения к системе отопления каждый радиатор оснащён отверстиями с внутренней резьбой G1/2"-B:

Радиатор с боковым подключением (Compact): боковые 4 шт.
 Радиатор с нижним подключением (Ventil): боковые 4 шт;
 нижние 2 шт.

Максимальное рабочее давление 0,9 МПа
 Испытательное давление 1,35 МПа
 Максимальная температура теплоносителя 120 °С
 Климатическое исполнение радиатора - УХЛ, категория размещения - 4.2 по ГОСТ 15150.

ВНИМАНИЕ!

Эксплуатация радиаторов при давлении и температурах выше указанных в паспорте не допускается. Использование радиаторов в качестве токоведущих и заземляющих устройств категорически запрещается.

4. МОНТАЖ

До начала эксплуатации радиатор рекомендуется хранить в упаковке производителя. Монтаж радиатора должна производить специализированная монтажная организация, имеющая лицензию на проведение строительно-монтажных работ при наличии разрешения от эксплуатирующей организации. При установке радиатора рекомендуется придерживаться следующих параметров:

- расстояние от пола до низа радиатора – не менее 75% от глубины прибора при установке;
- расстояние от подоконника (ниши) до верха радиатора для радиатора высотой 300 мм – не менее 75% от глубины прибора;
- расстояние от подоконника (ниши) до верха радиатора для радиатора высотой 500 мм – не менее 90% от глубины прибора.

Герметизирующие прокладки, применяемые при монтаже радиаторов следует изготавливать из материалов, обеспечивающих герметичность соединений при температуре теплоносителя выше максимально рабочей на 10 °С.

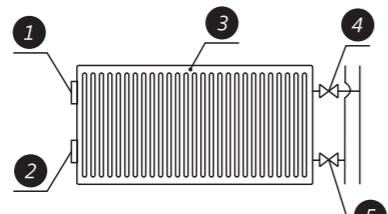
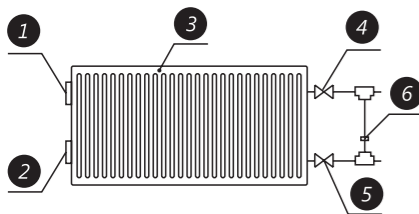
Воздухоотводный клапан следует устанавливать только на верхнем присоединительном отверстии. По окончании монтажа должны быть проведены испытания смонтированного радиатора с составлением акта ввода радиатора в эксплуатацию.

Эксплуатация радиатора без проведения испытания не допускается!

СХЕМА МОНТАЖА РАДИАТОРА С БОКОВЫМ ПОДКЛЮЧЕНИЕМ (COMPACT):

а) для однотрубных систем

б) для двухтрубных систем



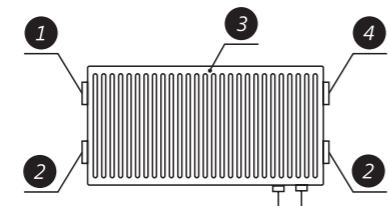
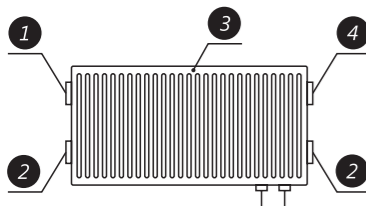
1. Воздухоотводный клапан.
2. Заглушка.
3. Радиатор.

4. Вентиль.
5. Задвижка.
6. Перемычка.

СХЕМА МОНТАЖА РАДИАТОРА С НИЖНИМ ПОДКЛЮЧЕНИЕМ (VENTIL):

а) для однотрубных систем

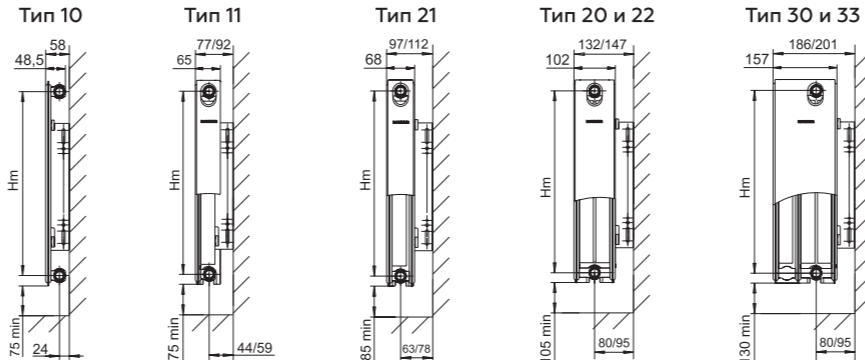
б) для двухтрубных систем



1. Воздухоотводный клапан.
2. Заглушка.

3. Радиатор.
4. Вставка вентильная.

КРЕПЛЕНИЕ К СТЕНЕ



Примечания:

1. Размеры перед дробной чертой - для варианта установки кронштейнов большой полкой к стене; размеры после дробной черты - для варианта установки кронштейнов малой полкой к стене. Для радиаторов 10 типа возможен вариант установки кронштейнов только малой полкой к стене.
2. Hm - межосевое расстояние между патрубками:
 - для радиаторов 300 мм - 249 мм;
 - для радиаторов 500 мм - 449 мм.
3. Межосевое расстояние между нижними патрубками для радиаторов с нижним подключением - 50 мм.

5. ТРЕБОВАНИЯ К ЭКСПЛУАТАЦИИ

Проектирование, монтаж и эксплуатация системы отопления должны осуществляться в соответствии с требованиями СНиП 2.04.05-91 и СНиП 3.05.01-85, СО 153-34.20.501-2013 и Правилами техники безопасности при эксплуатации теплотребляющих установок и тепловых сетей потребителей. Монтаж радиатора должна производить специализированная монтажная организация, имеющая лицензию на проведение строительно-монтажных работ при наличии разрешения от эксплуатирующей организации. Радиатор может устанавливаться как в однотрубных, так и в двухтрубных системах отопления с трубами стальными, медными и металлополимерными. Радиатор должен быть заполнен водой, как в отопительные, так и в межотопительные периоды. Опорожнение допускается только в аварийных случаях на срок, минимально необходимый для устранения аварии, но не более 15 дней в течение года.

При перекрытии подводов к радиатору, заполненному водой, воздухоотводный клапан должен быть открыт. При использовании в качестве теплоносителя горячей воды, её параметры должны удовлетворять требованиям, приведённым в РД 34.20.501-95:

Наименование показателей	Единица измерения	Значение
Содержание кислорода в воде	мг/кг	до 0,02
Значения pH воды	-	8 - 9,5;
Содержание железа	мг/л	до 0,5
Общая жёсткость	мг-экв/л	до 7

Радиатор упакован таким образом, что упаковка сохраняется на радиаторе во время монтажа. Для обеспечения защиты радиатора от загрязнения и повреждения во время монтажа, строительных и отделочных работ рекомендуется удалять упаковку с радиатора только после завершения указанных работ. Если упаковка была удалена до монтажа радиатора, его поверхности после окончания отделочных работ должны быть очищены от строительного мусора и прочих загрязнений. Радиатор необходимо очищать от пыли перед началом отопительного сезона и через каждые 3-4 месяца эксплуатации.

Не допускается применять радиатор в системах парового отопления, системах отопления, соединённых с внешними котельными без промежуточного теплообменника, системах, где теплоносителем служит вода, имеющая в своём составе агрессивные компоненты и в помещениях с агрессивной воздушной средой. Не допускается резкое открывание запорных вентилей и задвижек на подводках к радиатору во избежание гидравлического удара.

Для радиаторов с нижним подключением Ventil, укомплектованных встраиваемым клапаном Rommer RTI-0100-003015, рекомендуются термоголовки: Rommer RTH-0100-003-15.

6. ГАРАНТИЙНЫЕ ОБЯЗАТЕЛЬСТВА

Гарантийный срок эксплуатации радиатора - 10 лет с даты изготовления. Срок службы радиатора - 25 лет. Радиаторы перевозят всеми видами транспорта в соответствии с правилами перевозки грузов, действующими на транспорте данного вида. Транспортирование радиаторов в части воздействия климатических факторов - по группе Ж2 ГОСТ 15150, в части механических факторов - по группе С ГОСТ 23170. Радиаторы следует хранить в упакованном виде в закрытом помещении или под навесом, при этом следует обеспечить их защиту от воздействия влаги и химических веществ, вызывающих коррозию.

В случае дефекта по вине изготовителя в течение гарантийного периода радиатор подлежит замене в организации-продавце прибора. Для выполнения гарантийных обязательств необходимо наличие паспорта, правильно заполненного гарантийного талона и акта ввода радиатора в эксплуатацию. Гарантия распространяется только по отношению к дефектам, возникшим по вине завода-изготовителя. На радиаторах, установленные с нарушениями правил транспортировки, монтажа, эксплуатации и качества теплоносителя, гарантия не распространяется.

ГАРАНТИЙНЫЙ ТАЛОН

Фирма-продавец _____

Дата продажи « ____ » _____ 20 ____ г.

Владелец и его адрес _____

Штамп магазина

ТЕПЛОВЫЙ ПОТОК РАДИАТОРОВ (кВт) по ГОСТ Р 53583-2009

Высота, мм	Длина, мм	Температурный напор, °С	300						500						
			Способ подключения						Способ подключения						
			Compact (боковое) и Valve Compact (нижнее)						Compact (боковое) и Valve Compact (нижнее)						
			Тип радиатора						Тип радиатора						
			10	11	21	22	30	33	10	11	21	22	30	33	
400	Δ70	0,363	0,441	0,454	0,549	0,660	0,603	0,883	0,451	0,604	0,699	0,775	0,958	0,883	1,320
	Δ60	0,297	0,364	0,376	0,455	0,547	0,501	0,730	0,373	0,500	0,579	0,643	0,793	0,729	1,091
	Δ50	0,235	0,291	0,301	0,364	0,439	0,402	0,584	0,298	0,400	0,463	0,516	0,635	0,581	0,869
500	Δ70	0,405	0,506	0,540	0,648	0,790	0,724	1,065	0,523	0,711	0,823	0,930	1,163	1,059	1,603
	Δ60	0,332	0,418	0,447	0,537	0,655	0,602	0,881	0,432	0,588	0,682	0,772	0,963	0,874	1,324
	Δ50	0,262	0,334	0,358	0,430	0,525	0,483	0,704	0,345	0,470	0,545	0,619	0,770	0,697	1,055
600	Δ70	0,447	0,570	0,625	0,747	0,920	0,844	1,247	0,596	0,818	0,947	1,085	1,368	1,235	1,934
	Δ60	0,366	0,471	0,518	0,619	0,763	0,701	1,032	0,493	0,677	0,784	0,900	1,133	1,020	1,597
	Δ50	0,289	0,376	0,415	0,495	0,611	0,563	0,824	0,394	0,541	0,628	0,722	0,906	0,813	1,273
700	Δ70	0,488	0,635	0,710	0,846	1,050	0,965	1,429	0,669	0,925	1,070	1,240	1,573	1,411	2,257
	Δ60	0,400	0,525	0,588	0,701	0,871	0,802	1,182	0,553	0,765	0,882	1,029	1,303	1,165	1,864
	Δ50	0,316	0,419	0,471	0,561	0,698	0,644	0,945	0,442	0,612	0,709	0,825	1,042	0,929	1,486
800	Δ70	0,530	0,699	0,796	0,945	1,180	1,086	1,611	0,741	1,032	1,193	1,395	1,778	1,587	2,580
	Δ60	0,434	0,578	0,660	0,783	0,978	0,902	1,333	0,613	0,854	0,988	1,158	1,472	1,310	2,130
	Δ50	0,343	0,461	0,528	0,626	0,784	0,725	1,065	0,489	0,683	0,791	0,928	1,178	1,045	1,699
900	Δ70	0,572	0,764	0,881	1,043	1,311	1,207	1,793	0,815	1,139	1,316	1,551	2,038	1,763	2,902
	Δ60	0,469	0,631	0,730	0,864	1,087	1,003	1,483	0,674	0,943	1,090	1,287	1,688	1,456	2,396
	Δ50	0,370	0,504	0,584	0,691	0,871	0,805	1,185	0,538	0,753	0,872	1,032	1,350	1,161	1,911
1000	Δ70	0,614	0,829	0,967	1,142	1,441	1,327	2,031	0,887	1,246	1,440	1,706	2,265	1,988	3,225
	Δ60	0,503	0,685	0,801	0,946	1,195	1,103	1,680	0,733	1,031	1,193	1,416	1,876	1,642	2,663
	Δ50	0,398	0,547	0,641	0,757	0,957	0,886	1,343	0,586	0,824	0,954	1,135	1,500	1,309	2,123
1100	Δ70	0,656	0,893	1,052	1,241	1,571	1,448	2,235	0,960	1,353	1,564	1,905	2,491	2,187	3,547
	Δ60	0,538	0,738	0,872	1,028	1,303	1,203	1,849	0,794	1,120	1,295	1,581	2,063	1,806	2,929
	Δ50	0,425	0,589	0,698	0,823	1,044	0,966	1,478	0,634	0,895	1,036	1,268	1,650	1,440	2,335
1200	Δ70	0,698	0,958	1,138	1,340	1,701	1,569	2,438	1,033	1,460	1,686	2,077	2,718	2,386	3,869
	Δ60	0,572	0,792	0,943	1,110	1,410	1,304	2,017	0,854	1,208	1,396	1,724	2,251	1,970	3,195
	Δ50	0,452	0,632	0,755	0,888	1,130	1,047	1,612	0,682	0,966	1,117	1,382	1,800	1,571	2,547
1300	Δ70	0,740	1,022	1,224	1,439	1,871	1,689	2,641	1,105	1,567	1,810	2,251	2,944	2,584	4,192
	Δ60	0,606	0,844	1,014	1,192	1,551	1,403	2,185	0,914	1,297	1,499	1,868	2,438	2,134	3,462
	Δ50	0,479	0,674	0,812	0,954	1,243	1,127	1,746	0,730	1,037	1,199	1,498	1,950	1,701	2,760
1400	Δ70	0,782	1,087	1,309	1,537	2,015	1,810	2,844	1,179	1,674	1,983	2,424	3,171	2,783	4,514
	Δ60	0,641	0,898	1,085	1,273	1,671	1,504	2,353	0,975	1,385	1,642	2,012	2,626	2,298	3,727
	Δ50	0,506	0,717	0,868	1,019	1,339	1,208	1,880	0,779	1,107	1,314	1,613	2,101	1,832	2,972
1500	Δ70	0,824	1,152	1,395	1,636	2,159	1,975	3,047	1,252	1,781	2,124	2,596	3,397	2,981	4,836
	Δ60	0,675	0,952	1,156	1,355	1,790	1,641	2,521	1,035	1,474	1,759	2,154	2,813	2,462	3,993
	Δ50	0,533	0,760	0,925	1,084	1,435	1,318	2,014	0,827	1,178	1,407	1,728	2,250	1,963	3,184
1600	Δ70	0,866	1,216	1,480	1,735	2,303	2,106	3,250	1,324	1,936	2,267	2,770	3,624	3,181	5,159
	Δ60	0,710	1,005	1,226	1,437	1,910	1,750	2,689	1,095	1,602	1,877	2,299	3,001	2,627	4,260
	Δ50	0,561	0,802	0,982	1,150	1,530	1,405	2,149	0,874	1,281	1,502	1,844	2,401	2,094	3,397
1700	Δ70	0,908	1,281	1,566	1,874	2,446	2,238	3,454	1,397	2,057	2,408	2,943	3,850	3,380	5,481
	Δ60	0,744	1,058	1,298	1,552	2,028	1,859	2,857	1,155	1,702	1,994	2,442	3,188	2,791	4,526
	Δ50	0,588	0,845	1,039	1,242	1,625	1,494	2,283	0,923	1,361	1,596	1,959	2,580	2,225	3,609
1800	Δ70	0,950	1,345	1,652	1,984	2,590	2,370	3,657	1						