

## Технические характеристики и описание радиаторов

Модель	PianoForte 500
Теплоотдача секции (при $\Delta t = 70^\circ\text{C}$ )	185 Вт
Рабочее давление	30 бар
Опрессовочное давление	45 бар
Давление на разрыв	>200 бар
Масса секции	2,10 кг
Максимальная температура теплоносителя	110 $^\circ\text{C}$
Объем воды в секции	0,205 л
Межосевое расстояние	500 мм
Габаритная высота	591 мм
Ширина секции	80 мм
Глубина секции	100 мм

## Таблица поправочных коэффициентов для расчета мощности радиаторов

$\Delta T$	40	45	50	55	60	65	70	75	80	85
K	0,48	0,56	0,65	0,73	0,82	0,91	1	1,1	1,2	1,3

## Условия транспортировки и хранения радиаторов

- Допускается любой вид транспортировки радиаторов при условии отсутствия механического воздействия, воздействия влаги и химических веществ, во время транспортировки.
- До эксплуатации радиаторы должны храниться в закрытых помещениях, в упаковке производителя, в условиях, исключающих механические воздействия, воздействие влаги и химических веществ.
- Производитель не несет ответственности за повреждения радиатора, вызванные нарушением условий транспортировки и хранения.

**!** Перед установкой радиаторов убедитесь в соответствии параметров системы отопления основным характеристикам радиаторов в вашем доме.

Монтаж и установка радиаторов отопления должны проводиться специалистами лицензированными монтажными организациями имеющими соответствующие разрешения на проведение данного вида работ. Установка радиаторов должна осуществляться в полном соответствии с нормами СНиП 2.04.05-91, СНиП 3.05.01-85 и настоящей инструкцией.

## Монтаж радиаторов

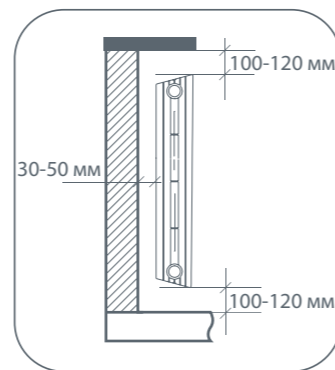


рис. 1

**!** Производитель не несет ответственности в случае невыполнения инструкции по монтажу.

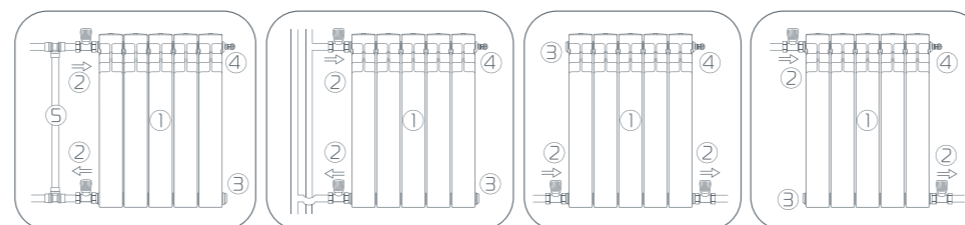
1. Для эффективной работы радиаторов необходимо соблюдать монтажные условия, указанные на рис. 1

### 2. Демонтаж старого радиатора

Перед демонтажем старого радиатора во избежание подтопления помещения убедитесь в отсутствии теплоносителя в системе отопления (отключить стояк).

### 3. Возможные схемы подключения радиаторов

**!** При установке радиаторов в однотрубной системе отопления перед радиатором необходимо установить байпас (перемычку).



бокoвое (однотрубная система отопления)

бокoвое (двухтрубная система отопления)

нижнее

диагональное (рекомендуется для получения максимальной теплоотдачи)

1 - радиатор; 2 - запорно-регулирующий вентиль + переходная гайка; 3 - переходная гайка + заглушка; 4 - переходная гайка + воздухоотводчик; 5 - байпас.

### 4. Монтаж радиаторов к стене

Для радиаторов до 12 секций используйте 2 кронштейна.

Для радиаторов 12 и более секций используйте 3 кронштейна (2 сверху и 1 снизу).

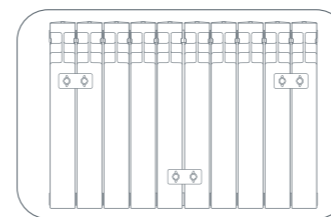
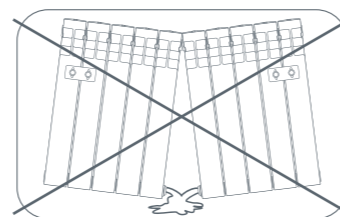


рис. 3

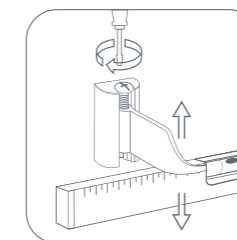


рис. 4

**!** Не снимайте полиэтиленовую защитную пленку с радиаторов до окончания ремонтных работ.

**!** Для того, чтобы идеально ровно смонтировать радиатор к стене, используйте оригинальные регулируемые кронштейны Royal Thermo (рис. 4).

### 5. Подключение радиаторов к системе отопления, его эксплуатация и обслуживание

Радиатор подключается к трубопроводам с помощью специальных гаек-переходников (либо 1/2 дюйма, либо 3/4 дюйма).

**!** Во избежание в радиаторе допустимо отклонение оси коллектора радиатора от подводящих труб не более 2° (рис. 5).

Для возможности демонтажа радиатора на подающий и обратный трубопровод устанавливайте запорную или запорно-регулирующую арматуру.

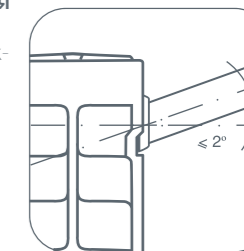


рис. 5

**!** Если в момент покупки радиаторов Вы не знаете диаметр труб, используйте оригинальный Универсальный монтажный набор Royal Thermo, который позволяет подключить радиатор к трубопроводу любого диаметра.

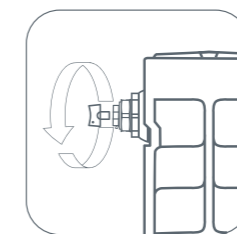


рис. 6

Для удаления воздуха из радиатора в верхний коллектор обязательна установка воздухоотводчика (входит в состав Универсального монтажного набора). Для удаления воздуха необходимо периодически (несколько раз в год) вручную стравливать его с помощью специального ключа (рис. 6)

**!** Для предотвращения утечки воздуха из радиаторов используйте оригинальный Предохранитель системы отопления Royal Thermo GARANT.

### 6. Гидравлические испытания

После завершения монтажа согласно СНиП 3.05.01-85 необходимо провести гидравлические испытания радиатора, т.е. создать в радиаторе давление, в 1,5 раза превышающее рабочее (рис. 7). По результатам испытаний составляется Акт ввода радиатора в эксплуатацию.

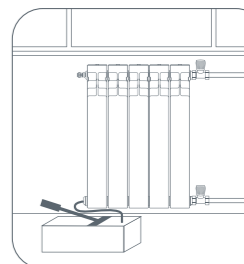


рис. 7

Г р нтийное  
обслужив ние

www.royal-thermo.ru

## Эксплу тация р ди тор и его обслужив ние

Эксплуатация системы отопления должна осуществляться в полном соответствии с нормами СНиП 2.04.05-91 и СНиП 3.05.01-85.

В процессе эксплуатации во избежание выхода радиатора из строя запрещается:

- отключать радиатор от системы отопления (перекрывать оба запорных вентиля на входе и выходе радиатора) за исключением случаев техобслуживания и демонтажа радиатора;
- резко открывать вентили отключенного от отопления прибора во избежании гидравлического удара;
- устанавливать радиатор в сеть горячего водоснабжения;
- использовать теплоноситель, не соответствующий требованиям, приведенным в настоящем Паспорте и в «Правилах технической эксплуатации электрических станций и сетей РФ» РД 34.20.501-95;
- спускать теплоноситель из сети отопления при перерывах в работе и остановке в летний период за исключением аварийных ситуаций и профилактических работ, но не более 15 дней в году;
- использовать трубы и радиаторы в качестве элементов электрических цепей, например, для заземления;
- самостоятельно осуществлять перекомпоновку радиаторов с целью уменьшения или увеличения количества секций, а так же замену отдельных секций радиаторов;
- допускать детей к вентилям и воздушным клапанам, установленным на радиаторе.

## Утилиз ция

Утилизация радиаторов (переплавка, захоронение, перепродажа) производится в порядке, установленном Законами РФ от 22.08.2004 г. № 122-ФЗ «Об охране атмосферного воздуха», от 10.01.2003 г. № 15-ФЗ «Об отходах производства и потребления», а также другими российскими и региональными нормами, актами, правилами, распоряжениями, принятыми для реализации указанных Законов.

## Г р нтийные обя з тельств

Изготовитель гарантирует, что изделие соответствует действующим требованиям безопасности.

- На биметаллические секционные радиаторы отопления Pianoforte распространяется гарантия завода-изготовителя – 10 лет с момента продажи радиатора при условии использования оригинальных комплектующих Royal Thermo, а так же соблюдения требований по хранению, транспортировке, эксплуатации, обслуживанию и монтажу радиатора, при наличии у покупателя настоящего паспорта с заполненным гарантийным талоном и штампом торгующей организации.
- Гарантия распространяется на все дефекты, возникшие по вине завода-изготовителя.
- Под выполнением гарантийных обязательств понимается замена секции радиатора с производственными дефектами, выявленными в процессе эксплуатации радиатора.
- Гарантия не распространяется на дефекты, возникшие по вине потребителя или третьих лиц в результате нарушений правил транспортировки, хранения, монтажа и условий эксплуатации, указанных в данном Паспорте.

**В случ е предъявления претензий по к честву прибор в течение г р нтийного срок необходимо предост вить следующие документы:**

- заявление с указанием паспортных данных / реквизитов организации заявителя;
- технический паспорт с заполненным Гарантийным талоном;
- документы, подтверждающие покупку радиатора;
- копию разрешения эксплуатационной организации, отвечающей за систему, в которую был установлен радиатор, на изменение данной отопительной системы (в случае замены прибора);
- копию Акта о вводе радиатора в эксплуатацию.

Г р нтийное  
обслужив ние

www.royal-thermo.ru

## Г р нтийный т лон № \_\_\_\_\_

Радиатор Royal Thermo Pianoforte модель \_\_\_\_\_ секций.

С условиями монтажа и эксплуатации ознакомлен \_\_\_\_\_ / \_\_\_\_\_  
(подпись) (расшифровка подписи)

Дата продажи « \_\_\_\_ » \_\_\_\_\_ 201 \_\_\_\_ г. Продавец \_\_\_\_\_ / \_\_\_\_\_  
М. П. (подпись) (расшифровка подписи)

Сведения об организации, осуществившей монтаж радиатора:

Полное наименование организации: \_\_\_\_\_

Адрес в соответствии с учредительными документами: \_\_\_\_\_

Фактический адрес: \_\_\_\_\_

Контактные телефоны: \_\_\_\_\_

Данные Свидетельства о допуске к работам:

Свидетельство № \_\_\_\_\_ от « \_\_\_\_ » \_\_\_\_\_ 201 \_\_\_\_ г.

Наименование саморегулируемой организации \_\_\_\_\_

М. П.

Дата монтажа « \_\_\_\_ » \_\_\_\_\_ 201 \_\_\_\_ г. Монтажник \_\_\_\_\_ / \_\_\_\_\_

**Г р нтийный срок сост вляет 10 лет с момент прод жи р ди тор .**



**Г р нтийный т лон действителен только в оригин ле!  
Рекл м ции и претензии к к честву тов р приним ются по дресу:**

ООО «Фарал-Рус», 601021, Владимирская область, г. Киржач,  
мкр. Красный Октябрь, ул. Первомайская, д.1  
Тел./факс: +7 (49237) 6-05-45

**Изготовитель: ООО «Кампо ди Калоре»  
Виа Ка Лоска, 8, 36040, Орджано-Виченца, Италия  
Тел.: + 39 0444 874647 Факс: + 39 0444 775173**

**Импортер: ООО «Фарал-Рус»  
601021, Владимирская область, г. Киржач,  
мкр. Красный Октябрь, ул. Первомайская, д.1  
Тел./факс: +7 (49237) 6-05-45**

Более подробную информацию о радиаторах Royal Thermo и оригинальных комплектующих можно найти на сайте:

www.royal-thermo.ru

Технический  
п спорт  
изделия

Бимет лические р ди торы

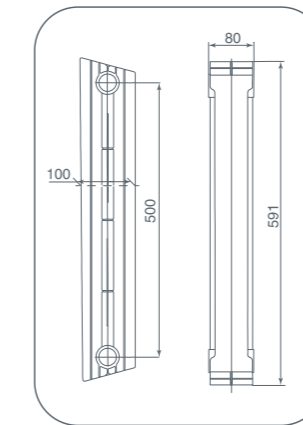
**PianoForte**



## Обл сть применения

Радиаторы Royal Thermo Pianoforte предназначены для применения в автономных и центральных системах отопления. Радиатор допускается эксплуатировать, как в однотрубных, так и в двухтрубных системах отопления. В качестве теплоносителя могут использоваться вода и незамерзающие жидкости с pH = от 8 до 9,5. Содержание кислорода не более 20 мг/л, взвешенных веществ не более 5 мг/л, общей жесткостью не более 7 мг-экв/л и максимальной температурой 110°C в соответствии с требованиями, приведенными в «Правилах технической эксплуатации электрических станций и сетей РФ» РД 34.20.501 (Минтопэнерго РФ М.1996).

## Конструкция р ди тор



- Конструкция радиатора соответствует требованиям ГОСТ 31311-2005.
- Секция радиатора состоит из стального закладного элемента, залитого под высоким давлением алюминиевым сплавом европейской марки EN AB 46100 (аналог в России марка АК9М2 согласно требований ГОСТ 1583-93).
- Конструкция секции полностью исключает контакт теплоносителя с алюминиевым сплавом, что гарантирует бесперебойную эксплуатацию прибора в системе отопления.
- Для сборки секций в единый радиатор используются высокопрочные стальные nipples и специальные графитовые прокладки, которые обеспечивают надежную герметичность с разными типами теплоносителей при высоких температурах и давлениях.
- Радиаторы в сборе без заглушек окрашиваются в два этапа: сначала методом анафореза, а затем экологически чистыми порошковыми эмалями в электростатическом поле.

## Сертифик ты

Радиаторы Royal Thermo Pianoforte изготавливаются в соответствии с требованиями ТУ 4935-002-14713117-2014. Производство радиаторов сертифицировано в соответствии с нормами международного стандарта ISO 9001, ISO 14001. На территории РФ радиаторы Royal Thermo Pianoforte имеют сертификаты соответствия ГОСТ 31311-2005.

## Комплект ция

1. Радиатор, упакован в фирменную ударопрочную коробку.
2. Технический паспорт изделия с гарантийным талоном.



**Используйте оригин льные комплектующие Royal Thermo для г р нтии н дежной и долгосрочной эксплу т ции р ди тор .**