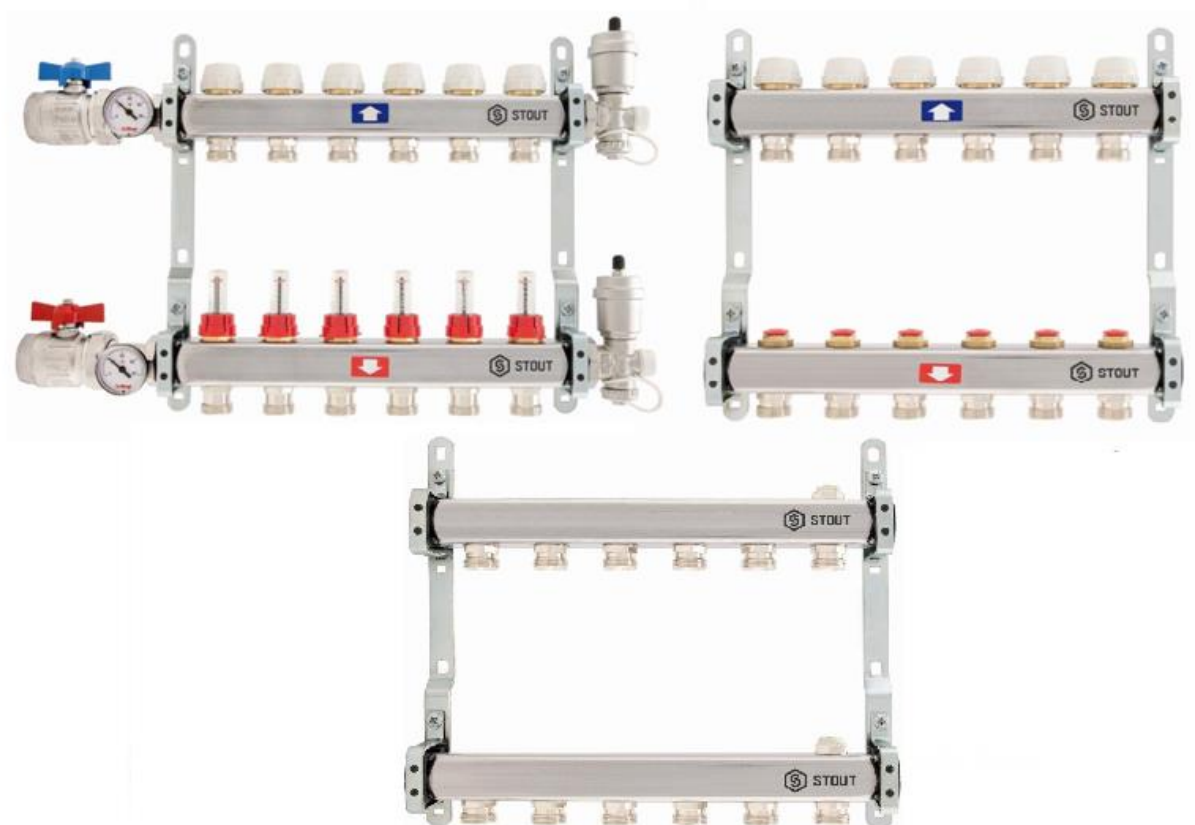


ТЕХНИЧЕСКИЙ ПАСПОРТ

**Распределительные коллекторные блоки
для систем водяного отопления и
теплого водяного пола**

Тип: SMS



Продукция сертифицирована на соответствие требованиям
Технического регламента «О безопасности машин и оборудования»

Паспорт разработан в соответствии с требованиями ГОСТ 2.601-2013

STOUT Редакция № 2 Дата: 30.05.2019

Оглавление

№	Наименование	Стр.
1	Сведения об изделии	2
2	Назначение изделия	2
3	Устройство и технические характеристики	3-6
4	Гидравлические характеристики элементов коллекторов	6-7
5	Номенклатура и габаритные размеры	8-10
6	Рекомендации по проектированию, монтажу, наладке и эксплуатации	10-12
7	Транспортировка и хранение	13
8	Утилизация	13
9	Приемка и испытания	13
10	Сертификация	13
11	Гарантийные обязательства	14
12	Гарантийный талон	15

1. СВЕДЕНИЯ ОБ ИЗДЕЛИИ

1.1. НАИМЕНОВАНИЕ

Коллекторы распределительные для систем теплого водяного пола STOUT, тип SMS.

1.2. ИЗГОТОВИТЕЛЬ

Торговая марка "STOUT". Завод фирмы-изготовителя: ITAP SpA г. Лумеццане Италия.

2. НАЗНАЧЕНИЕ ИЗДЕЛИЯ

Коллекторные распределительные блоки типа SMS STOUT – предназначены для улучшения производительности систем отопления зданий, за счет равномерного распределения теплоносителя по контурам. Коллекторы могут использоваться как в домах индивидуальной застройки, так и в системах отопления многоквартирных жилых зданий, где требуется распределение потока теплоносителя между помещениями на этаже многоквартирного многоэтажного жилого или административного здания.

Коллекторные блоки выполняют следующие функции:

- независимое друг от друга присоединение контуров системы отопления и распределение по ним теплоносителя;
- гидравлическая балансировка системы в пределах квартиры, обслуживаемой одним коллекторным блоком;
- регулирование температуры воздуха в отапливаемых помещениях;
- удаление воздуха из системы отопления и ее дренаж;
- отключение отдельных контуров и системы отопления в целом.

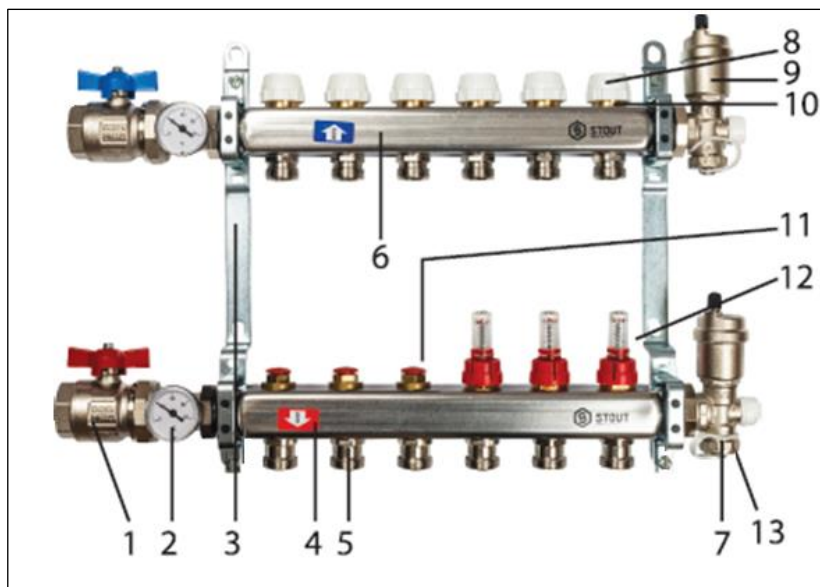
Благодаря многофункциональности коллекторных блоков в отапливаемых помещениях создаются не только комфортные условия для пребывания людей, но и значительно увеличиваются сроки службы оборудования и систем теплоснабжения.

3. УСТРОЙСТВО И ТЕХНИЧЕСКИЕ ХАРАКТЕРИСТИКИ

3.1 УСТРОЙСТВО КОЛЛЕКТОРНОГО БЛОКА

Распределительный коллекторный блок тип SMS STOUT состоит из подающей и обратной гребенок, каждая из которых имеет от 3 до 13 выходов. Подающая гребенка имеет возможность отключения (перекрытия) каждого отдельного контура системы отопления или теплого пола, для чего оснащается расходомерами, либо запорно-регулирующими клапанами. Обратная гребенка оборудуется терморегулирующими клапанами с предварительной настройкой пропускной способности. Терморегулирующие клапаны могут быть автоматизированы с помощью термоэлектрических сервоприводов. Для ограничения расхода теплоносителя на каждый отвод выполняется предварительная настройка пропускной способности.

Коллекторы могут быть укомплектованы шаровыми кранами для отключения от системы отопления, а также спускными кранами и ручными или автоматическими воздушными клапанами, устанавливаемыми в конце каждого коллектора.



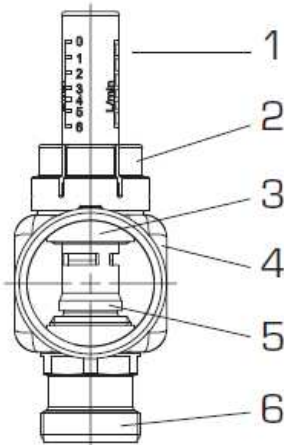
№ ПОЗ.	НАИМЕНОВАНИЕ	МАТЕРИАЛ	КОЛ-ВО, ШТ.
1	Шаровой кран с разъёмным соединением	Никелированная латунь CW617N	2
2	Термометр с патрубком	Пластик, нержавеющая сталь	2
3	Комплект кронштейнов	Хромированная сталь	2
4	Коллектор подающей линии	Нерж. Сталь ANSI304L	1
5	Переходной ниппель под Евроконус	Латунь CW617N	1-13 ²⁾
6	Коллектор обратной линии	Нерж. Сталь ANSI304L	1
7	Спускной кран	Никелированная латунь CW617N + пластик	2
8	Регулирующий колпачок клапана терморегулятора	Пластик ABS	1-13 ²⁾
9	Воздухоотводчик автоматический	Никелированная латунь CW617N	2
10	Клапан терморегулятора	Латунь CW617N + нерж. Сталь	1-13 ²⁾
11	Клапан запорно-регулирующий ¹⁾	Латунь, сталь, латунь	1-13 ²⁾
12	Расходомер балансировочный ¹⁾	Латунь, латунь	1-13 ²⁾
13	Крышка-ключ спускного крана	Латунь CW617N	2

1) На коллекторе либо все клапаны запорно-регулирующие, либо все расходомеры балансировочные.

2) По количеству входов/выходов на коллекторах.

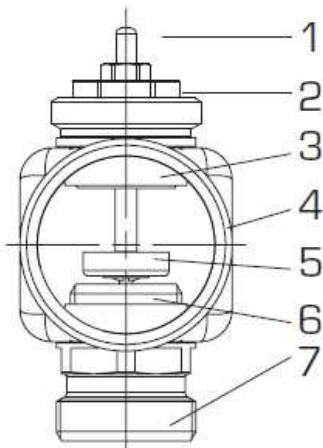
Паспорт разработан в соответствии с требованиями ГОСТ 2.601-2013

STOUT Редакция № 2 Дата: 30.05.2019



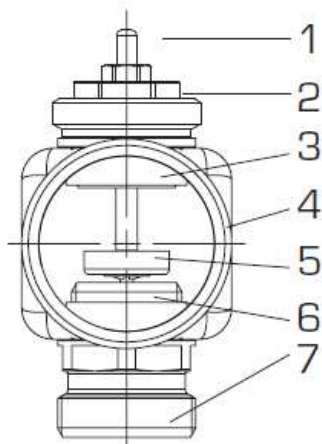
КОЛЛЕКТОР ПОДАЮЩИЙ С БАЛАНСИРОВОЧНЫМИ РАСХОДОМЕРАМИ

1. Стакан смотровой – жаропрочный пластик.
2. Гайка настройки расходомера с защитным кольцом – латунь (CuZn39Pb3), пластик.
3. Вставка расходомера – латунь (CuZn39Pb3).
4. Корпус подающего коллектора – нержавеющая сталь AISI304L или латунь CW617N.
5. Прокладка – EPDM.
6. Штуцер под компрессионный фитинг типа «Евроконус» – латунь CW617N.



КОЛЛЕКТОР ОБРАТНЫЙ С КЛАПАНАМИ ТЕРМОРЕГУЛЯТОРОВ

1. Шток – нержавеющая сталь 304L AISI.
2. Блок сальниковый – латунь CW614N.
3. Корпус клапана – латунь (CuZn39Pb3).
4. Корпус обратного коллектора – нержавеющая сталь AISI304L или латунь CW617N.
5. Затвор клапана – латунь (CuZn39Pb3).
6. Уплотнитель золотника – EPDM.
7. Штуцер под компрессионный фитинг типа «Евроконус» – латунь CW617N.



КОЛЛЕКТОР ПОДАЮЩИЙ С ЗАПОРНО-БАЛАНСИРОВОЧНЫМИ КЛАПАНАМИ

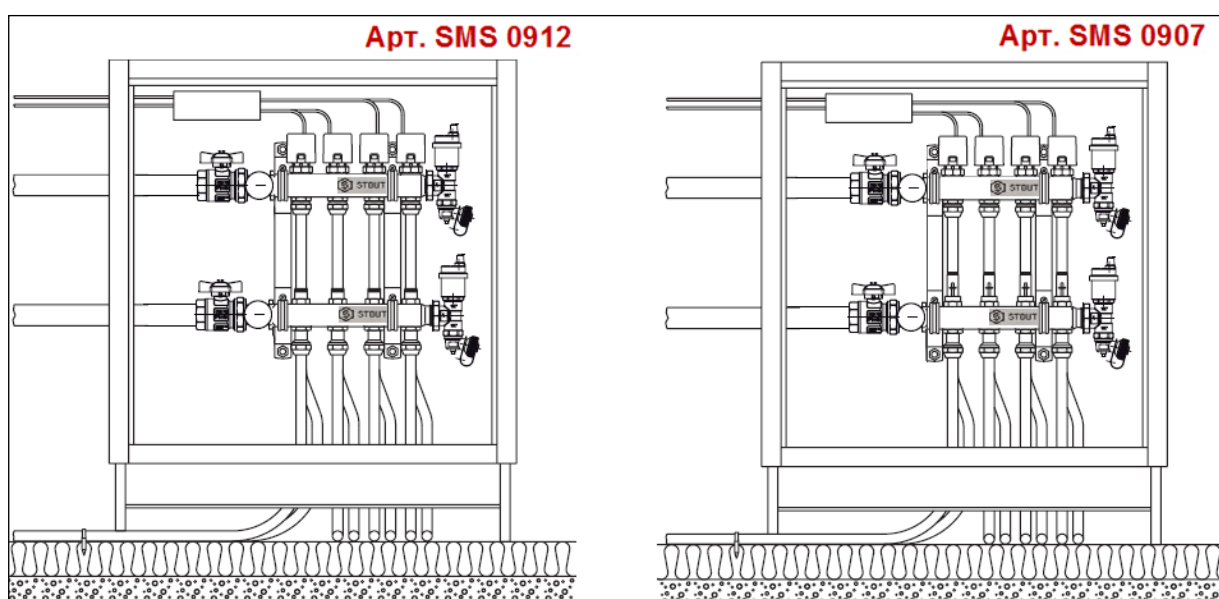
1. Заглушка защитная – пластик.
2. Гайка штока – латунь CW614N.
3. Корпус клапана – латунь (CuZn39Pb3).
4. Прокладка – EPDM.
5. Затвор клапана – латунь CW617N.
6. Корпус подающего коллектора – нержавеющая сталь AISI304L или латунь CW617N.
7. Штуцер под компрессионный фитинг типа «Евроконус» – латунь CW617N.

Регулирующие клапаны терморегуляторов могут приводиться в действие с помощью термоэлектрических приводов с посадочной резьбой M30 x 1,5, управляемых электрическими комнатными термостатами.

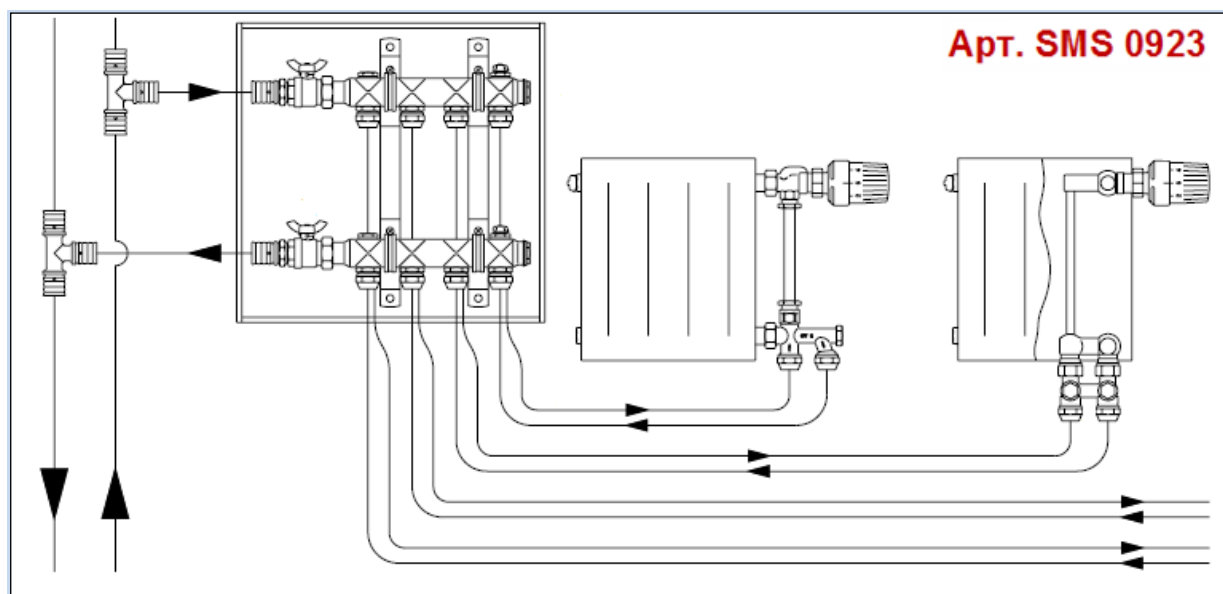
3.2. ТЕХНИЧЕСКИЕ ХАРАКТЕРИСТИКИ РАСПРЕДЕЛИТЕЛЬНЫХ КОЛЛЕКТОРОВ

НАИМЕНОВАНИЕ ПАРАМЕТРА МАРКА КОЛЛЕКТОРНОГО БЛОКА	ЗНАЧЕНИЕ ПАРАМЕТРА						
	SMS 0907	SMS 0912	SMS 0917	SMS 0922	SMS 0923	SMS 0927	SMS 0932
Материал коллекторов	Нержавеющая сталь 304L						
Максимальное рабочее давление $P_{\text{раб}}$, бар	6	10	6	10	10	6	10
Максимальный перепад давления между входами, бар	0,6						
Максимальная температура теплоносителя $T_{\text{макс}}$, °C	70	80	70	80	80	70	80
Шкала термометра, °C	80						
Размер резьбы шарового крана, дюймы	1"			UNI ISO 228/1			
Размер резьбы входных/выходных штуцеров, дюймы	3/4"						
Средний срок службы, лет	10						
Температура транспортировки и хранения, °C	От -50 до +50						

3.3. ПРИНЦИПАЛЬНАЯ СХЕМА ПРИМЕНЕНИЯ РАСПРЕДЕЛИТЕЛЬНЫХ КОЛЛЕКТОРОВ СИСТЕМЫ ВОДЯНОГО ТЕПЛОГО ПОЛА:



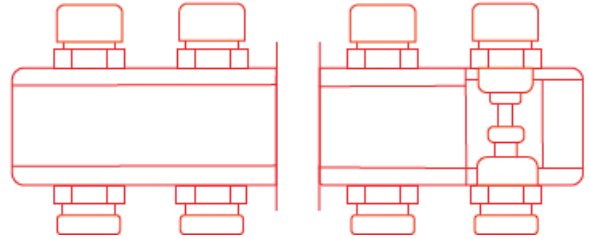
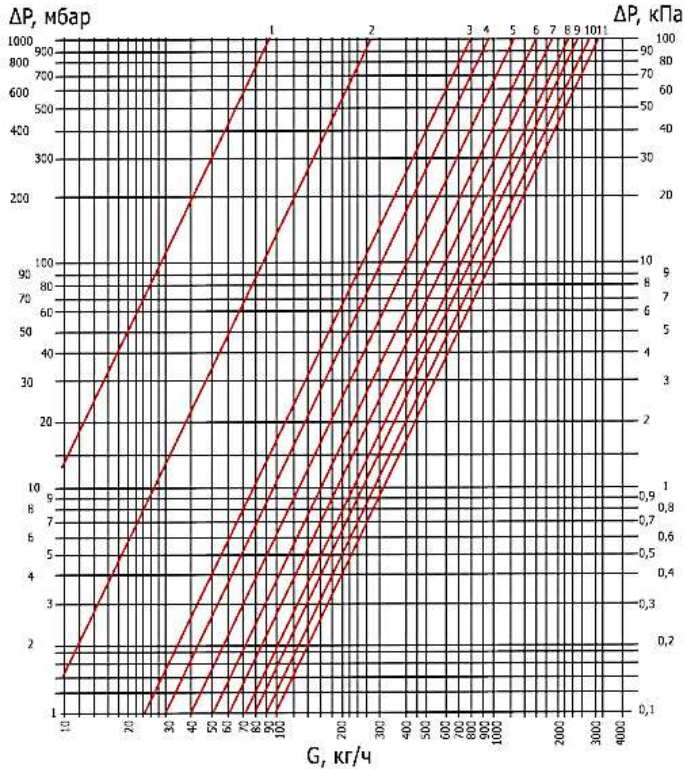
3.4. ПРИНЦИПАЛЬНАЯ СХЕМА ПРИМЕНЕНИЯ РАСПРЕДЕЛИТЕЛЬНЫХ КОЛЛЕКТОРОВ СИСТЕМЫ ОТОПЛЕНИЯ:



4. ГИДРАВЛИЧЕСКИЕ ХАРАКТЕРИСТИКИ ЭЛЕМЕНТОВ КОЛЛЕКТОРОВ

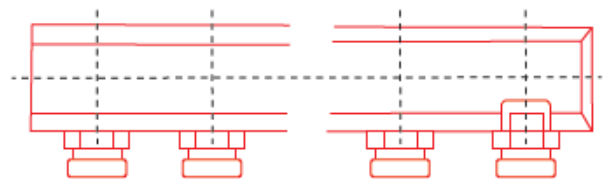
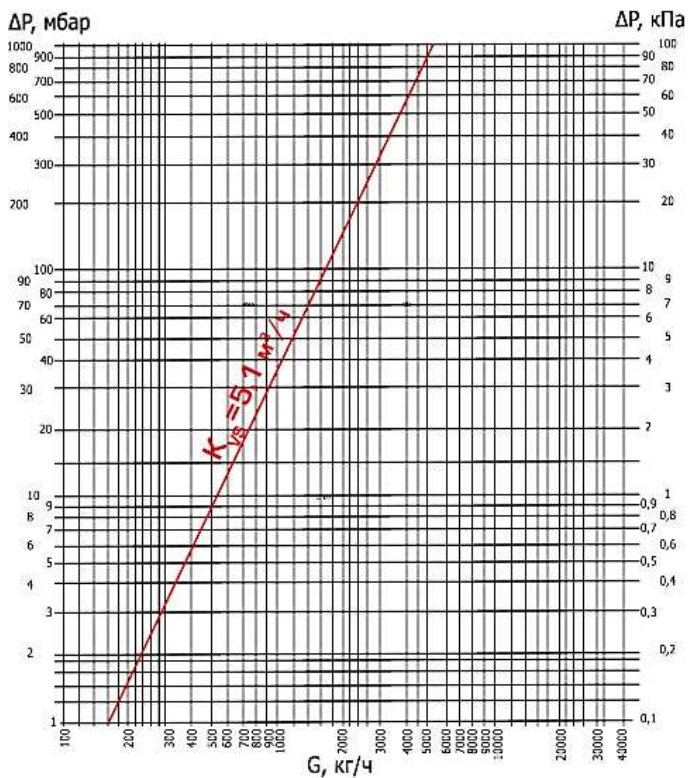
4.1. ДИАГРАММА НАСТРОЙКИ КЛАПАНА РУЧНО ЗАПОРНО-БАЛАНСИРОВОЧНОГО

ПОЗИЦИИ НАСТРОЙКИ



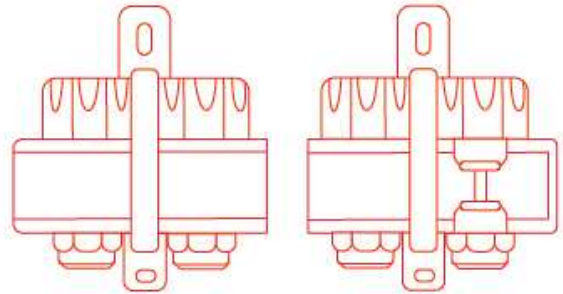
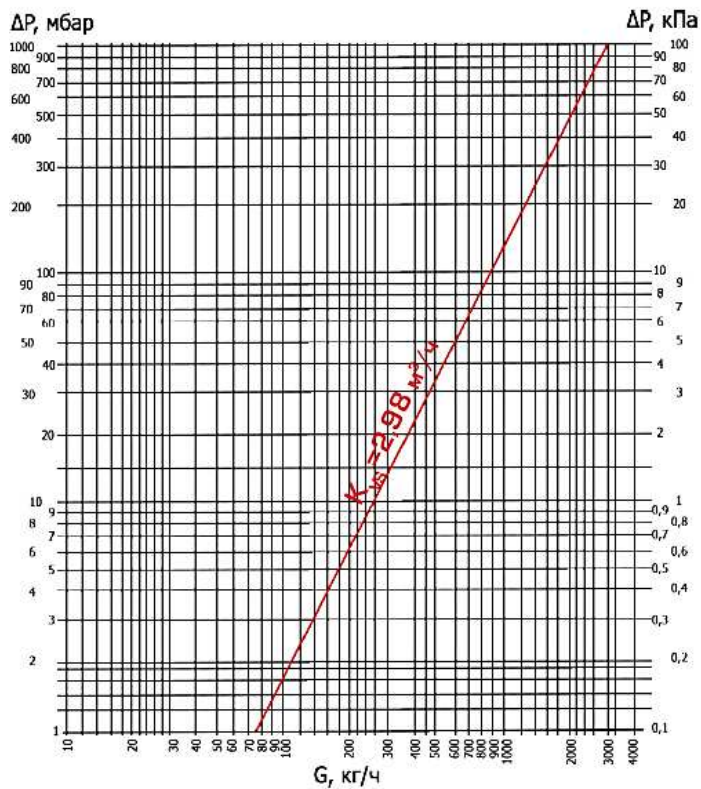
ПОЗИЦИЯ	КОЛИЧЕСТВО ОБОРОТОВ	K_v , $M^3/Ч$
1	1-2	0,09
2	1	0,27
3	1+1/2	0,76
4	2	0,98
5	2+1/2	1,20
6	3	1,46
7	3+1/2	1,70
8	4	1,93
9	4+1/2	2,19
10	5	2,47
11	5+1/2	2,75
12	Все открыто	3,01

4.2. ДИАГРАММА ГИДРАВЛИЧЕСКОГО СОПРОТИВЛЕНИЯ ШТУЦЕРА ПОД ФИТИНГ ТИПА «ЕВРОКОНУС»



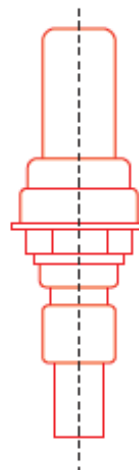
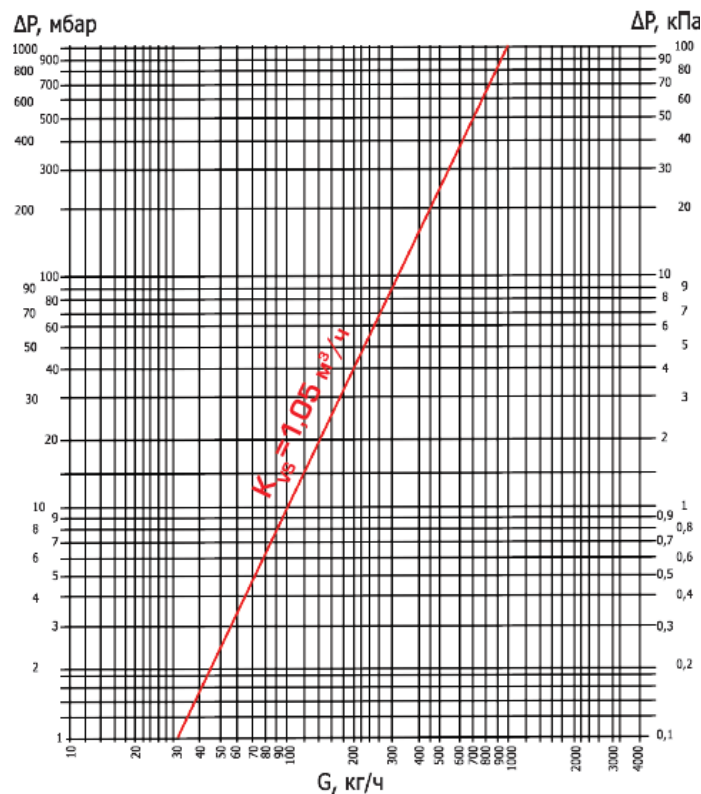
ИНДЕКС НАСТРОЙКИ	КОЛИЧЕСТВО ОБОРОТОВ	K_v , $M^3/Ч$
-	-	5,1

4.3. ДИАГРАММА ГИДРАВЛИЧЕСКОГО СОПРОТИВЛЕНИЯ ШТУЦЕРА КЛАПАНА ТЕРМОРЕГУЛЯТОРА



ИНДЕКС НАСТРОЙКИ	КОЛИЧЕСТВО ОБОРОТОВ	K_v , м ³ /ч
-	-	2,98

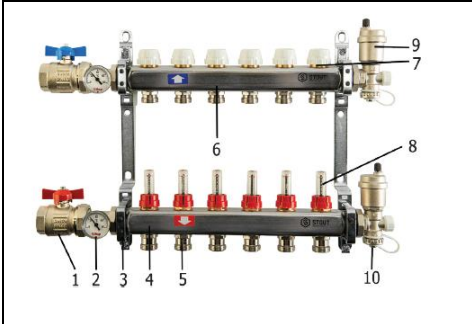
4.4. ДИАГРАММА ГИДРАВЛИЧЕСКОГО СОПРОТИВЛЕНИЯ БАЛАНСИРОВОЧНОГО РАСХОДОМЕРА



ИНДЕКС НАСТРОЙКИ	КОЛИЧЕСТВО ОБОРОТОВ	K_v , м ³ /ч
-	-	1,05

5. НОМЕНКЛАТУРА И ГАБАРИТНЫЕ РАЗМЕРЫ

5.1. КОМПЛЕКТНЫЙ БЛОК КОЛЛЕКТОРНЫЙ ИЗ НЕРЖАВЕЮЩЕЙ СТАЛИ SMS 0907

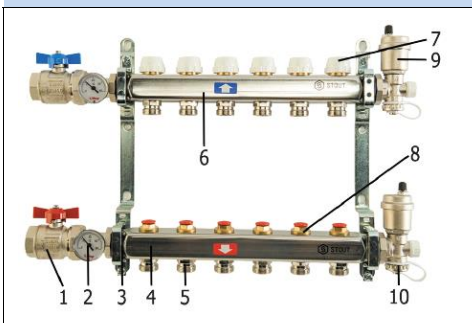
ЭСКИЗ	АРТИКУЛ	КОЛИЧЕСТВО ВХОДОВ/ВЫХОДОВ, ШТ.	МАССА, КГ
	SMS 0907 000002	2	3,443
	SMS 0907 000003	3	3,847
	SMS 0907 000004	4	4,250
	SMS 0907 000005	5	4,658
	SMS 0907 000006	6	5,066
	SMS 0907 000007	7	5,461
	SMS 0907 000008	8	5,858
	SMS 0907 000009	9	6,281
	SMS 0907 000010	10	6,693
	SMS 0907 000011	11	7,079
	SMS 0907 000012	12	7,491
	SMS 0907 000013	13	7,910

5.1.1. КОМПЛЕКТАЦИЯ КОЛЛЕКТОРНОГО БЛОКА SMS 0907

№ ПОЗ.	НАИМЕНОВАНИЕ	КОЛИЧЕСТВО, ШТ.
1	Шаровой кран с разъёмным соединением	2
2	Вставка со стрелочным термометом	2
3	Комплект кронштейнов	2
4	Коллектор подающей линии	1
5	Штуцер под компрессионный фитинг типа «Евроконус»	1-13*
6	Коллектор обратной линии	1
7	Клапан терморегулятора с регулирующим колпачком	1-13*
8	Балансировочный расходомер	1-13*
9	Воздухоотводчик автоматический	2
10	Спускной кран с крышкой-ключом	2

*По числу входов выходов

5.2. КОМПЛЕКТНЫЙ БЛОК КОЛЛЕКТОРНЫЙ ИЗ НЕРЖАВЕЮЩЕЙ СТАЛИ SMS 0912

ЭСКИЗ	АРТИКУЛ	КОЛИЧЕСТВО ВХОДОВ/ВЫХОДОВ, ШТ.	МАССА, КГ
	SMS 0912 000002	2	3,443
	SMS 0912 000003	3	3,847
	SMS 0912 000004	4	4,250
	SMS 0912 000005	5	4,658
	SMS 0912 000006	6	5,066
	SMS 0912 000007	7	5,461
	SMS 0912 000008	8	5,858
	SMS 0912 000009	9	6,281
	SMS 0912 000010	10	6,693
	SMS 0912 000011	11	7,079
	SMS 0912 000012	12	7,491
	SMS 0912 000013	13	7,910

5.2.1. КОМПЛЕКТАЦИЯ КОЛЛЕКТОРНОГО БЛОКА SMS 0912

№ ПОЗ.	НАИМЕНОВАНИЕ	КОЛИЧЕСТВО, ШТ.
1	Шаровой кран с разъёмным соединением	2
2	Вставка со стрелочным термометом	2
3	Комплект кронштейнов	2
4	Коллектор подающей линии	1
5	Штуцер под компрессионный фитинг типа «Евроконус»	1-13*
6	Коллектор обратной линии	1
7	Клапан терморегулятора с регулирующим колпачком	1-13*
8	Запорно-балансировочный клапан	1-13*
9	Воздухоотводчик автоматический	2
10	Спускной кран с крышкой-ключом	2

*По числу входов выходов

5.3. КОМПЛЕКТНЫЙ БЛОК КОЛЛЕКТОРНЫЙ ИЗ НЕРЖАВЕЮЩЕЙ СТАЛИ SMS 0917

ЭСКИЗ	АРТИКУЛ	КОЛИЧЕСТВО ВХОДОВ/ВЫХОДОВ, ШТ.	МАССА, КГ
	SMS 0917 000002	2	1,443
	SMS 0917 000003	3	1,847
	SMS 0917 000004	4	2,250
	SMS 0917 000005	5	2,658
	SMS 0917 000006	6	3,066
	SMS 0917 000007	7	3,461
	SMS 0917 000008	8	3,858
	SMS 0917 000009	9	4,281
	SMS 0917 000010	10	4,693
	SMS 0917 000011	11	5,079
	SMS 0917 000012	12	5,491
	SMS 0917 000013	13	5,910

5.3.1. КОМПЛЕКТАЦИЯ КОЛЛЕКТОРНОГО БЛОКА SMS 0917

№ ПОЗ.	НАИМЕНОВАНИЕ	КОЛИЧЕСТВО, ШТ.
1	Комплект кронштейнов	2
2	Коллектор подающей линии	1
3	Штуцер под компрессионный фитинг типа «Евроконус»	1-13*
4	Коллектор обратной линии	1
5	Клапан терморегулятора с регулирующим колпачком	1-13*
6	Балансировочный расходомер	1-13*

*По числу входов выходов

5.4. КОМПЛЕКТНЫЙ БЛОК КОЛЛЕКТОРНЫЙ ИЗ НЕРЖАВЕЮЩЕЙ СТАЛИ SMS 0922

ЭСКИЗ	АРТИКУЛ	КОЛИЧЕСТВО ВХОДОВ/ВЫХОДОВ, ШТ.	МАССА, КГ
	SMS 0922 000002	2	1,413
	SMS 0922 000003	3	1,807
	SMS 0922 000004	4	2,200
	SMS 0922 000005	5	2,593
	SMS 0922 000006	6	2,988
	SMS 0922 000007	7	3,377
	SMS 0922 000008	8	3,757
	SMS 0922 000009	9	4,152
	SMS 0922 000010	10	4,555
	SMS 0922 000011	11	4,913
	SMS 0922 000012	12	5,346
	SMS 0922 000013	13	5,726

5.4.1. КОМПЛЕКТАЦИЯ КОЛЛЕКТОРНОГО БЛОКА SMS 0922

№ ПОЗ.	НАИМЕНОВАНИЕ	КОЛИЧЕСТВО, ШТ.
1	Комплект кронштейнов	2
2	Коллектор подающей линии	1
3	Штуцер под компрессионный фитинг типа «Евроконус»	1-13*
4	Коллектор обратной линии	1
5	Клапан терморегулятора с регулирующим колпачком	1-13*
6	Запорно-балансировочный клапан	1-13*

*По числу входов выходов

5.5. КОМПЛЕКТНЫЙ БЛОК КОЛЛЕКТОРНЫЙ ИЗ НЕРЖАВЕЮЩЕЙ СТАЛИ SMS 0923

ЭСКИЗ	АРТИКУЛ	КОЛИЧЕСТВО ВХОДОВ/ВЫХОДОВ, ШТ.	МАССА, КГ
	SMS 0923 000002	2	1,200
	SMS 0923 000003	3	1,460
	SMS 0923 000004	4	1,738
	SMS 0923 000005	5	2,016
	SMS 0923 000006	6	2,264
	SMS 0923 000007	7	2,532
	SMS 0923 000008	8	2,760
	SMS 0923 000009	9	3,058
	SMS 0923 000010	10	3,324
	SMS 0923 000011	11	3,624
	SMS 0923 000012	12	3,896

Паспорт разработан в соответствии с требованиями ГОСТ 2.601-2013

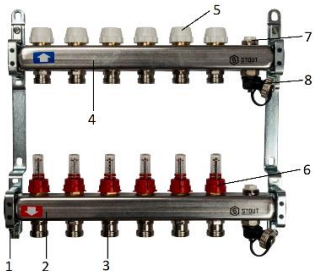
STOUT Редакция № 2 Дата: 30.05.2019

5.5.1. КОМПЛЕКТАЦИЯ КОЛЛЕКТОРНОГО БЛОКА SMS 0923

№ ПОЗ.	НАИМЕНОВАНИЕ	КОЛИЧЕСТВО, ШТ.
1	Комплект кронштейнов	2
2	Коллектор подающей линии	1
3	Штуцер под компрессионный фитинг типа «Евроконус»	1-12*
4	Коллектор обратной линии	1
5	Кран воздушнопускной	1-12*

*По числу входов выходов

5.6. КОМПЛЕКТНЫЙ БЛОК КОЛЛЕКТОРНЫЙ ИЗ НЕРЖАВЕЮЩЕЙ СТАЛИ SMS 0927

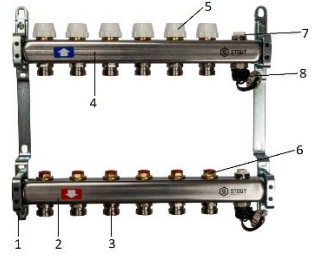
ЭСКИЗ	АРТИКУЛ	КОЛИЧЕСТВО ВХОДОВ/ВЫХОДОВ, ШТ.	МАССА, КГ
	SMS 0927 000002	2	1,790
	SMS 0927 000003	3	2,178
	SMS 0927 000004	4	2,595
	SMS 0927 000005	5	2,992
	SMS 0927 000006	6	3,401
	SMS 0927 000007	7	3,813
	SMS 0927 000008	8	4,210
	SMS 0927 000009	9	4,647
	SMS 0927 000010	10	5,022
	SMS 0927 000011	11	5,466
	SMS 0927 000012	12	5,840

5.6.1. КОМПЛЕКТАЦИЯ КОЛЛЕКТОРНОГО БЛОКА SMS 0927

№ ПОЗ.	НАИМЕНОВАНИЕ	КОЛИЧЕСТВО, ШТ.
1	Комплект кронштейнов	2
2	Коллектор подающей линии	1
3	Штуцер под компрессионный фитинг типа «Евроконус»	1-12*
4	Коллектор обратной линии	1
5	Клапан терморегулятора с регулирующим колпачком	1-12*
6	Балансировочный расходомер	1-12*
7	Кран воздушнопускной	2
8	Дренажный вентиль	2

*По числу входов выходов

5.7. КОМПЛЕКТНЫЙ БЛОК КОЛЛЕКТОРНЫЙ ИЗ НЕРЖАВЕЮЩЕЙ СТАЛИ SMS 0932

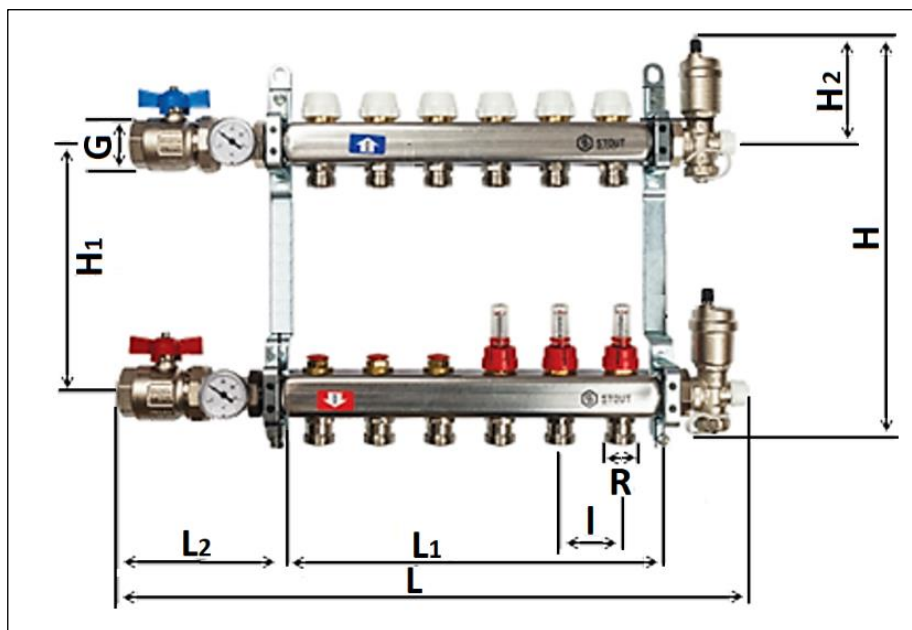
ЭСКИЗ	АРТИКУЛ	КОЛИЧЕСТВО ВХОДОВ/ВЫХОДОВ, ШТ.	МАССА, КГ
	SMS 0932 000002	2	1,790
	SMS 0932 000003	3	2,178
	SMS 0932 000004	4	2,595
	SMS 0932 000005	5	2,992
	SMS 0932 000006	6	3,401
	SMS 0932 000007	7	3,813
	SMS 0932 000008	8	4,210
	SMS 0932 000009	9	4,647
	SMS 0932 000010	10	5,022
	SMS 0932 000011	11	5,466
	SMS 0932 000012	12	5,840

5.7.1. КОМПЛЕКТАЦИЯ КОЛЛЕКТОРНОГО БЛОКА SMS 0932

№ ПОЗ.	НАИМЕНОВАНИЕ	КОЛИЧЕСТВО, ШТ.
1	Комплект кронштейнов	2
2	Коллектор подающей линии	1
3	Штуцер под компрессионный фитинг типа «Евроконус»	1-12*
4	Коллектор обратной линии	1
5	Клапан терморегулятора с регулирующим колпачком	1-12*
6	Запорно-балансировочный клапан	1-12*
7	Кран воздушнопускной	2
8	Дренажный вентиль	2

*По числу входов выходов

5.8. ГАБАРИТНЫЕ РАЗМЕРЫ



КОЛИЧЕСТВО ВХОДОВ/ВЫХОДОВ НА КОЛЛЕКТОРЕ, ШТ.	РАЗМЕРЫ, ММ ³							РАЗМЕР РЕЗЬБЫ, ДЮЙМЫ	
	L	L ₁	L ₂	H	H ₁	H ₂	I	G	R
3	362	193	119	349	211	90	47	1"	3/4"
4	412	243							
5	462	293							
6	512	343							
7	562	393							
8	612	443							
9	662	493							
10	712	543							
11	762	593							
12	812	643							
13	862	693							

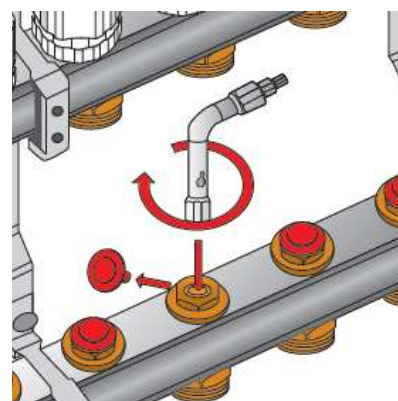
6. РЕКОМЕНДАЦИИ ПО ПРОЕКТИРОВАНИЮ, МОНТАЖУ, НАЛАДКЕ И ЭКСПЛУАТАЦИИ

Проектирование инженерных систем с коллекторными блоками следует выполнять с использованием соответствующих компьютерных программ. При монтаже следует соблюдать требования (СП60.13330.2016, СП30.1333.2012, СП41-102-98, СП40-109-980, СП 40-103-98).

- Коллекторные блоки STOUT должны эксплуатироваться при давлении и температуре, изложенных в настоящем паспорте;
- Выбор коллекторных блоков должен осуществляться квалифицированными (сертифицированными) специалистами, прошедшими обучение в компании STOUT. Выбор коллекторного блока зависит от типа системы отопления, количества присоединяемых к коллекторам контуров и параметров теплоносителя;
- Коллекторные блоки с балансировочными расходомерами широко применяются в системах напольного отопления, а блоки без всяких регулирующих устройств – в системах отопления с радиаторами и конвекторами, оснащенными радиаторными терморегуляторами;
- Чтобы повысить производительность системы и получить возможность контролировать все отопительные процессы в каждом помещении обогреваемого дома к применению рекомендуются, прежде всего, комплектные коллекторные блоки: SMS 0907, SMS 0912;

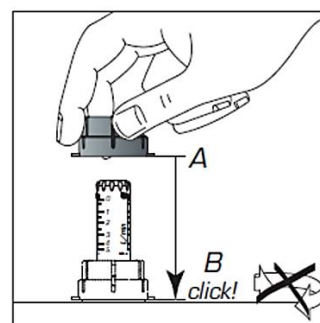
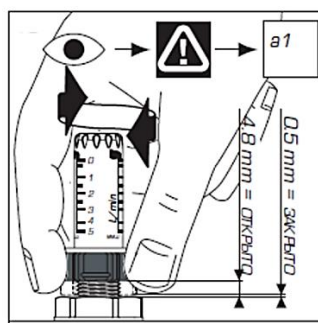
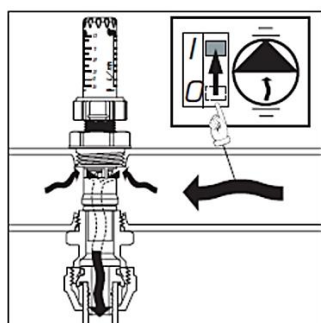
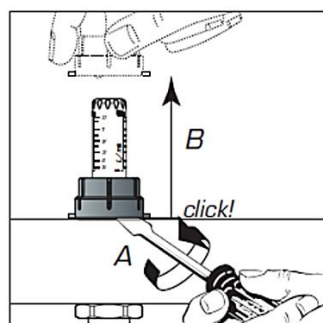
- Коллекторные блоки STOUT могут устанавливаться свободно на стене или размещаться в коллекторных шкафах (см. технический каталог раздел «Шкафы SCC для распределительных коллекторов»). Шкаф не только выполняет декоративную функцию, скрывая оборудование и трубы, но и защищает их от случайных механических повреждений;
- Блоки коллекторные STOUT рассчитаны на применение в системах отопления с разводкой из полимерных и металло-полимерных труб. Для их присоединения к коллекторам применяются компрессионные фитинги типа «Евроконус» с резьбой 3/4" (см. технический каталог раздел «Трубы и фитинги»);
- Для обеспечения требуемых расходов теплоносителя по отдельным циркуляционным контурам системы отопления подающий распределительный коллектор оснащается ручными запорно-балансирующими клапанами или балансирующими расходомерами. Эти устройства позволяют сдросселировать при расчетных расходах теплоносителя излишние перепады давления в контурах, которые выявляются в ходе гидравлического расчета системы отопления и должны указываться в проектной документации.
- Настройка запорно-балансирующего клапана на конкретный перепад давлений осуществляется путем установки его штока в определенную позицию с помощью шестигранного торцевого ключа. Для этого необходимо выполнить следующие операции:

1. Используя диаграмму п. 4.1. найти в точке пересечения линий расчетного расхода и дросселируемого перепада давлений индекс настройки клапана и далее по прилагаемой таблице – необходимое число оборотов его штока от закрытого положения;
2. Снять красную защитную заглушку штока клапана;
3. Вставить шестигранный ключ в отверстие штока клапана;
4. Полностью закрыть клапан, вращая ключ до упора по часовой стрелке;
5. Приоткрыть клапан вращением ключа против часовой стрелки на найденное по диаграмме число оборотов;
6. Вынуть ключ и поставить заглушку на место.



- Настройку балансирующих расходомеров производят непосредственно на проектные значения расходов при запущенной системе отопления в следующей последовательности:

1. Снять красное защитное кольцо с настроечной гайки расходомера, осторожно поддев его отверткой;
2. Вращать рукой настроечную гайку, наблюдая за перемещением диска-указателя в смотровом стекле расходомера относительно шкалы расхода в л/мин. При правильной настройке указатель должен находиться на уровне значения расчетного расхода;
3. Установить защитное кольцо обратно, надавив на него до щелчка;
4. Опломбировать защитное кольцо, продев проволоку через пломбировочные отверстия.

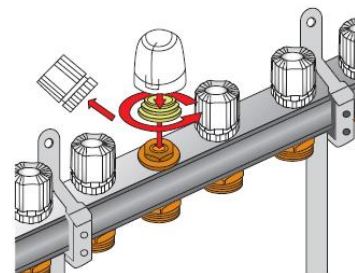


- При выполнении работ по настройке расходомеров не допускается:

Использовать какой-либо инструмент, кроме отвертки;
Прилагать к деталям расходомера изгибающие усилия;
Вращать стакан расходомера.

- Регулирующие клапаны терморегуляторов могут приводиться в действие с помощью термоэлектрических приводов с посадочной резьбой М30 х 1,5, управляемых электрическими комнатными термостатами. Термоэлектрические приводы устанавливаются на клапаны терморегуляторов через адаптеры, для чего необходимо:

1. Отвернуть и снять рукоятку ручного регулирования с клапана терморегулятора;
2. Навернуть адаптер с резьбой М30х1,5 на клапан;
3. Установить на адаптер термоэлектропривод, нажав его и повернув по часовой стрелке до фиксации на клапане.



7. УСЛОВИЯ ХРАНЕНИЯ И ТРАНСПОРТИРОВКИ

Распределительные коллекторные блоки STOUT должны храниться в упаковке предприятия-изготовителя согласно условиям хранения по ГОСТ 15150-69.

Распределительные коллекторные блоки STOUT транспортируют любым видом транспорта в соответствии с правилами перевозки грузов и техническими условиями погрузки и крепления грузов, действующими на данном виде транспорта.

Распределительные коллекторные блоки STOUT при транспортировании следует оберегать от ударов и механических нагрузок, а их поверхность от нанесения царапин.

Распределительные коллекторные блоки STOUT хранят в условиях, исключающих вероятность их механических повреждений, в отапливаемых или не отапливаемых складских помещениях (не ближе одного метра от отопительных приборов), или под навесами.

8. УТИЛИЗАЦИЯ

Утилизация изделия производится в соответствии с установленным на предприятии порядком (переплавка, захоронение, перепродажа), составленным в соответствии с Законами РФ №96-ФЗ “Об охране атмосферного воздуха”, №89-ФЗ “Об отходах производства и потребления”, №52-ФЗ “О санитарно-эпидемиологическом благополучии населения”, а также другими российскими и региональными нормами, актами, правилами, распоряжениями и пр., принятыми во исполнение указанных законов.

9. ПРИЕМКА И ИСПЫТАНИЯ

Продукция, указанная в данном паспорте, изготовлена, испытана и принята в соответствии с действующей технической документацией фирмы-изготовителя.

10. СЕРТИФИКАЦИЯ

Продукция сертифицирована на соответствие требованиям технического регламента «О безопасности машин и оборудования». Имеется сертификат соответствия.

11. ГАРАНТИЙНЫЕ ОБЯЗАТЕЛЬСТВА

STOUT гарантирует соответствие распределительных коллекторных блоков SMS требованиям безопасности, при условии соблюдения потребителем правил использования: транспортировки, хранения, монтажа и эксплуатации.

Гарантийный срок эксплуатации и хранения составляет – 24 месяца с даты продажи, указанной в транспортных документах.

Срок службы распределительных коллекторных блоков STOUT тип SMS при соблюдении паспорта/инструкции по эксплуатации и проведении необходимых сервисных работ – 10 лет со дня передачи продукции потребителю.

Гарантия распространяется на все дефекты, возникшие по вине завода-изготовителя.

Гарантия не распространяется на дефекты, возникшие в случаях:

- нарушения паспортных режимов хранения, монтажа, испытания, эксплуатации и обслуживания изделия;
- ненадлежащей транспортировки и погрузочно-разгрузочных работ;
- наличия следов воздействия веществ, агрессивных к материалам изделия;
- наличия повреждений, вызванных пожаром, стихией, форс-мажорными обстоятельствами;
- повреждений, вызванных неправильными действиями потребителя;
- наличия следов постороннего вмешательства в конструкцию изделия.

Претензии к качеству товара могут быть предъявлены в течение гарантийного срока.

Неисправные изделия, вышедшие из строя по вине производителя, в течение гарантийного срока ремонтируются или обмениваются на новые бесплатно. Затраты, связанные с демонтажем и транспортировкой неисправного изделия в период гарантийного срока, Покупателю не возмещаются. В случае необоснованности претензии затраты на диагностику и экспертизу изделия оплачиваются Покупателем. При предъявлении претензий к качеству товара, покупатель обязан представить следующие документы:

1. Заявление в произвольной форме, в котором указываются:
 - название организации или Ф.И.О. покупателя;
 - фактический адрес покупателя и контактный телефон;
 - название и адрес организации, производившей монтаж;
 - адрес установки изделия; - краткое описание дефекта.
2. Документ, подтверждающий покупку изделия (накладная, квитанция);
3. Фотографии неисправного изделия;
4. Акт гидравлического испытания системы, в которой монтировалось изделие;
5. Копия гарантийного талона со всеми заполненными графами.

Для получения гарантии Покупатель самостоятельно должен скачать и распечатать с сайта гарантийный талон (или технический паспорт изделия вместе с гарантийным талоном), предъявить его в момент покупки Продавцу. Продавец в гарантийный талон вносит сведения о приобретенном товаре, прикрепляет чек, накладную или квитанцию об оплате, скрепляет печатью или штампом. Покупатель ставит подпись об ознакомлении с условиями гарантии, правилами установки и эксплуатации.

Изготовитель оставляет за собой право вносить в конструкцию коллекторных распределительных блоков STOUT конструктивные изменения, не ухудшающие качество изделий.

12. ГАРАНТИЙНЫЙ ТАЛОН

Гарантийный талон

к накладной № _____

от «___»

_____ г.

Наименование товара:

№	Артикул		Количество	Примечание

Гарантийный срок 24 месяца с даты продажи конечному потребителю.

Претензии по качеству товара принимаются по адресу: 117418, Российская Федерация, Москва, Нахимовский пр-т, 47, офис 1522
Тел.: +7 (495) 775-20-20, факс: 775-20-25
E-mail: info@teremopt.ru

При предъявлении претензий к качеству товара, покупатель представляет следующие документы:

1. Заявление в произвольной форме, в котором указываются:
 - название организации или Ф.И.О. покупателя;
 - фактический адрес покупателя и контактный телефон;
 - название и адрес организации, производившей монтаж;
 - адрес установки изделия; - краткое описание дефекта.
2. Документ, подтверждающий покупку изделия (накладная, квитанция);
3. Фотографии неисправного изделия;
4. Акт гидравлического испытания системы, в которой монтировалось изделие;
5. Копия гарантийного талона со всеми заполненными графами.

С условиями гарантии, правилами установки и эксплуатации ознакомлен:

Покупатель _____
(подпись)

Продавец _____
(подпись)

Дата продажи

Штамп или печать
торгующей организации

ООО «ТЕРЕМ»

Российская Федерация, 117418, Москва, Нахимовский пр-кт, д. 47, офис 1522

Тел: +7 (495) 775 2020

Факс: +7 (495) 775 2020

E-mail: info@teremopt.ru

www.teremopt.ru

Замечания и предложения просим направлять по электронной почте: td@teremopt.ru, или по факсу: +7 (495) 775 2025.

Паспорт разработан в соответствии с требованиями ГОСТ 2.601-2013

STOUT Редакция № 2 Дата: 30.05.2019