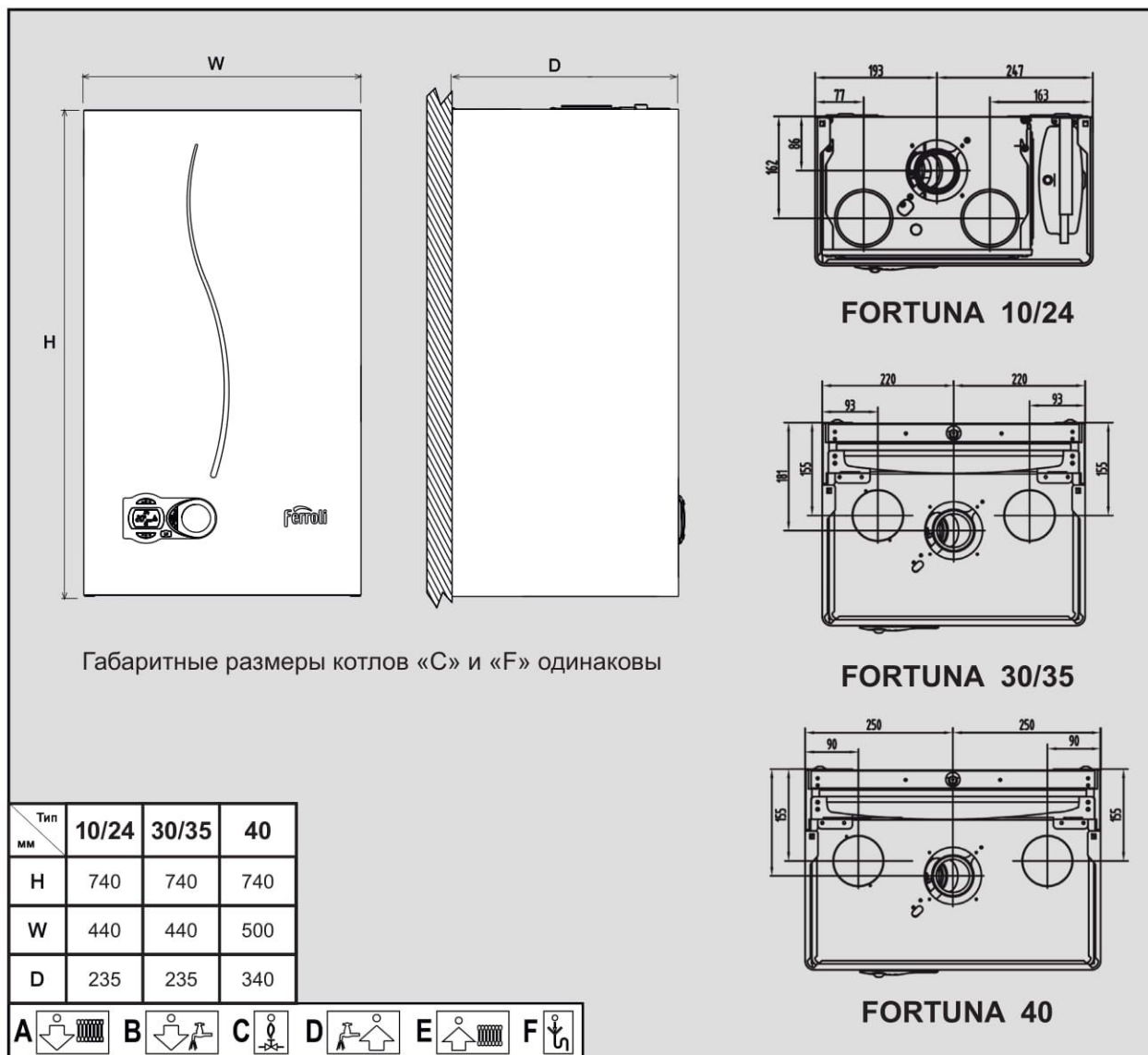


НАСТЕННЫЙ ГАЗОВЫЙ ДВУХКОНТУРНЫЙ КОТЕЛ



**FORTUNA C10/C13/C16/C18/C20/C24/
 C30/C32/C35
 F10/F13/F16/F18/F20/
 F24/F30/F32/F35/F40**

RU

1. УКАЗАНИЯ ОБЩЕГО ХАРАКТЕРА

- Внимательно прочитайте предупреждения, содержащиеся в настоящем руководстве, и соблюдайте их в процессе эксплуатации агрегата.
- После монтажа котла проинформируйте пользователя о принципах его работы и передайте ему в пользование настоящее руководство, которое является неотъемлемой и важной частью агрегата; пользователь должен бережно сохранять его для возможного использования в будущем.
- Установка и техническое обслуживание котла должны производиться квалифицированным персоналом при соблюдении действующих норм и в соответствии с указаниями изготовителя. Запрещается выполнять любые действия на опломбированных устройствах регулировки.
- Неправильная установка или ненадлежащее техническое обслуживание могут быть причиной вреда для людей, животных и имущества. Изготовитель не несет никакой ответственности за ущерб, связанный с ошибочными установкой и эксплуатацией агрегата, а также с несоблюдением предоставленных им инструкций.
- Прежде чем приступить к выполнению любой операции очистки или технического обслуживания, отключите агрегат от сетей питания с помощью выключателя системы и/или предусмотренных для этой цели отсечных устройств.
- В случае неисправной и/или ненормальной работы агрегата выключите его и воздерживайтесь от любой попытки самостоятельно отремонтировать или устранить причину неисправности. В таких случаях обращайтесь исключительно к квалифицированному персоналу. Возможные операции по ремонту-замене комплектующих должны выполняться только квалифицированными специалистами с использованием исключительно оригинальных запчастей. Несоблюдение всего вышеуказанного может нарушить безопасность работы агрегата.
- Настоящий агрегат допускается использовать только по тому назначению, для которого он спроектирован и изготовлен. Любое другое его использование следует считать ненадлежащим и, следовательно, опасным.
- Упаковочные материалы являются источником потенциальной опасности и не должны быть оставлены в местах, доступных детям.
- Не разрешается использование агрегата лицами (в том числе, детьми) с ограниченными физическими, сенсорными или умственными возможностями или лицами без надлежащего опыта и знаний, если они не находятся под непрерывным надзором или проинструктированы насчет правил безопасного использования агрегата.
- По окончании срока службы Оборудование должно быть утилизировано с наименьшим вредом для окружающей среды и в соответствии с правилами по утилизации отходов в вашем регионе.
- Приведенные в настоящем руководстве изображения дают упрощенное представление изделия. Подобные изображения могут несущественно отличаться от готового изделия.

2. ИНСТРУКЦИИ ПО ЭКСПЛУАТАЦИИ

2.1 Предисловие

FORTUNA Данный котел представляет собой высокоэффективный тепловой генератор для отопления и ГВС, работающий на природном. Котел оснащен атмосферной горелкой с электронной системой розжига, герметичной камерой сгорания и микропроцессорной системой управления. В комплект поставки котла входят присоединительные элементы для подключения раздельного дымохода (для котлов «F», см. рис.11). Котел может быть установлен в закрытом помещении или снаружи, на частично защищенном месте (согласно стандарту EN 297/A6), с температурой окружающего воздуха до -5°C.

2.2 Панель управления

Панель

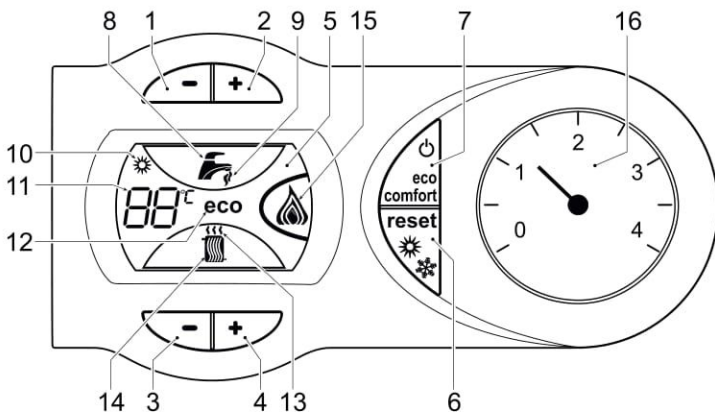


рис. 1 – Панель управления

Условные обозначения на панели управления рис. 1

1. Кнопка уменьшения задаваемой температуры в системе ГВС
2. Кнопка увеличения задаваемой температуры в системе ГВС
3. Кнопка уменьшения задаваемой температуры в системе отопления
4. Кнопка увеличения задаваемой температуры в системе отопления
5. Дисплей
6. Кнопка сброс – выбора режима Лето/Зима
7. Кнопка выбора режима «Экономичный»/«Комфорт» – «Вкл/Выкл» котла
8. Символ ГВС
9. Символ работы агрегата в режиме ГВС
10. Индикация «Летний режим»
11. Индикация многофункционального режима
12. Символ режима «Eco» (Экономичный)

13. Индикация работы агрегата в режиме отопления
14. Символ отопления
15. Индикация текущей мощности горелки
16. Манометр системы отопления

Индикация во время работы котла

Режим отопления

О поступлении запроса на включение отопления (от комнатного термостата или от пульта ДУ с таймером) предупреждает мигание индикатора теплого воздуха над символом батареи на дисплее.

На дисплее (поз. 11 – рис. 1) высвечивается текущая температура воды, подаваемой в систему отопления, а во время ожидания отопления – символ «d2».

Режим горячего водоснабжения

О поступлении запроса на включение системы ГВС, генерируемого при заборе горячей воды, предупреждает мигание соответствующего индикатора под символом крана на дисплее.

На дисплее (поз. 11 – рис. 1) высвечивается температура воды в контуре ГВС, а во время ожидания выдачи воды ГВС – символ «d1».

Режим Comfort

О поступлении команды на включение режима «Comfort» (предварительный нагрев первичного теплообменника для быстрого получения горячей воды после открытия крана) предупреждает мигание индикатора, расположенного под краном.

На дисплее (поз. 11 – рис. 1) высвечивается температура воды в котле.

Неисправность

В случае неисправности (см. п. 4.4) на дисплее выводится код неисправности (поз. 11 – рис. 1), а во время ожидания, обусловленного безопасностью – надпись «d3».

2.3 Включение и выключение

Подключение к сети электропитания

- В течение 5 секунд на дисплее будет высвечиваться версия программного обеспечения, установленного в электронном блоке.
- Откройте газовый вентиль, установленный перед котлом.
- Теперь котел готов к автоматическому включению при каждом заборе горячей воды или при поступлении сигнала на включение системы отопления.

Включение и выключение котла

Для включения или выключения котла нажмите кнопку «Eco/Comfort» (поз. 7 – рис. 1) в течение 5 секунд.

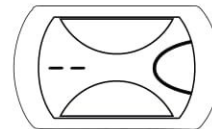


рис. 2 – Выключение котла

Когда котел выключается, электрическое питание все еще поступает на электронную плату. Не работают система ГВС и отопления. Остаются активными системы. Чтобы снова включить котел нажмите повторно на кнопку **вкл/выкл** (поз. 7 рис. 1) в течение 5 секунд.



рис. 3

Этим обеспечивается немедленная готовность котла к работе каждый раз при потреблении горячей воды или при запросе на отопление.



При отключении котла от системы электропитания и/или газовой магистрали функция антазимерзания неактивна. Во время длительного неиспользования котла в зимний период, во избежание ущерба от возможного замерзания рекомендуется слить всю воду из котла, как из контура отопления, так и из контура ГВС; или же слить только воду из контура ГВС и добавить антифриз в систему отопления, в соответствии с указаниями, приведенными в п. 3.3.

2.4 Регулировки

Переключение режимов «Лето»/«Зима»

Нажмите кнопку «Лето»/«Зима» (поз. 6 – рис. 1) на 2 секунды. На дисплее высветится символ «Лето» (поз. 10 – рис. 1). При этом котел будет вырабатывать только воду для ГВС. Остается активной система антазимерзания. Для выключения режима «Лето» вновь нажмите кнопку «Лето»/«Зима» (поз. 6 – рис. 1) на 2 секунды.

Регулировка температуры воды в системе отопления

С помощью кнопок системы отопления (поз. 3 и 4 – рис. 1) температуру можно регулировать от минимальной 30°C до максимальной 80°C; не рекомендуется запускать котел в работу при установленной температуре ниже 60°C.

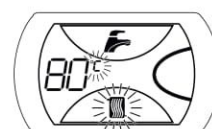


рис. 4

Регулировка температуры в системе горячего водоснабжения (ГВС)

С помощью кнопок системы ГВС (поз. 1 и 2 – рис. 1) можно изменить температуру воды от минимальной 35°C до максимальной 55°C.



рис. 5

Регулировка температуры воздуха в помещении (с помощью опционального термостата температуры в помещении)

Задайте с помощью комнатного термостата нужную температуру внутри помещения. При отсутствии комнатного термостата котел обеспечивает поддержание в системе отопления заданной температуры воды.

Регулировка температуры воздуха в помещении (с помощью опционального устройства ДУ с таймером)

Задайте с помощью устройства ДУ с таймером нужную температуру внутри помещения. Котел будет поддерживать температуру воды в системе, необходимую для обеспечения в помещении заданной температуры воздуха. О том, что касается работы котла с устройством ДУ с таймером, см. соответствующую инструкцию на это устройство.

Исключение бойлера (режим «Eco»)

Пользователь имеет возможность включить режим «Comfort» – периодическое включение горелки котла для предварительного нагрева первичного теплообменника с целью обеспечения быстрого получения горячей воды ГВС после открытия любого крана горячей воды. В режиме «Eco» предварительный нагрев первичного теплообменника не производится, котел включается только по запросу на производство горячей воды.

Выбор режимов «Eco» или «Comfort» осуществляется нажатием кнопки «Eco/Comfort» (поз.7 – рис.1). В режиме «Eco» на дисплее отражается соответствующая надпись (поз.12 – рис.1). В режиме «Comfort» надпись отсутствует.

Регулирование с дистанционного пульта управления с таймером

Если к котлу подключено устройство дистанционного управления с таймером (опция), вышеописанные регулировки производятся в соответствии с указаниями, приведенными в таблице 1.

Таблица 1

Регулировка температуры воды в системе отопления	Регулировку можно осуществлять как через меню Пульт ДУ с таймером, так и с панели управления котла.
Регулировка температуры в системе горячего водоснабжения (ГВС)	Регулировку можно осуществлять как через меню Пульт ДУ с таймером, так и с панели управления котла.
Переключение режимов «Лето» «Зима»	Режим «Лето» обладает приоритетом над командой на включение отопления, которая может поступить от пульта ДУ с таймером.
Выбор режимов «Eco/Comfort»	Выбор желаемого режима может осуществляться только с панели управления котла.

Регулировка давления воды в системе

Давление в контуре отопления при заполнении холодного контура, считанное манометром котла (поз. 16 – рис. 1), должно составлять приблизительно 1,2 бар. Если во время работы давление воды в системе упадет до величины ниже минимально допустимой, котел будет остановлен и на дисплее высветится ошибка F37. С помощью крана подпитки (поз. 1 – рис. 6) довести давление до необходимого значения. По окончании операции всегда закройте кран подпитки.

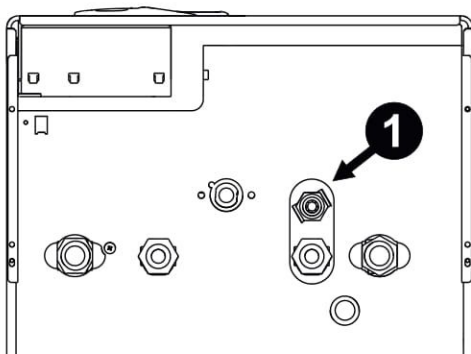


рис. 6 – Кран заполнения котла

3. МОНТАЖ

3.1 Указания общего характера

УСТАНОВКА И НАСТРОЙКА КОТЛА ДОЛЖНА ОСУЩЕСТВЛЯТЬСЯ ТОЛЬКО СПЕЦИАЛИЗИРОВАННЫМ ПЕРСОНАЛОМ, ИМЕЮЩИМ ПРОВЕРЕННУЮ КВАЛИФИКАЦИЮ, ПРИ СОБЛЮДЕНИИ ПРИВЕДЕННЫХ В НАСТОЯЩЕЙ ИНСТРУКЦИИ УКАЗАНИЙ, ПРЕДПИСАНИЙ ДЕЙСТВУЮЩЕГО ЗАКОНОДАТЕЛЬСТВА, ПОЛОЖЕНИЙ МЕСТНЫХ НОРМ И ПРАВИЛ, И В СООТВЕТСТВИИ С ПРИНЯТЫМИ ТЕХНИЧЕСКИМИ ТРЕБОВАНИЯМИ.

3.2 Место установки

Установка и эксплуатация модификации «С» котла допускается только в помещениях, оборудованных постоянно действующей вентиляцией. Недостаточный приток воздуха, необходимого для горения, будет препятствовать нормальной работе котла. Кроме того, продукты сгорания, образующиеся в таких условиях, при попадании в помещение могут серьезно угрожать здоровью и жизни находящихся там людей.

Камера сгорания котла модификации «F» герметично изолирована относительно помещения, что позволяет установить котел в любом помещении. Тем не менее помещение, в котором устанавливается котел, должно иметь достаточную вентиляцию для предотвращения опасных ситуаций в случае хотя бы малых утечек газа. Согласно Директиве ЕЭС №2009/142 данная норма безопасности является обязательной для всех видов оборудования, работающего на газе, в том числе и для аппаратов с так называемой герметичной камерой.

В соответствии со стандартом EN 297/A6 котел модификации «F» может работать в частично защищенном месте при температуре окружающего воздуха не ниже -5°C. Рекомендуется установить котел под скатом крыши, на балконе или в укрытой от непогоды нише.

В любом случае в месте установки котла не должны находиться пыль, огнеопасные предметы и материалы или едкие газы.

Котел предназначен для подвески на стену и поставляется в комплекте с подвесным кронштейном. Прикрепите кронштейн к стене при соблюдении размеров, приведенных на рисунке на обложке руководства, и подвесьте на него котел. По специальному заказу может быть поставлен металлический шаблон для разметки на стене точек просверливания крепежных отверстий. При установке на стене должно быть обеспечено прочное и надежное крепление котла.

Если аппарат устанавливается среди мебели или боком к стене, следует предусмотреть свободное пространство, необходимое для демонтажа кожуха и выполнения обычных работ по техобслуживанию.

3.3 Гидравлические соединения

Предупреждения

Сливное отверстие предохранительного клапана должно быть соединено с воронкой или с сливной трубой во избежание разливания воды на пол в случае повышения давления в отопительном контуре. В противном случае изготовитель котла не несет никакой ответственности за затопление помещения при срабатывании предохранительного клапана.

Прежде чем приступить к подключению котла к системе газоснабжения, удостоверьтесь, что котел настроен для работы на имеющемся виде газа и тщательно прочистите все трубы системы.

Выполните подключение к соответствующим штуцерам согласно чертежу (рис. 16, стр. 8) и в соответствии с символами, имеющимися на самом агрегате. ПРИМЕЧАНИЕ: аппарат оснащен внутренним байпасом системы отопления.

Характеристики воды для системы отопления

В случае, если жесткость воды превышает 25°F (1°F=10 ppm CaCO₃), используемая вода должна быть надлежащим образом подготовлена, чтобы предотвращать образование накипи в котле. Процесс обработки воды не должен доводить ее жесткость ниже значения 15°F.

Система защиты от замерзания, жидкие антифризы, добавки и ингибиторы

Использование жидких антифризов, добавок и ингибиторов разрешается в случае необходимости только и исключительно, если их изготовитель дает гарантию, подтверждающую, что его продукция отвечает данному виду использования и не причинит вреда теплообменнику котла и другим комплектующим и/или материалам, использованным в конструкции котла и системы. Запрещается использовать жидкие антифризы, добавки и ингибиторы, не предназначенные специально для применения в тепловых установках и несовместимые с материалами, использованными в конструкции котла и системы отопления.

3.4 Присоединение к газопроводу

Газовую магистраль следует подключать к соответствующей точке (см. рисунок на обложке) при соблюдении действующих норм, с помощью жесткой металлической трубы или бесшовного гибкого шланга из нержавеющей стали. Между газовой магистралью и котлом следует установить газовый вентиль. Проверьте герметичность всех газовых соединений.

3.5 Электрические соединения

Предупреждения

Аппарат должен быть подключен к надежной системе заземления, выполненной в соответствии с действующими нормами техники безопасности. Эффективность контура заземления и его соответствие нормам должны быть проверены квалифицированным персоналом. Изготовитель не несет никакой ответственности за ущерб, могущий быть причиненным отсутствием заземления аппарата.

Внутренние электрические соединения в котле уже выполнены, он снабжен также сетевым шнуром «Y» с вилкой. Подключение к электрической сети должно быть выполнено в виде отдельной розетки. На участке между котлом и источником электрического питания должен быть установлен защитный автомат с током срабатывания 6А. При выполнении электрических соединений важно соблюдать полярность (ФАЗА: коричневый провод / НЕЙТРАЛЬ: синий провод / ЗЕМЛЯ: желто-зеленый провод).

Пользователю запрещается самостоятельно производить замену кабеля питания. В случае повреждения кабеля выключите аппарат и обращайтесь к квалифицированному персоналу для его замены. В случае замены электрического кабеля, используйте исключительно кабель типа «HAR H05 VV-F» 3x0,75 мм² с наружным диаметром не более 8 мм.

Комнатный термостат

ВНИМАНИЕ: КОМНАТНЫЙ ТЕРМОСТАТ ДОЛЖЕН БЫТЬ УСТРОЙСТВОМ С КОНТАКТАМИ НЕ ПОД НАПРЯЖЕНИЕМ. ПОДАЧА НАПРЯЖЕНИЯ 230В НА КЛЕММЫ КОМНАТНОГО ТЕРМОСТАТА ПОВЛЕЧЕТ ЗА СОБОЙ НЕПОДЛЕЖАЩЕЕ РЕМОНТУ ПОВРЕЖДЕНИЕ ЭЛЕКТРОННОЙ ПЛАТЫ.

При подключении регуляторов комнатной температуры с повременной программой управления или таймера, не следует запитывать их через размыкающие контакты. В зависимости от типа устройства питание должен подводиться напрямую от сети или от батареек.

Доступ к электрической клеммной панели

Сняв обшивку котла, можно получить доступ к электрической клеммной панели. Расположение клемм для различных подключений приводится также на электрической схеме на рис. 19.



рис. 7 – Доступ к клеммной панели

3.6 Воздуховоды для притока воздуха/удаления продуктов сгорания

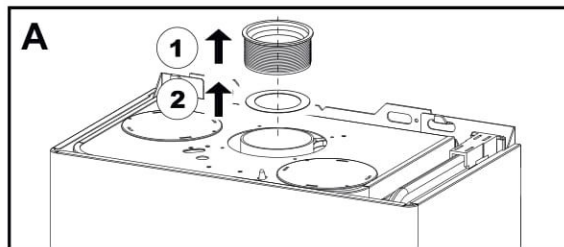
Котел модификации «С» (открытая камера сгорания). Труба присоединения к дымоходу должна иметь диаметр не меньший, чем диаметр соединительного патрубка дымохода котла. После патрубка дымохода котла должен идти вертикальный участок дымохода длиной не менее 0,5 метра. Размеры и монтаж дымохода и присоединительной трубы должны соответствовать действующим нормам.

Котел модификации «С» оборудован предохранительным термостатом дымовых газов, блокирующим работу котла в случае плохой тяги или засорения дымовой трубы. Запрещается вскрывать данное устройство или блокировать его работу.

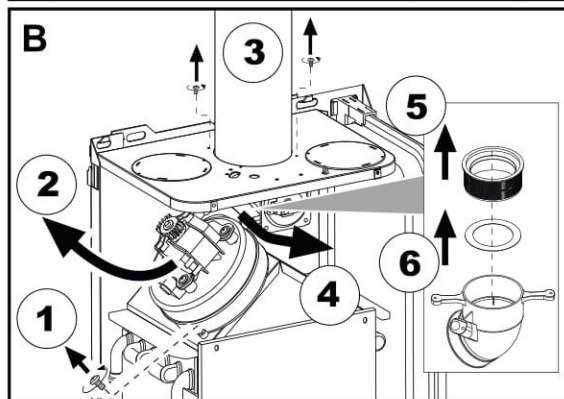
Котел модификации «F» (закрытая камера сгорания). Воздухозабор и выход дымовых газов присоединяются соответственно к системам аспирации и дымоудаления, которые должны удовлетворять приведенным ниже требованиям. Данный аппарат сертифицирован для применения со всеми конфигурациями воздуховодов Spu, указанными на табличке технических данных. Тем не менее, возможно, что применение некоторых конфигураций ограничивается или запрещается местными законами, нормами или правилами. Прежде чем приступить к монтажу, внимательно ознакомьтесь с соответствующими предписаниями и обеспечьте их строгое соблюдение. Кроме того, необходимо соблюдать действующие правила, касающиеся расположения оголовков воздуховодов на стене или крыше и минимальных расстояний от окон, стен, других воздуховодов и т.д.

Диафрагмы

Для обеспечения работы котла модификации «F» необходимо установить диафрагмы, входящие в поставку агрегата, согласно указаниям, приведенным далее в таблицах. Проверить, что в котле находится диафрагма (в случае необходимости в ее использовании) и что она правильно установлена.



A – Замена, когда котел не установлен



B – Замена, когда котел и дымовые трубопроводы уже установлены

Подсоединение с помощью коаксиальных труб

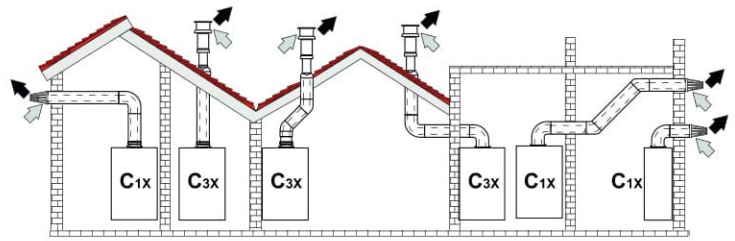


рис. 8 – Примеры присоединения с помощью коаксиальных труб (⇨ = Воздух / ⇨ = Дымовые газы)

Таблица 2 – Варианты исполнения

Тип	Наименование
C1X	Горизонтальные трубы для притока воздуха и удаления дымовых газов через стену
C3X	Вертикальные трубы для притока воздуха и удаления дымовых газов через крышу

Для коаксиального подсоединения установите на агрегате один из следующих соединительных элементов. Отверстия в стене для крепления котла следует выполнять в соответствии с рисунком на обложке.

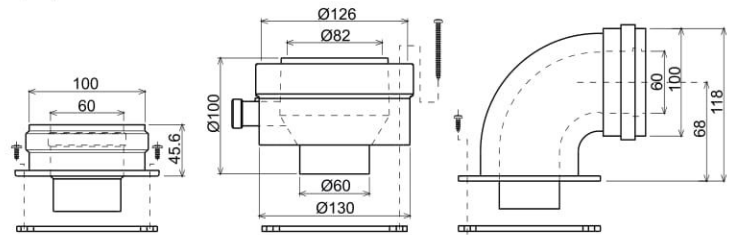


рис. 9 – Начальные элементы для коаксиальных воздуховодов

Таблица 3 – Диафрагмы для коаксиальных воздуховодов

	Коаксиальный 60/100		Коаксиальный 80/125	
Максимально допустимая длина	5 м		10 м	
Величина уменьшения на каждое колено с углом 90°	1 м		0,5 м	
Величина уменьшения на каждое колено с углом 45°	0,5 м		0,25 м	
Используемая диафрагма	0–2 м	Ø43	0–3 м	Ø43
	2–5 м	Без диафрагмы	3–10 м	Без диафрагмы

Подсоединение с помощью раздельных труб

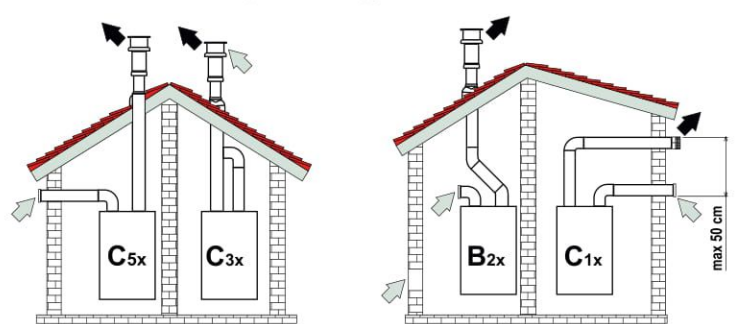
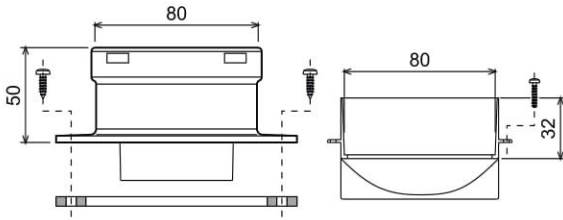


рис. 10 – Примеры присоединения с помощью коаксиальных труб (⇨ = Воздух / ⇨ = Дымовые газы)

Таблица 4 – Варианты исполнения

Тип	Наименование
C1X	Горизонтальные трубы для притока воздуха и удаления дымовых газов через стену. Оголовки для удаления дымовых газов и притока воздуха должны быть коаксиального типа или установлены на небольшом расстоянии друг от друга (не более 50 см), чтобы они подвергались одинаковым ветровым воздействиям
C3X	Вертикальные трубы для притока воздуха и удаления дымовых газов через крышу. Оголовки для удаления дымовых газов и притока воздуха как для типа C12
C5X	Горизонтальные или вертикальные трубы для удаления дымовых газов и притока воздуха с оголовками, расположенными в местах с разным давлением. Отверстия для удаления дымовых газов и притока воздуха не должны находиться на противоположных стенах
C6X	Отдельные системы притока воздуха и удаления дымовых газов, выполненные из труб одобренного типа (согласно стандарту EN 1856/1)
B2X	Забор приточного воздуха из помещения, где установлен аппарат, и удаление дымовых газов через стену или крышу ⚠ ВНИМАНИЕ – В ПОМЕЩЕНИИ ДОЛЖНА БЫТЬ ПРЕДУСМОТРЕНА ЭФФЕКТИВНАЯ СИСТЕМА ВЕНТИЛЯЦИИ

Для подсоединения с помощью раздельных труб установите на котел следующие соединительные элементы, ВХОДЯЩИЕ В КОМПЛЕКТ КОТЛА:



010011X0

рис. 11 – Соединительный элемент для раздельных труб

Перед тем, как приступить к выполнению монтажа проверьте правильность используемой диафрагмы и не превышение максимально допустимой длины, используя для этого простой расчет:

1. Окончательно определите схему прокладки раздельных воздухопроводов, включая аксессуары и выходные оголовки.
2. В соответствии с таблицей 6 определите потери в $M_{эКВ}$ (эквивалентных метрах) на каждом компоненте в зависимости от его расположения.
3. Проверьте, чтобы общая величина сопротивления была меньше или равной максимально допустимой величине, указанной в таблице 5.

Таблица 5 – Диафрагмы для раздельных воздухопроводов

	Раздельные трубы	
	FORTUNA F	
Максимально допустимая длина	60 $M_{эКВ}$	
Используемая диафрагма	0–20 $M_{эКВ}$	Ø43
	20–45 $M_{эКВ}$	Ø47
	45–60 $M_{эКВ}$	Без диафрагмы

Для котлов типа C7 – недопустима эксплуатация чердака в качестве жилого помещения; стабилизатор тяги и воздушный клапан должны устанавливаться в чердаке здания.

Для котлов типа C – недопустимо проникновение конденсата внутрь котла; максимальная допустимая температура воздуха для горения 80°C; максимальное содержание CO₂ в воздухе для горения 1,6%.

Для котлов типа C1 и C3 – отверстия, выходящие в терминал, из отдельных каналов, должны уместиться в квадрат со стороной 50 см, при этом для C3 расстояние между плоскостями двух отверстий должно составлять 50 см.

Для котлов типа C4 – котлы этого типа с соединительными каналами пригодны только для подключения к газоходу с естественной тягой.

Внимание: категорически запрещается срывать пломбы завода изготовителя или сервисного центра, в случаях повреждения пломбы – сервисный центр имеет право снять оборудование с гарантии. Необходимо проводить ежегодное техническое обслуживание для продления срока гарантии и вашей безопасности.

Таблица 6 – Принадлежности

			Потери в $M_{эКВ}$		
			Приток воздуха	Удаление продуктов сгорания	
			Вертикальная	Горизонтальная	
Ø80	ТРУБА	0,5 м	0,5	0,5	1,0
		1 м	1,0	1,0	2,0
		2 м	2,0	2,0	4,0
	КОЛЕНО	45°	1,2	2,2	
		45°	1,2	2,2	
		90°	2,0	3,0	
		90°	1,5	2,5	
		90° контрольная точка для замеров	1,5	2,5	
	СТАКАН	с контрольной точкой для замеров	0,2	0,2	
		для слива конденсата	–	3,0	
	ТРОЙНИК	со штуцером для слива конденсата	–	7,0	
		для притока воздуха настенный	2,0	–	
ТЕРМИНАЛ	для удаления продуктов сгорания настенный с защитой от ветра	–	5,0		
	раздельный для притока воздуха/удаления продуктов сгорания диам. 80/80	–	12,0		
ДЫМОХОД	только для удаления дымовых газов Ø80	–	4,0		
Ø100	СГОН	Ø80–Ø100	0,0		
		Ø100–Ø80	1,5		
	ТРУБА	1 м	0,4	0,4	0,8
		КОЛЕНО	45°	1,0	0,6
		90°	0,8	1,3	
ТЕРМИНАЛ	для притока воздуха настенный	1,5	–		
Ø60	ТРУБА	1 м	–	2,0	6,0
		КОЛЕНО	90°	–	6,0
	СГОН	80–60	–	8,0	
ТЕРМИНАЛ	Для дымовой трубы, настенный	–	7,0		
	⚠	ВНИМАНИЕ: УЧИТЫВАЙТЕ ДРУГИЕ ПОТЕРИ НАПОРА ПРИНАДЛЕЖНОСТЕЙ Ø60, ИСПОЛЬЗУЙТЕ ИХ ТОЛЬКО ПРИ НЕОБХОДИМОСТИ И НА ПОСЛЕДНЕМ ТРАКТЕ ДЫМОХОДА.			

Подсоединение к коллективным дымоходам

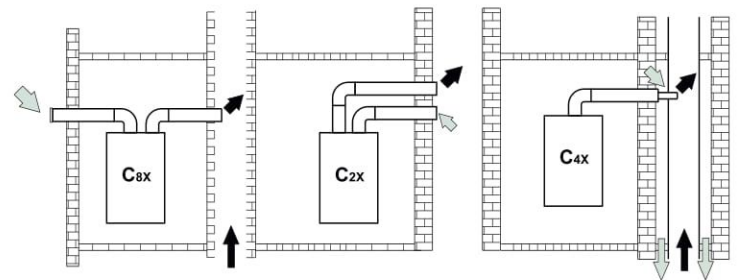


рис. 12 – Примеры подсоединения к дымоходам (⇨ = Воздух / ⇨ = Дымовые газы)

Таблица 7 – Варианты исполнения

Тип	Наименование
C2X	Забор приточного воздуха и удаление дымовых газов через отдельные общие дымоходы, но подвергающиеся одинаковым ветровым воздействиям
C4X	Забор приточного воздуха и удаление дымовых газов через общий дымоход
C8X	Удаление дымовых газов через отдельный или общий дымоход, забор приточного воздуха через отверстие в стене.
B3X	Забор приточного воздуха из помещения установки аппарата через коаксиальный трубопровод (включающий дымоотводящую трубу) и удаление дымовых газов через общий дымоход с естественной тягой ⚠ ВНИМАНИЕ – В ПОМЕЩЕНИИ ДОЛЖНА БЫТЬ ПРЕДУСМОТРЕНА ЭФФЕКТИВНАЯ СИСТЕМА ВЕНТИЛЯЦИИ

Поэтому, если Вы хотите подсоединить котел FORTUNA F к коллективному дымоходу или к отдельному дымоходу с естественной тягой, необходимым условием является, чтобы эти дымоходы были спроектированы квалифицированными специалистами в соответствии с действующими нормами и подходили для агрегатов с закрытой камерой сгорания, оборудованных вентилятором.

4. УХОД И ТЕХНИЧЕСКОЕ ОБСЛУЖИВАНИЕ

4.1 Регулировки

Регулировку котла, его переналадку и техническое обслуживание могут проводить только сервисные специалисты организации, имеющей соответствующую лицензию на проведение данного вида работ. Специалисты должны быть аттестованы и иметь необходимые разрешения и документы, подтверждающие их классификацию.

Пользователям и людям, не имеющим необходимых разрешений и документов для работы с газовым оборудованием, категорически запрещаются любые манипуляции с котлом, связанные с его настройкой по давлению газа (регулировкой по мощности), переналадкой на другой вид (тип) газа и с его техническим обслуживанием. В случае нарушения данного запрета, гарантийные обязательства, которые производитель (дилер) должен соблюдать во время гарантийного срока эксплуатации котла, будут прекращены, а гарантия на котел утрачена.

Сервисное меню

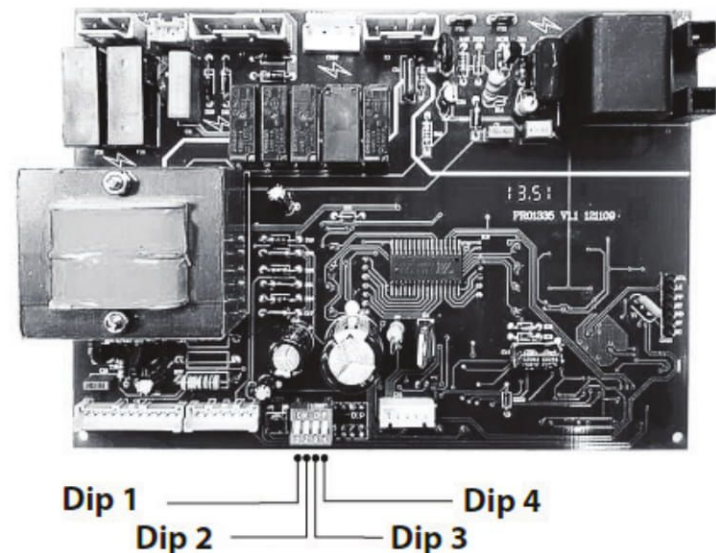
Для входа в сервисное меню нажмите кнопку «RESET» и удерживайте ее в течение 10 секунд. Кнопками регулировки температуры ОВ (поз. 3 и 4 рис.1) выбирается код параметра, кнопками регулировки температуры ГВС (поз. 1 и 2 рис.1) изменяется значение параметра (см. таблицу 8).

Для выхода из сервисного меню нажмите кнопку «RESET» и удерживайте ее в течение 10 секунд.

Таблица 8 – Расшифровка значений в сервисном меню

Код	Название параметра	Значение параметра	По умолчанию
P01	Тип газа	0 – Природный газ	0
		1 – Сжиженный газ	
P02	Интенсивность нагрева ОВ	1°C – 20°C	5°C/мин
P03	Время переключения 3-х ходового крана	0 – 10 мин	1 мин
P04	Выбег насоса	0 – 20 мин	6 мин
P05	Макс. температура ОВ	31°C – 85°C	85°C
P06	Выключение горелки в режиме ГВС (возможно при P09 = 01 или 02) Дельта температуры вкл./выкл. бойлера (возможно при P09 = 01 или 03)	00 – фиксированное отключение горелки при достижении 70°C 01 – не активно	00
		0 – 10°C	5°C
P07	Ограничение максимальной температуры ГВС	55°C – 65°C	55°C
P08	Частота питающей сети	00 = 50Гц 01 = 60Гц	00
test mode	Максимальная мощность отопления	0–99%	99%
P09	Выбор программы	00 Двухконтурный турбированный котел (электронная регулировка газового клапана)	00
		01 Одноконтурный турбированный котел (электронная регулировка газового клапана)	
		02 Двухконтурный атмосферный котел (электронная регулировка газового клапана)	
		03 Одноконтурный атмосферный котел (электронная регулировка газового клапана)	
		04 Не используется	
P10	Настройка мощности розжига	10–70%	15%
P11	Разница температур вкл./выкл. СО	00 – 25°C	15

Электронная плата котла



DIP-переключатели

DIP1 – Температура отопления
ON: 30–55°C
OFF: 30–85°C
DIP2 – Мощность котла в режиме ГВС
ON: 45% номинальной мощности котла в режиме ГВС
OFF: номинальная мощность котла в режиме ГВС
DIP3 – Вид датчика протока ГВС
ON: датчик протока воды
OFF: датчик расхода воды (расходомер)
DIP4 – Тип теплообменника
ON: Битермический теплообменник
OFF: Два теплообменника

Перенастройка на другой тип газа

Агрегат рассчитан для работы как на метане, так на сжиженном нефтяном газе. Подготовка котла к работе на том или другом газовом топливе производится на заводе, причем соответствующее указание приведено на упаковке, а также на табличке технических данных, установленной на самом агрегате. В случае необходимости перевода котла на работу с газом, отличным от газа, для которого он был настроен на заводе, необходимо приобрести специально предусмотренный для этой цели комплект для переоборудования и действовать, как указано ниже:

1. Отключите электрическое питание от котла и закройте газовый вентиль.
2. Замените форсунки на главной горелке, устанавливая форсунки, рекомендованные в таблице с техническими данными на стр. 5, в зависимости от используемого типа газа
3. Подайте питание на котел и откройте газовый вентиль.
4. Изменение параметра, соответствующего типу газа:
 - установите котел в режим ожидания
 - удерживайте кнопку «RESET» 10 секунд на дисплее появится надпись P01;
 - кнопками ГВС измените параметр на «1» – значение для сжиженного газа;
 - удерживайте кнопку «RESET» 10 секунд для выхода из режима настройки;
 - котел вернется в режим ожидания;
5. Отрегулируйте минимальное и максимальное давление на горелке (см. соответствующий параграф), задавая значения из таблицы технических данных для используемого типа газа.
6. Наклейте этикетку, содержащуюся в комплекте по переводу на другой тип газа, возле таблички с техническими данными, чтобы подтвердить состоявшийся перевод.

Активация тестового режима TEST

Одновременно нажмите на кнопки системы ГВС (поз. 1 и 2 – рис. 1) на 5 секунд, чтобы включить тестовый режим TEST Котел включится на максимальной мощности, заданной так, как указано в следующем параграфе.

На дисплее мигают символы отопления и ГВС (рис. 13); рядом отображается мощность отопления.



рис. 13 – Режим TEST (мощность системы отопления = 100%)

Нажмите на кнопки системы отопления (поз. 3 и 4 – рис. 1) для увеличения или уменьшения мощности (минимальная мощность = 00%, максимальная мощность = 100%).

В случае активации режима TEST и забора воды ГВС, достаточного для активации режима ГВС, котел остается в режиме TEST, но 3-ходовой клапан переключается в режим ГВС.

Для отключения режима TEST одновременно нажмите на кнопки ГВС (поз. 1 и 2 – рис. 1) в течение 5 секунд.

Режим TEST в любом случае автоматически отключится через 15 минут или по завершении забора воды ГВС (в случае если величина забора достаточна для активации режима ГВС).

Регулировка давления на горелку

Этот агрегат, относящийся к типу с модулируемым пламенем, имеет два фиксированных значения давления: минимальное и максимальное. Эти значения следует взять из таблицы технических данных на основе используемого типа газа.

- Подключите манометр к разъему для замера давления «В», расположенному на выходе из газового клапана.
- Снимите защитный колпачок «D», открутив винт «A».
- Запустите котел в тестовом режиме TEST.
- Отрегулируйте максимальную мощность на максимальное значение.
- Отрегулируйте максимальное давление винтом «G», поворачивая его по часовой стрелки для увеличения и против часовой стрелки – для уменьшения давления.
- Отсоедините один из двух соединителей от катушки регулирования Modureg «C» на газовом клапане.

- Отрегулируйте минимальное давление винтом «Е», поворачивая его по часовой стрелке для увеличения и против часовой стрелки - для уменьшения давления.
- Подсоедините соединитель, ранее снятый с катушки регулирования Modureg, на газовый клапан.
- Убедитесь, что максимальное давление не изменилось
- Верните на место защитный колпачок «D».
- Для завершения тестового режима TEST повторите процедуру активации или подождите 15 минут.

А После проверки давления или его регулировки необходимо запечатать краской или специальной печатью регулировочный винт.

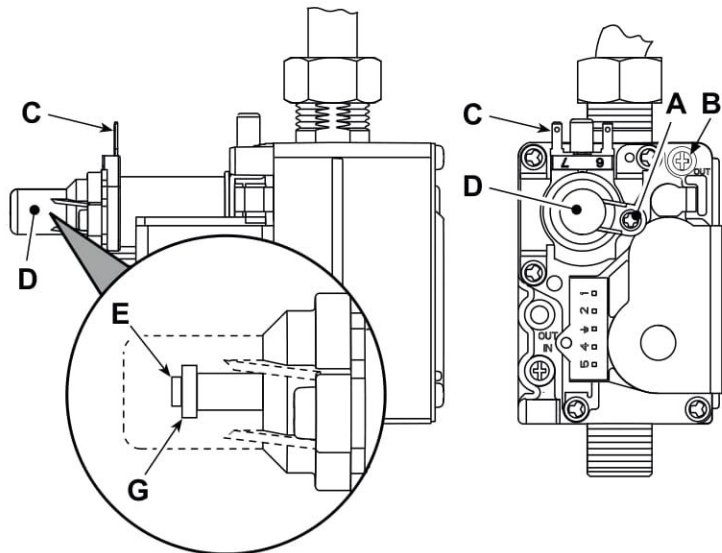


рис. 14 – Газовый клапан

- A – Винт защитный колпачок
- B – Разъем для замера давления на выходе из клапана
- C – Провод катушки регулирования Modureg
- D – Защитный колпачок
- E – Регулировка минимального давления
- G – Регулировка максимального давления

Регулировка мощности отопления

Для регулировки мощности отопления установите котел в режим TEST (см. п. 4.1). Нажимайте кнопки задания температуры в системе отопления (поз. 3 – рис. 1) для соответственного увеличения или уменьшения мощности (минимальная – 00, максимальная – 100). При нажатии в течение 5 секунд после этого кнопки «RESET» сохранится только что заданная максимальная мощность. Выйдите из режима TEST (см. п. 4.1).

Регулировка мощности розжига

В течении 5 секунд удерживайте кнопку «RESET», чтобы активировать режим настройки параметров. Кнопками отопления (поз.3 и 4 – рис.1) пролистайте меню с параметра P01 до P09. Кнопками ГВС (поз.1 и 2 – рис.1) измените параметр P09 до необходимого значения. Запоминание происходит автоматически. В течении 5 секунд удерживайте кнопку «RESET», чтобы выйти из режима.

4.2 Ввод в эксплуатацию

Перед включением котла

- Проверьте герметичность системы подвода газа.
- Проверьте правильность предварительно созданного в расширительном сосуде давления.
- Заполните систему водой и полностью спустите воздух из котла и системы отопления.
- Удостоверьтесь в отсутствии утечек воды из системы отопления, контура ГВС, из котла и в различных соединениях.
- Проверьте правильность выполнения электрических соединений и эффективность заземления.
- Удостоверьтесь, что величина давления газа соответствуют требуемому значению.
- Проверьте, что в непосредственной близости от котла не находятся огнеопасные жидкости и материалы.

Контрольные операции, выполняемые во время работы

- Включите аппарат.
- Проверьте герметичность топливного контура и водопроводов.
- При работающем котле проверьте, нормально ли работают дымоход и воздуховоды для притока воздуха и удаления дымовых газов.
- Проверьте, правильно ли циркулирует вода между котлом и системой отопления.
- Удостоверьтесь, что газовый клапан правильно обеспечивает модуляцию мощности, как в режиме отопления, так и в режиме ГВС.
- Проверьте работу системы розжига котла. Для этого несколько раз включите и выключите котел путем регулировки комнатного термостата или с пульта дистанционного управления.
- Удостоверьтесь по показаниям счетчика, что расход газа соответствует величине, указанной в таблице технических данных.
- Проверьте, что при отсутствии сигнала на включение отопления, горелка загорается при открытии любого крана системы ГВС.

- Проверьте правильность запрограммированных параметров и, если необходимо, внесите необходимые изменения (мощность, температура и т.д.).

4.3 Техническое обслуживание

Периодический контроль

Чтобы обеспечить исправную работу агрегата с течением времени, необходимо раз в год приглашать квалифицированный персонал для следующих проверок:

- Управляющие и предохранительные устройства (газовый клапан, термостаты и пр.) должны исправно работать.
- Контур отвода дыма должен быть безукоризненно эффективным. (Котел с закрытой камерой: вентилятор, реле давления и пр. – Закрытая камера должна быть герметичной: прокладки, прижимы для кабелей и пр.). (Котел с открытой камерой: стабилизатор тяги, термостат дыма и пр.).
- Трубопроводы и оголовки для забора воздуха и отвода дыма не должны быть загрязнены и не должны иметь утечек.
- Горелка и теплообменник должны быть чистыми и без отложений. Для их очистки не используйте химические продукты или стальные щетки.
- Электрод не должен иметь нагара и должен правильно располагаться.

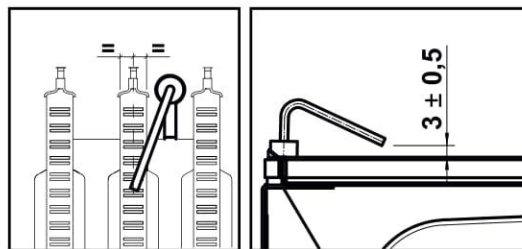


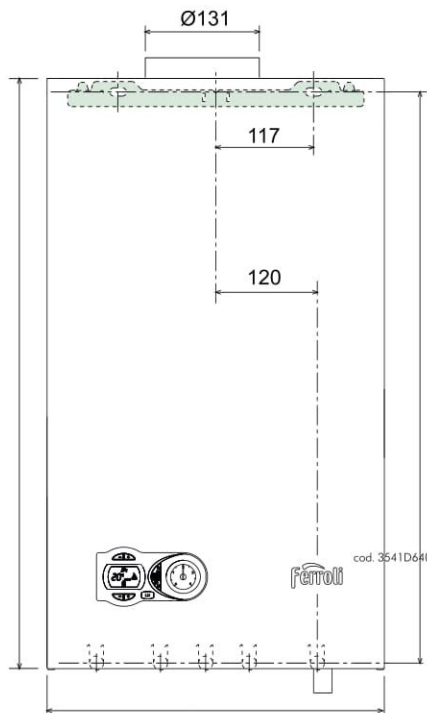
рис. 15 – Положение электрода

- Все газовые и гидравлические соединения должны быть герметичными.
- Давление воды в холодном отопительном контуре должно составлять около 1,2 бара; в противном случае следует настроить это значение.
- Циркуляционный насос не должен быть заблокированным.
- Давление воздуха в расширительном баке должно равняться 1 бар.
- Расход и давление газа должны соответствовать значениям из соответствующих таблиц.

4.4 Устранение неисправностей

Диагностика

Котел оснащен современной системой самодиагностики. В случае возникновения какой-либо неисправности, символ неисправности (поз. 11 – рис. 1) и соответствующий код начинают мигать на дисплее. Некоторые неисправности (обозначаемые буквой «А») приводят к постоянной блокировке котла: В этом случае следует произвести ручной сброс блокировки, нажав кнопку «RESET» (поз. 6 – рис. 1) в течение 1 секунды или кнопку «RESET» на пульте ДУ с таймером (опция), если таковой установлен; если котел не включится, то необходимо устранить неисправность. Другие неисправности (обозначенные буквой «F») вызывают временную блокировку котла. Данная блокировка снимается автоматически, как только вызвавший ее возникновение параметр возвращается в нормальные рабочие пределы.



Внимание: категорически запрещается срывать пломбы завода изготовителя или сервисного центра, в случаях повреждения пломбы – сервисный центр имеет право снять обслуживание с гарантии. Необходимо проводить ежегодное техническое обслуживание для продления срока гарантии и вашей безопасности.

Таблица неисправностей

Таблица 9 – Перечень неисправностей

Код неисправности	Неисправность	Возможная причина	Способ устранения
A01	Не состоялся розжиг горелки	Отсутствие газа	Проверьте, что газ поступает в котел равномерно и что из трубопроводов стравлен воздух
		Неисправность электрода	Проверьте кабель электрода, правильность установки и отсутствие на электроде отложений
		Неисправный газовый клапан	Проверьте и замените газовый клапан
		Слишком низкая мощность розжига	Отрегулируйте мощность розжига
A02	Сигнал наличия пламени при выключенной горелке	Неисправность электрода	Проверьте электрические соединения электрода
		Неисправность электронной платы	Проверьте электронную плату
A03	Сработала защита от перегрева	Поврежден термостат системы отопления	Проверить правильность установки и исправность термостата системы отопления
		Отсутствие циркуляции воды в системе	Проверьте циркуляционный насос
		Наличие воздуха в системе отопления	Стравите воздух из системы отопления
F04	Сбой параметров платы	Неправильно задано значение параметра электронной платы	Проверьте и при необходимости измените параметр платы
F05	Реле давления воздуха (не замыкает контакты за 20 сек. после включения вентилятора)	Контакт реле давления воздуха разомкнут	Проверьте реле давления воздуха/ Вентилятор/ Разъем вентилятора
		Неправильно подключен провод к реле давления воздуха	Проверьте правильность подключения проводов
		Неверная диафрагма	Проверьте диафрагму на соответствие
		Дымоход неверных размеров или забит	Проверьте длину дымовых каналов/ Очистите дымовые каналы
A06	Отсутствие пламени после фазы розжига	Низкое давление в газовом контуре	Проверьте давление газа
		Тарировка минимального давления горелки	Проверьте величины давления газа
F10	Сбой в работе датчика на трубопроводе подачи	Датчик поврежден	Проверьте провод датчика или замените датчик
		Короткое замыкание в соединительном кабеле	
		Обрыв соединительного провода	
F11	Сбой в работе датчика системы ГВС	Датчик поврежден	Проверьте провод датчика или замените датчик
		Короткое замыкание в соединительном кабеле	
		Обрыв соединительного провода	
A23, A24	Сбой параметров платы	Неправильно задано значение параметра электронной платы	Проверьте и при необходимости измените параметр платы
F37	Недостаточное давление воды в системе отопления	Слишком низкое давление в системе	Заполните систему водой
		Реле давление воды не подсоединено или повреждено	Проверьте датчик
F43	Срабатывание защиты теплообменника	Не циркулирует вода в отопительной системе	Проверьте циркуляционный насос
		Наличие воздуха в системе	Стравите воздух из системы отопления
F50	Сбой в работе блока управления DBM32	Внутренняя ошибка блока управления DBM32	Проверьте контур заземления и замените блок управления, если это необходимо

Для котлов типа С7 – недопустима эксплуатация чердака в качестве жилого помещения; стабилизатор тяги и воздушный клапан должны устанавливаться в чердаке здания.
 Для котлов типа С – недопустимо проникновение конденсата внутрь котла; максимальная допустимая температура воздуха для горения 80°C; максимальное содержание CO₂ в воздухе для горения 1,6%.
 Для котлов типа С1 и С3 – отверстия, выходящие в терминал, из отдельных каналов, должны умещаться в квадрат со стороной 50 см, при этом для С3 расстояние между плоскостями двух отверстий должно составлять 50 см.
 Для котлов типа С4 – котлы этого типа с соединительными каналами пригодны только для подключения к газозоуду с естественной тягой.
Для котлов с открытой камерой сгорания нельзя отключать устройство безопасного отвода продуктов сгорания. Вмешательство – опасно для жизни.
 Установку и ремонт устройства отвода продуктов сгорания должна производить организация имеющая необходимые разрешительные документы на проведение данных работ. При повторяющихся отключениях котла, связанных с нарушением тяги, необходимо незамедлительно обратиться в обслуживающую организацию, дальнейшее использование аппарата – запрещено.

5. ХАРАКТЕРИСТИКИ И ТЕХНИЧЕСКИЕ ДАННЫЕ

5.1 Общий вид и основные узлы

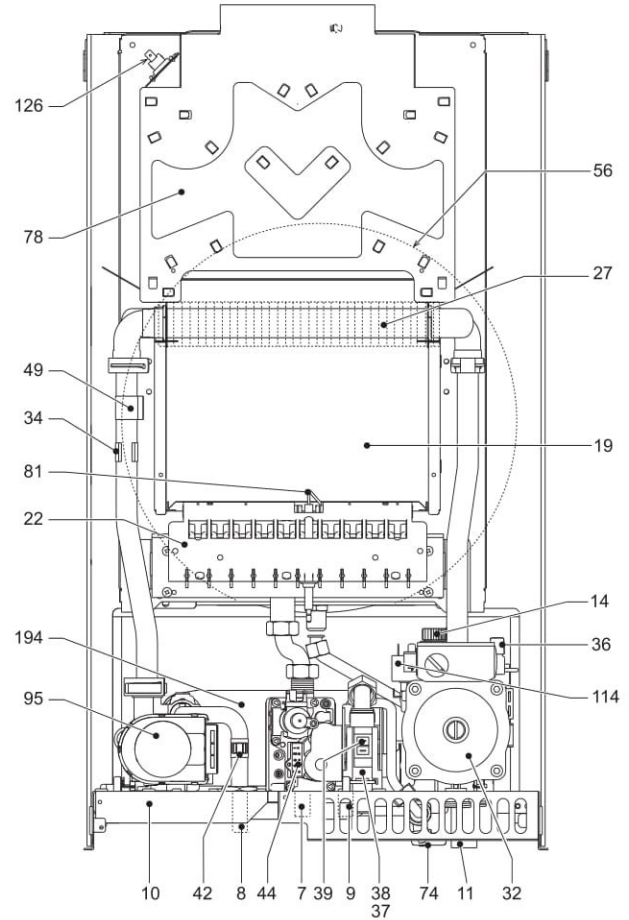


рис. 16а – Внешний вид Fortuna C

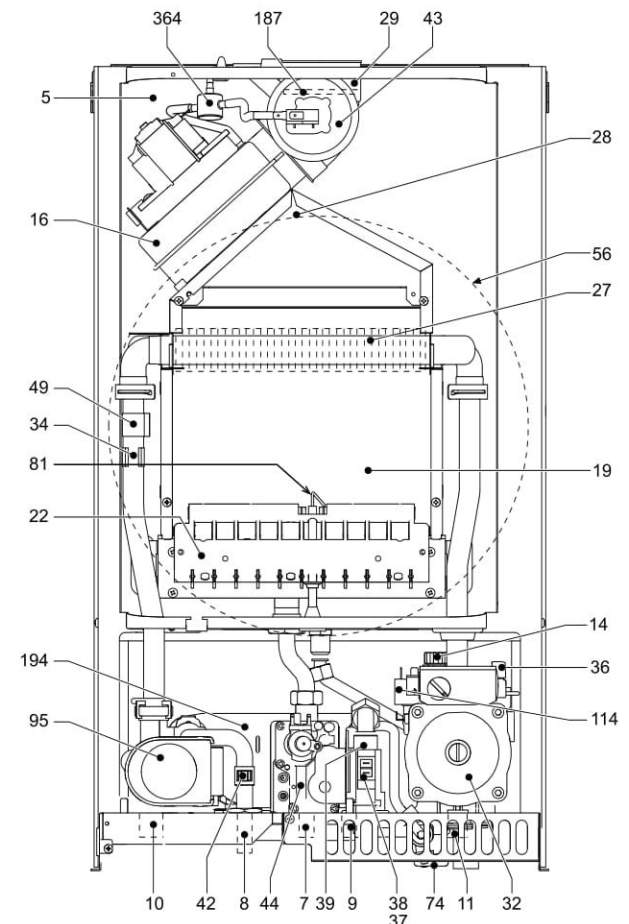


рис. 16б – Внешний вид Fortuna F

Таблица 10 – Условные обозначения рис. 16а, рис. 16б, рис. 17 и рис. 18

- 5 – Закрытая камера
- 7 – Подвод газа
- 8 – Выход воды системы ГВС
- 9 – Вход воды в систему отопления
- 10 – Подача воды в систему отопления
- 11 – Обратный трубопровод системы отопления
- 14 – Предохранительный клапан
- 16 – Вентилятор
- 19 – Камера сгорания
- 22 – Горелка
- 27 – Основной теплообменник
- 28 – Дымовой коллектор
- 29 – Коллектор на выходе дыма
- 32 – Циркуляционный насос системы отопления
- 34 – Температурный датчик системы отопления
- 36 – Автоматический воздухоотвод
- 37 – Фильтр на входе холодной воды
- 38 – Датчик протока ГВС
- 39 – Ограничитель расхода воды
- 42 – Датчик температуры воды в системе ГВС
- 43 – Реле давления воздуха
- 44 – Газовый клапан
- 49 – Предохранительный термостат
- 56 – Расширительный бак
- 74 – Кран для заливки воды в систему отопления
- 78 – Прерыватель тяги
- 81 – Электрод
- 95 – Трехходовой кран с сервоприводом
- 114 – Реле давления воды
- 126 – Термостат дымоудаления
- 187 – Диафрагма продуктов сгорания
- 194 – Теплообменник системы ГВС
- 241 – Байпас
- 364 – Устройство защиты от конденсата

5.2 Гидравлический контур

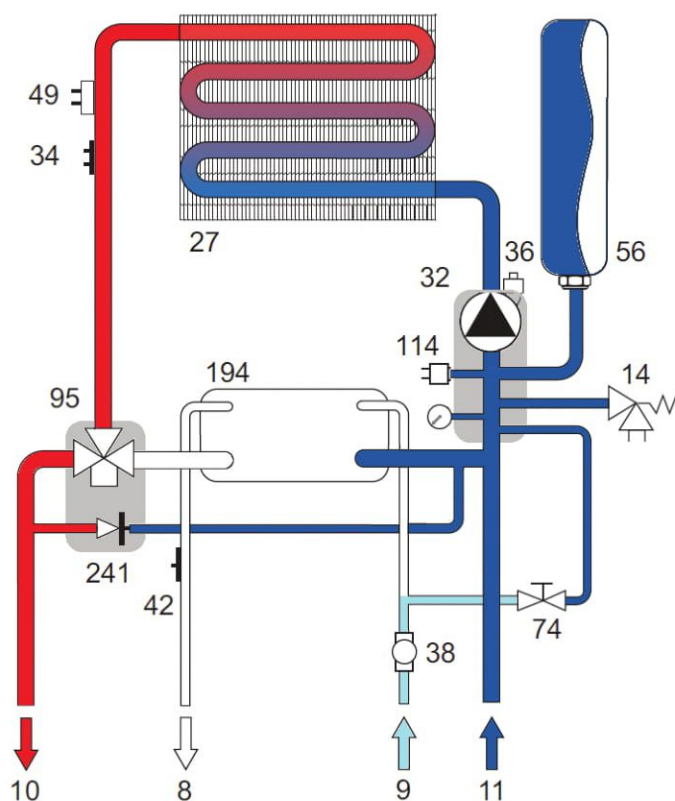


рис. 17 – Отопительный контур

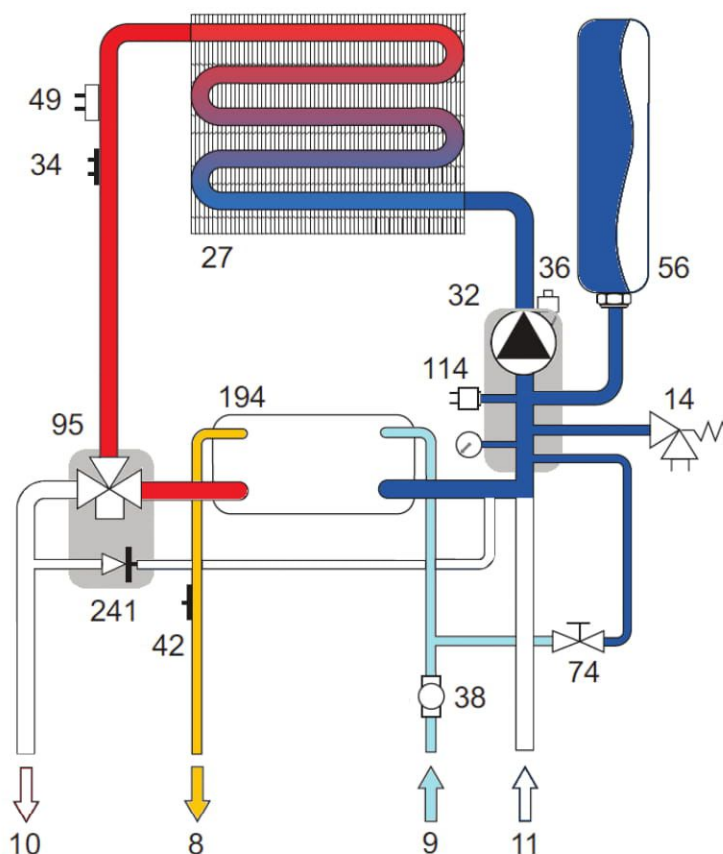


рис. 18 – Контур ГВС

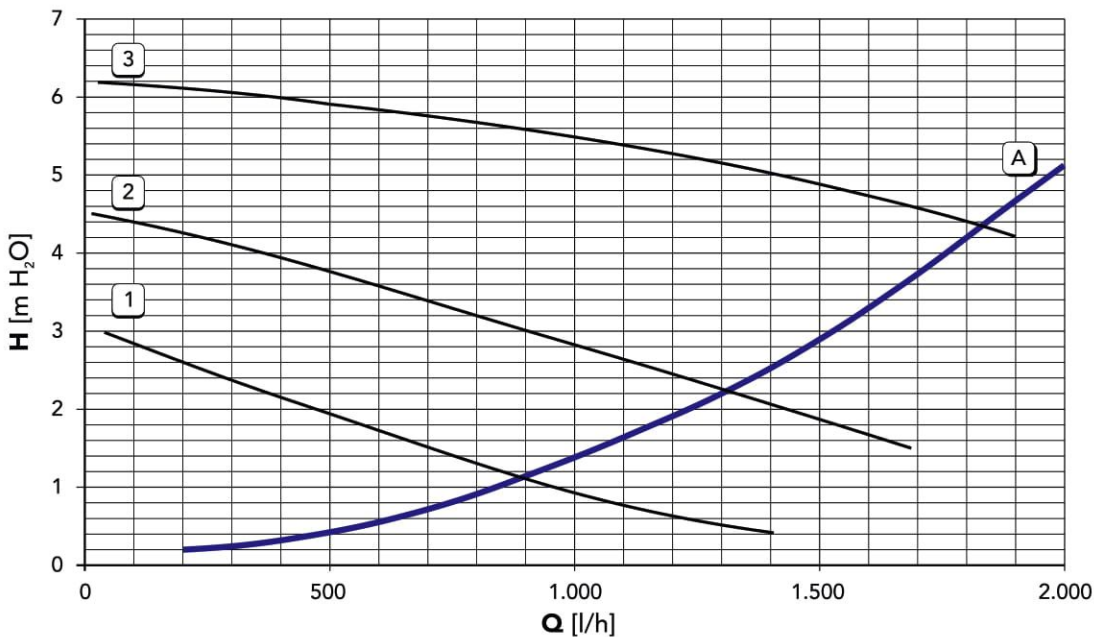
5.3 Таблица технических данных

В правой колонке указано сокращение, используемое на табличке технических данных

Параметр	Ед.изм.	FORTUNA 10	FORTUNA 13	FORTUNA 16	FORTUNA 18	FORTUNA 20	FORTUNA 24	FORTUNA 30	FORTUNA 32	FORTUNA 35	FORTUNA 40	
Макс. тепловая мощность	kW	12,3	15,3	18,4	20,0	22,3	26,3	32,6	34,7	38,1	44,1	
Мин. тепловая мощность	kW	9,2					12,8					14,3
КПД Rmax (80–60°C)	%	91,5	92,1	92,5	92,8	93,0	93,1	93,0		92,6	92,4	
КПД при P = 30% Rmax	%	91,1					92,0					90,9
Макс. полезная мощность отопления	kW	10,0	13,0	16,0	18,0	20,0	24,0	30,0	32,0	35,0	40,0	
Мин. полезная мощность отопления	kW	8,3					11,9					13,0
Макс. рабочее давление воды в системе отопления	бар						3					
Мин. рабочее давление воды в системе отопления	бар						0,5					
Объем воды в контуре отопления котла	л	1,0					1,2					1,5
Объем расширительного бака котла	л	6					8					10
Давление воздуха в расширительном баке котла	бар						0,8					
Диапазон регулировки температуры отопления	°C						30 - 80					
Макс. температура в системе отопления	°C						90					
Макс. полезная мощность ГВС	kW	24,0					30,0		32,0	35,0	40,0	
Мин. полезная мощность ГВС	kW	8,3					11,9					13,0
Диапазон регулировки температуры ГВС	°C						35 - 55 (65)					
Макс. температура в системе ГВС	°C						60 (70)					
Производительность системы ГВС (при ΔT°= 30°C)	л/мин	11,3					14,3		15,5	17,6		
Макс. рабочее давление воды в ГВС	бар						8					
Расход газа G20 при Pmax	м³/час	1,15	1,48	1,86	2,08	2,32	2,73	3,47	3,65	4,05	4,65	
Кол-во/диаметр форсунок горелки G20	шт/мм	12x1,28					15x1,30		18x1,30	21x1,30		
Давление подачи газа G20	мбар						13 - 20					
Максимальное давление на горелке газа G20	мбар	3,1	4,3	6,0	7,0	9,0	12,0	12,5	13,5	12,0	11,0	
Минимальное давление на горелке газа G20	мбар	1,5					1,0					
Расход газа G30/31 при Pmax	кг/час	0,84	1,10	1,34	1,50	1,67	2,00	2,48	2,65	2,90	3,30	
Кол-во/диаметр форсунок горелки G30/31	шт/мм	12x0,79					15x0,82		18x0,82	21x0,82		
Давление подачи газа G30/31	мбар						37 - 50					
Максимальное давление на горелке газа G30/31	мбар	4,5	8,0	11,0	13,5	16,0	21,0	20,0	21,0	20,0		
Минимальное давление на горелке газа G30/31	мбар						2,5					
Диаметр дымохода котла "С"	мм						130					
Диаметр/макс. длина коаксиальн. дымохода котла "F"	мм/м						60x100/5					
Диаметр/макс. длина раздельн. дымохода котла "F"	мм/м						80/60					
Класс Nox							3 (<150мг/кВт-ч)					
Температура продуктов сгорания	°C						117					
Присоединительные размеры	отопления						дюйм					3/4
	ГВС						дюйм					1/2
Электроснабжение	газа						дюйм					1/2
							В/Гц					230/50
Потребляемая электрическая мощность	Вт											110
Класс защиты												IPX5D
Габаритные размеры	высота											740
	ширина											440
	глубина											235
Вес пустого котла	кг	28,8					36,7		37,5	40,3		

5.4 Диаграммы

Потери напора циркуляционных насосов



A = Потери напора в котле – 1,2 и 3 = Скорость циркуляционного насоса

5.5 Электрическая схема

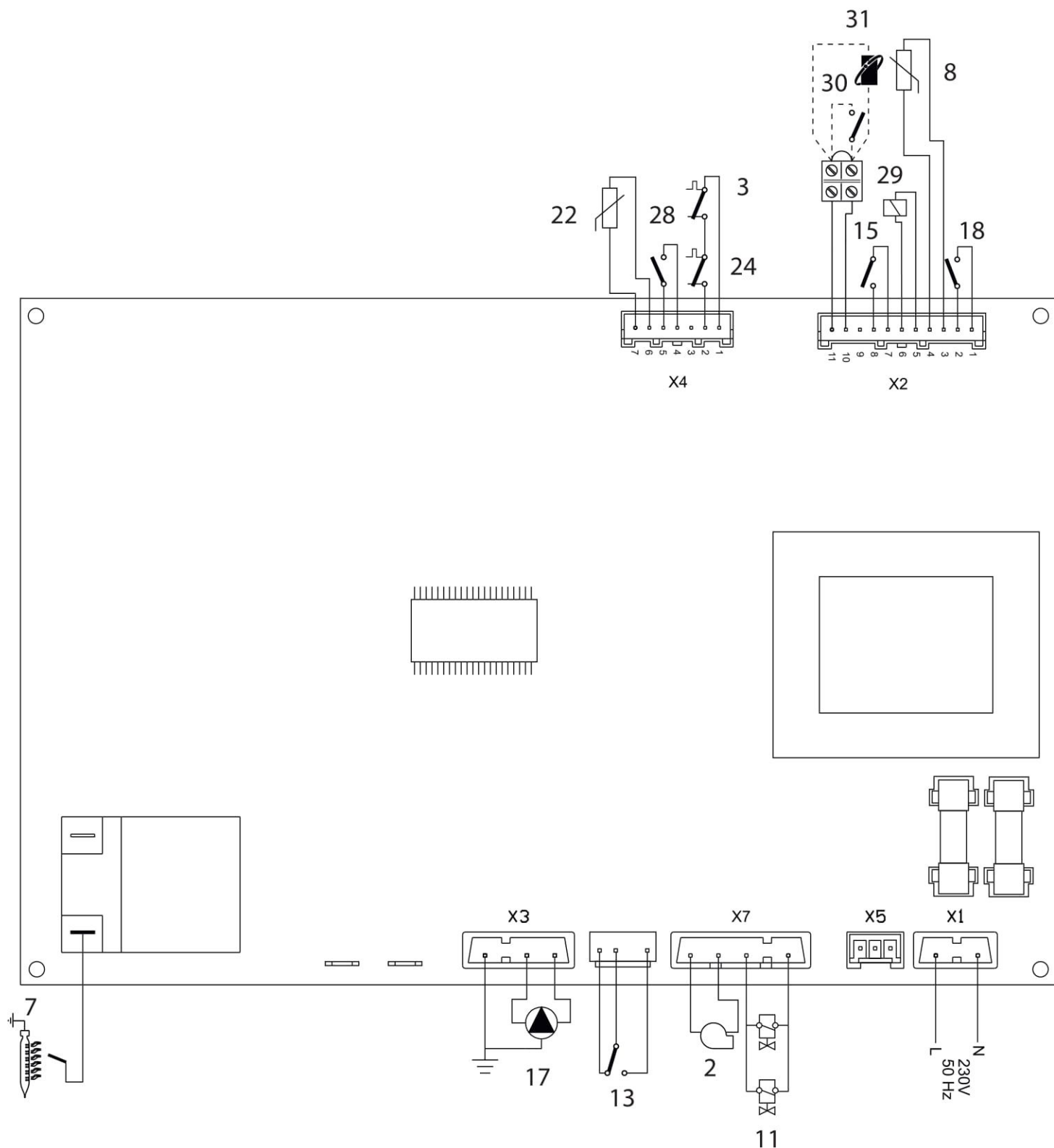


рис. 19 – Электрическая схема

А Внимание: Перед подключением комнатного термостата или устройства дистанционного управления с таймером необходимо удалить перемычку на доске зажимов.

- 2 – Вентилятор
- 3 – Предельный термостат ГВС*
- 7 – Электрод
- 8 – Датчик NTC ГВС
- 11 – Газовый клапан
- 13 – Трехходовой кран
- 15 – Датчик протока ГВС
- 17 – Циркуляционный насос

- 18 – Датчик минимального давления
- 22 – Датчик NTC отопления
- 24 – Предельный термостат отопления
- 28 – Прессостат дымоудаления (для котлов «F») или термостат дымоудаления (для котлов «С»)
- 29 – Катушка модуляции газового клапана
- 30 – Комнатный термостат
- 31 – Пульт дистанционного управления
- * – в данной модели не применяется

ИДЕНТИФИКАЦИОННАЯ ТАБЛИЧКА КОТЛА

Идентификационная табличка находится на наружной стороне корпуса котла.

СЕРИЙНЫЙ НОМЕР И ДАТА ИЗГОТОВЛЕНИЯ

Стикер с серийным номером и датой производства находится на корпусе котла.

СРОК СЛУЖБЫ

Срок службы котла составляет 10 лет.

ferroli

Fortuna F 24

Настенный газовый котел

Код. **GCKG6KYA**

C12-C32-C42-C52

II2H3+ (RU)

13-20 мбар (G20), 37-50 мбар (G30/31)

Полная мощность (макс-мин) 26,3-9,2 кВт

Тепловая мощность (макс-мин) 24,0-8,3 кВт

Макс. давление СО 3 бар

Макс. давление ГВС 8 бар

Макс. температура 90°C

Макс. производит. ГВС (при T°= 25°C) 13,6 л/мин

Nox 3 (<150мг/кВт)

Электропитание 220В/50Гц 110Вт

Класс защиты IPX5D

/13



Сделано в Китае



18010001GCT1MBAA

QR-код

18 01 0001 xxxxxxxx



Расшифровка обозначений:

Fortuna F 24

Модель котла

NOx

Класс по выбросам NOx



Ferroli Heating Equipment (China) Co., Ltd
No.9 JianSheDongLu, Taoyuan Economic
Development Zone, He Shan Guang Dong,
ZIP 529725, Китай

Представитель изготовителя:
ИЗАО «ФерролиБел». УНП 69065161
Адрес: ул. Заводская, 45, г. Фаниполь,
Дзержинский район, Минская область,
Республика Беларусь, 222750
Тел. +375(17)1697949
ferroli@ferroli.by

