



STOUT

все складывается

ТЕХНИЧЕСКИЙ ПАСПОРТ

БОЙЛЕРЫ КОСВЕННОГО НАГРЕВА STOUT



www.stout.ru

1. Наименование

Емкостные (накопительные) водонагреватели косвенного нагрева STOUT

1.1. Изготовитель

HАJDU Hajdusagi Ipari Zrt.,
H-4243 Teglás, Hrsz: 135/9, Hungary

1.2. Продавец

ООО «ТЕРЕМ», 117418, Российская Федерация, Москва,
Нахимовский пр-т, 47, офис 1522, тел: +7 (495) 775-20-20,
факс: 775-20-25, E-mail: info@teremopt.ru.

1. НОМЕНКЛАТУРА.

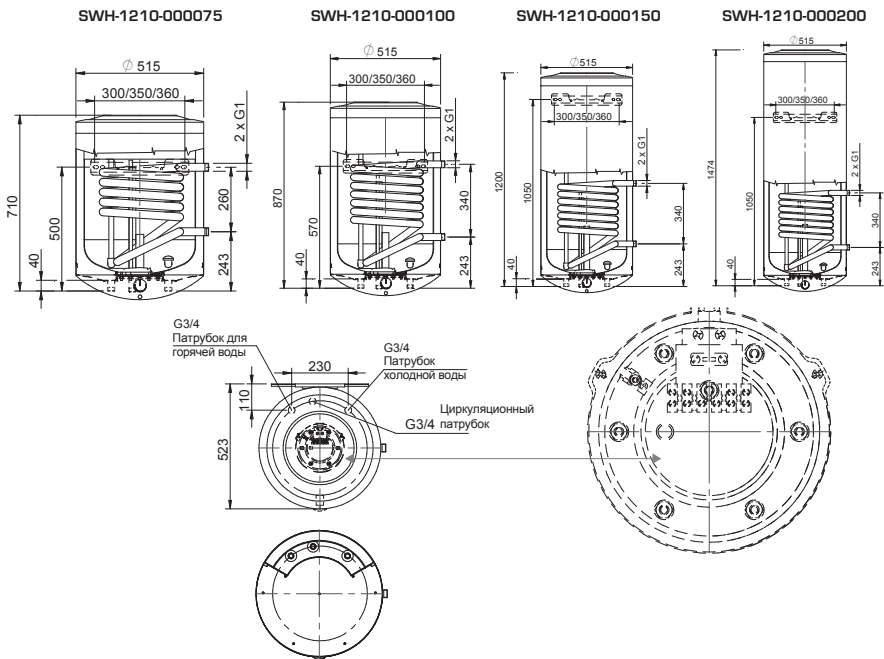
Артикул бойлера	SWH-1210-000075	SWH-1210-000100	SWH-1210-000150	SWH-1210-000200	SWH-1110-000100	SWH-1110-000150	SWH-1110-000200
Исполнение	Настенное				Напольное		
Объем [литр]	75	100	150	200	100	150	200

2. ТЕХНИЧЕСКИЕ ХАРАКТЕРИСТИКИ.

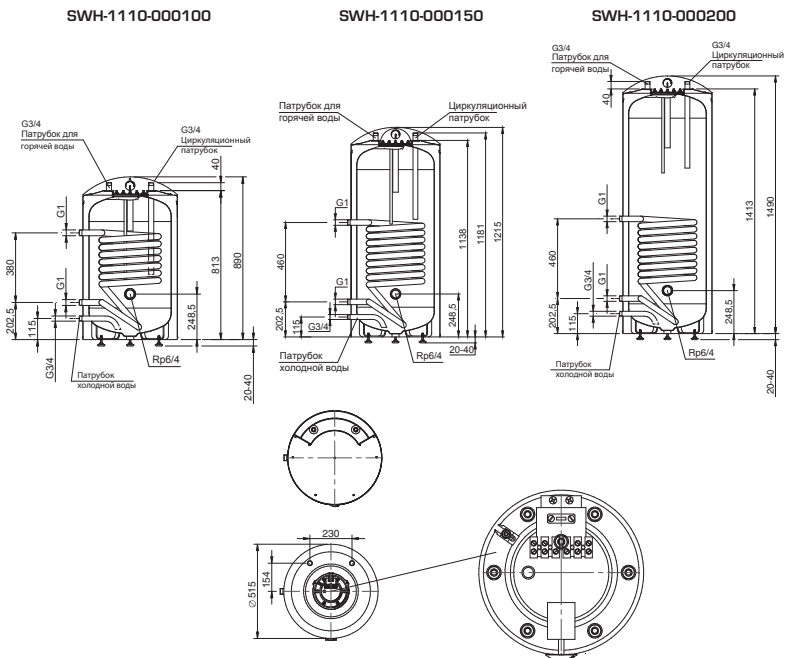
Артикул бойлера	SWH-1210-000075	SWH-1210-000100	SWH-1210-000150	SWH-1210-000200	SWH-1110-000100	SWH-1110-000150	SWH-1110-000200
Объем [литр]	75	100	150	200	100	150	200
Соединение с системой водоснабжения	G3/4						
Циркуляционный патрубок	G3/4						
Макс. рабочее давление [МПа]	0,6						
Поверхность змеевика [м²]	0,615	0,81	0,81	0,81	0,81	1,06	1,06
Присоединение змеевика	G1						
Сопротивление змеевика [мбар]	82						
Макс. производительность [л/первые 10 мин]	125	155	215	255	155	250	310
Постоянная производительность [литр/час]	440	590				690	
Мощность теплообменника [кВт]	18,5	24				32	
Температура горячей воды [°C]	max. 65						
Масса [кг]	38	45	63	67	48	59	69
Анод магниевый, мм	310						

3. ГАБАРИТНЫЕ И УСТАНОВОЧНЫЕ РАЗМЕРЫ.

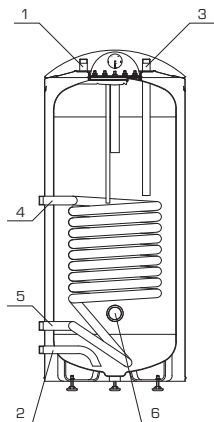
Бойлер Тип SWH-1210 (настенные)



Бойлер Тип SWH-1110 (напольные)



4. КОНСТРУКЦИЯ.



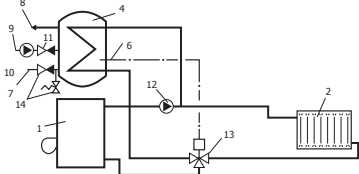
1. Бытовая горячая вода G3/4"
2. Бытовая холодная вода G3/4"
3. Рециркуляционный патрубок G3/4"
4. Прямая линия отопительной системы
5. Обратная линия отопительной системы G1"
6. Патрубок Rp6/4

Верхняя часть напольного бойлера и нижняя часть настенного имеют декоративную пластиковую крышку-накладку уникального дизайна. Внутренняя рабочая поверхность водонагревателя имеет эмалевое покрытие по всей поверхности.

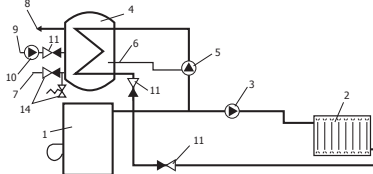
Теплоизоляция выполнена из пентана.

Примеры монтажа:

С трехходовым переключающим клапаном

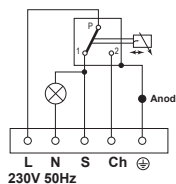


С зарядочным насосом



Применение водонагревателей STOUT для горячего водоснабжения индивидуального жилого здания

1 – котел, 2 – система отопления, 3 – циркуляционный насос системы отопления, 4 – водонагреватель, 5 – зарядочный насос водонагревателя, 6 – датчик термостата, 7 – трубопровод холодной воды, 8 – трубопровод горячей воды, 9 – циркуляционный насос системы ГВС, 10 – циркуляционный насос системы ГВС, 11 – обратный клапан, 12 – циркуляционный насос контура котла, 13 – переключающий трехходовой клапан, 14 – моноблочный обратно-предохранительный клапан



Трехпозиционный термостат в положении нагрев.

5. УКАЗАНИЯ ПО МОНТАЖУ И ЭКСПЛУАТАЦИИ.

Изделие рекомендуем эксплуатировать в помещениях с температурой воздуха от +5 до +45 °С. Место монтажа необходимо выбирать таким образом, чтобы иметь доступ к входным и выходным патрубкам бойлера, а также доступ для замены магниевого анода.

Установка настенного бойлера.

Выбранная, для монтажа, стена должна выдерживать вес заполненного водой бойлера, в случае если стена не достаточно прочная, то с другой стороны стены целесообразно использовать укрепляющие пластины из металла.

Замена анода.

Для замены активного анода, необходимо оставить свободное место 200 мм под нижней пластиной.

Установка напольного бойлера.

Вертикальное положение необходимо обеспечивать регулировкой подставки.

Бойлер необходимо установить таким образом, чтобы его расстояние от стены было как минимум 50 мм. С целью снятия закрывающей крышки для чистки водонагревателя внутри, между корпусом водонагревателя и стеной или прочими строительными элементами необходимо оставить расстояние как минимум 70 см.

ВВЕДЕНИЕ В ЭКСПЛУАТАЦИЮ.

Прежде чем бойлер ввести в эксплуатацию его, необходимо полностью заполнить водой, для этого необходимо открыть кран горячей воды до того момента пока из него не потечет вода. После этого необходимо промыть систему горячего водоснабжения.

Подключение к сети водоснабжения.

Для трубопроводов холодной и горячей воды используется оцинкованная стальная труба.

ПОДКЛЮЧАТЬ БОЙЛЕР И ТЕПЛООБМЕННИК К СИСТЕМЕ ВОДОСНАБЖЕНИЯ БОЛЬШЕ РАБОЧЕГО ДАВЛЕНИЯ В 6 БАР, ОПАСНО ДЛЯ ЖИЗНИ И ЗАПРЕЩАЕТСЯ!

При подключении к сети водоснабжения соблюдайте порядок монтажа элементов запорной арматуры от этого зависит правильная работа оборудования.

В сеть водоснабжения необходимо вмонтировать комбинированный предохранительный клапан (предохранительный + обратный клапан). Он должен быть установлен на входе воды в бойлер в не отключаемом положении. Открывающее давление предохранительного клапана макс. 6 БАР.

На месте установки необходимо обеспечивать соответствующую водопроводную и канализационную сеть. Воду, вытекающую из предохранительного клапана, необходимо вывести в канализацию. Отвод вытекающей воды не нужен только тогда, когда в систему встраивается санитарный расширительный бак соответствующего объема.

Если давление в сети водоснабжения превышает, даже временно, величину 6 бар, то перед бойлером нужно установить редуцирующий клапан. Редуцирующий клапан необходимо монтировать перед комбинированным предохранительным клапаном. К водонагревателю можно подключать необходимое число сетевых ответвлений и смесителей.

Для предотвращения попадания горячей воды через смеситель обратно в водопроводную сеть необходимо установить клапан обратного хода.

Монтаж с циркуляционным насосом.

Этот способ монтажа предлагается производителем. Циркуляционный насос обеспечивает хорошее К.П.Д. теплообменника. Оборудование управляется через термостат, смонтированный в бойлере, термостат даёт возможность регулировать температуру бытовой горячей воды. Соединение теплообменника имеет резьбу G 1" с наружной резьбой. Для подключения рекомендуется использовать стальные трубы. Перед заполнением, систему необходимо промыть с помощью циркуляции воды для удаления загрязнений.

Электрическое соединение.

ЭЛЕКТРИЧЕСКОЕ ПОДКЛЮЧЕНИЕ К НАСТЕННОЙ РОЗЕТКЕ ЗАПРЕЩЕНО!

Заземление металлических частей водонагревателя должно быть выполнено обязательно. Заземляющий провод необходимо подсоединять к разъему с обозначением заземления.

ЭКСПЛУАТИРОВАТЬ БОЙЛЕР БЕЗ ЗАЩИТНОГО ЗАЗЕМЛЕНИЯ ЗАПРЕЩАЕТСЯ!

Покртия, закрывающие электрические устройства, дают соответствующую защиту против случайного прикосновения активных электрических частей, находящихся под напряжением во время работы.

Оборудование необходимо подключить к электрической сети по схеме подключения. Схема находится на нижней пластине и в инструкции по эксплуатации.

Термостат.

Термостат — это настроенное и испытанное устройство бойлера. Его задача поддерживать температуру воды в заданных значениях. Термостат бойлера опломбирован. Ни при каких обстоятельствах нельзя перенастраивать или ремонтировать термостат. Не соблюдение этого правила, означает потерю гарантии.

Анодная защита.

Водонагреватель дополнительно защищен активным анодом против коррозии. Срок службы активного анода зависит от используемой воды. Для удаления накипи осуществляется техническое обслуживание. Минимум раз в год необходимо проводить осмотр анода. Если диаметр анода уменьшается хотя бы в одном месте на 10 мм, то анод надо заменить.

Замену может производить только специальный сервис, имеющий соответствующую лицензию.

После замены активного анода заземление необходимо восстанавливать в соответствии со схемой. Важно, чтобы между активным анодом и заземляющим винтом был хороший контакт.

СОБЛЮДЕНИЕ ОПИСАННЫХ В ПУНКТЕ 5 УСЛОВИЙ ЯВЛЯЕТСЯ ОБЯЗАТЕЛЬНЫМ ДЛЯ СОХРАНЕНИЯ ГАРАНТИЙНЫХ ОБЯЗАТЕЛЬСТВ.

6. ТЕХНИЧЕСКОЕ ОБСЛУЖИВАНИЕ

Водонагреватель практически не требует технического обслуживания. В тех местах, где жесткость воды выше среднего, рекомендуется ежегодно удалять накипь из оборудования по нижеследующему алгоритму:

- Отключите водонагреватель от сети электро- и водоснабжения.
- Слейте воду из бака открыв комбинированный предохранительный клапан, так же открываем кран горячей воды, потом снимите электрические детали. После этого открутите винты закрывающей крышки и снимите крышку.

- Удалите из бака осадок и накипь, после удаления осадка и накипи обязательно выполните чистку и мойку деталей. Не повредите стенки водонагревателя, так как они имеют противокоррозионную защиту.
 - После очистки, установите закрывающую крышку с новым уплотнителем, а также установите на свои места электрические элементы
- После этого введение в эксплуатацию водонагревателя происходит таким образом, как введение в эксплуатацию нового водонагревателя.

7. УСЛОВИЯ ХРАНЕНИЯ И ТРАНСПОРТИРОВКИ.

Продукция должна храниться в упаковке предприятия-изготовителя согласно условиям хранения по ГОСТ 15150-69. Бойлеры поставляются упакованные в картонные коробки, транспортируют любым видом транспорта в соответствии с правилами перевозки грузов и техническими условиями погрузки и крепления грузов, действующими на данном виде транспорта.

Бойлеры при транспортировании следует оберегать от ударов и механических нагрузок, а их поверхность от нанесения царапин. Хранить продукцию в условиях, исключающих вероятность механических повреждений, в не отапливаемых или отапливаемых (не ближе одного метра от отопительных приборов) складских помещениях, или под навесами.

ПЕРЕВОЗИТЬ БОЙЛЕР НЕОБХОДИМО СТРОГО В ВЕРТИКАЛЬНОМ ПОЛОЖЕНИИ.

8. УТИЛИЗАЦИЯ.

Утилизация изделия производится в соответствии с установленным на предприятии порядком (переплавка, захоронение, перепродажа), в соответствии с Законами РФ №96-ФЗ «Об охране атмосферного воздуха», №89-ФЗ «Об отходах производства и потребления», №52-ФЗ «О санитарно-эпидемиологическом благополучии населения»), а также другими российскими и региональными нормами, актами, правилами, распоряжениями и пр., принятыми во исполнение указанных законов.

9. ПРИЕМКА И ИСПЫТАНИЯ.

Продукция, указанная в данном паспорте, изготовлена, испытана и принята в соответствии с действующей технической документацией фирмы-изготовителя.

10. КОМПЛЕКТНОСТЬ ПОСТАВКИ.

- водонагреватель в упаковке – 1 шт.;
- комбинированный (обратный и предохранительный) клапан – 1 шт.;
- дополнительные принадлежности – по отдельному заказу;
- технический паспорт с гарантийным талоном – 1 шт.

11. ГАРАНТИЙНЫЕ ОБЯЗАТЕЛЬСТВА.

Изготовитель гарантирует соответствие продукции STOUT требованиям безопасности при условии соблюдения потребителем правил использования, транспортировки, хранения, монтажа и эксплуатации. Гарантийный срок составляет – 60 месяцев на бак для эмалированных косвенных бойлеров, и 24 месяца на остальные части всех типов изделия с даты приобретения оборудования обеспечиваются гарантийными условиями согласно указаний и предписаний Законов РФ.

Гарантия распространяется на все дефекты, возникшие по вине завода-изготовителя. Гарантия не распространяется на дефекты, возникшие в случаях:

- нарушения паспортных режимов хранения, монтажа, испытания, эксплуатации и обслуживания изделия;
- ненадлежащей транспортировки и погрузочно-разгрузочных работ;
- наличия следов воздействия веществ, агрессивных к материалам изделия;
- наличия повреждений, вызванных пожаром, стихией, форс-мажорными обстоятельствами;
- наличия следов постороннего вмешательства в конструкцию изделия.

Претензии к качеству товара могут быть предъявлены в течение гарантийного срока.

Неисправные изделия, вышедшие из строя по вине производителя, в течение гарантийного срока ремонтируются или обмениваются на новые бесплатно. Затраты, связанные с демонтажем и транспортировкой неисправного изделия в период гарантийного срока, Покупателю не возмещаются. В случае необеспеченности претензии затраты на диагностику и экспертизу изделия оплачиваются Покупателем.

При предъявлении претензий к качеству товара, покупатель должен предоставить документы:

1. Заявление в произвольной форме, в котором указываются:
 - название организации или Ф.И.О. покупателя;
 - фактический адрес покупателя и контактный телефон;
 - название и адрес организации, производившей монтаж и обслуживание.
 - адрес установки изделия;
 - краткое описание дефекта.
2. Документ, подтверждающий покупку изделия (накладная, квитанция);
3. Фотографии неисправного изделия;
4. Акт гидравлического испытания системы, в которой монтировалось изделие;
5. Копия гарантийного талона со всеми заполненными графами.

Претензии по качеству товара принимаются по адресу: 117418, Российская Федерация, Москва, Нахимовский пр-т, 47, офис 1522, ООО «ТЕРЕМ». Тел.: (495) 970-15-03, 926-70-25, E-mail: info@teremopt.ru.

Для получения гарантии Покупатель должен предоставить заполненный гарантийный талон (технический паспорт изделия вместе с гарантийным талоном) продавцу.

ГАРАНТИЙНЫЙ ТАЛОН

на приобретённое Вами оборудование STOUT _____,

с заводским № _____

Настоящая гарантия выдается изготовителем в дополнение к конституционным и иным правам потребителей и ни в коей мере не ограничивает их. Гарантийные обязательства, описанные в данном гарантийном талоне, действительны на территории Российской Федерации. Данный гарантийный талон вместе с руководством по установке и эксплуатации является паспортом изделия.

Гарантийный срок составляет – 60 месяцев на бак для эмалированных косвенных бойлеров, и 24 месяца на остальные части всех типов изделия с даты приобретения оборудования обеспечиваются гарантийными условиями согласно указаний и предписаний Законов РФ.

Обязательным условием гарантии являются использование оборудования по назначению, соблюдение технических характеристик подключаемых сетей, своевременные осмотр и замена 1 раз в год расходных материалов (магниевого анода), подключение к контуру заземления и прочие условия, оговоренные в инструкции на оборудование и указаниями и предписаниями.

Наименование компании продавца: _____

Контактный телефон: _____

Дата покупки: « ____ » _____ 20__ г.

М.П. подпись ФИО

Наименование компании производившей монтаж: _____

Контактный телефон: _____

Дата монтажа: « ____ » _____ 20__ г.

М.П. подпись ФИО

Покупатель с условиями гарантии
ознакомлен и согласен _____

подпись покупателя

Сервисное обслуживание	Отметки о произведенных работах
1. Дата « ____ » _____ 20__ г. Содержание выполненной работы, название и тип (арт.) замененных комплектующих изделий ФИО/Подпись _____/_____ 2. Дата « ____ » _____ 20__ г. Содержание выполненной работы, название и тип (арт.) замененных комплектующих изделий ФИО/Подпись _____/_____ 3. Дата « ____ » _____ 20__ г. Содержание выполненной работы, название и тип (арт.) замененных комплектующих изделий ФИО/Подпись _____/_____ 4. Дата « ____ » _____ 20__ г. Содержание выполненной работы, название и тип (арт.) замененных комплектующих изделий ФИО/Подпись _____/_____	_____ _____ _____ _____ _____ _____ _____ _____ _____ _____ _____ _____
Гарантийный талон	Отрывной гарантийный талон
Дата заявления: Дата принятия на ремонт: Причина неисправности: Метод исправления неисправности: Дата возврата: Срок новой гарантии: Названия сервисной службы: Кольво рабочих дней: « ____ » _____ 20__ г. М.П. подпись	Гарантийный талон Тип: Заводской №: Дата продажи: Продавец: « ____ » _____ 20__ г. М.П. подпись

Получить дополнительную информацию по сервисному или гарантийному обслуживанию Вы можете по телефону (495) 970-15-03, 926-70-25



CE EAC