



**BUGATTI**  
VALVOSANITARIA



## ТЕХНИЧЕСКИЙ ПАСПОРТ ИЗДЕЛИЯ

Краны шаровые. Серия "OREGON"



Артикулы:

**300, 301, 302, 305, 306, 307, 320, 322, 325, 326, 327, 330, 331, 332,  
380, 383, 385, 594**

VALVOSANITARIA BUGATTI S.P.A.

Via Iseo, 3  
25045 CASTEGNATO (BS)  
Italia

Tel. +39 030 2722361 r.a.  
Fax +39 030 2140318  
[www.bugattivalves.it](http://www.bugattivalves.it)  
[info@bugattivalves.it](mailto:info@bugattivalves.it)

ООО "ВАЛЬВОСАНИТАРИЯ БУГАТТИ РУС"

ул. Дорожная, 60Б  
117405, Москва,  
Россия  
Tel. +7 495 664 57 41  
[www.bugatti-rus.com](http://www.bugatti-rus.com)  
[bugatti-rus@bk.ru](mailto:bugatti-rus@bk.ru)



## 1. Назначение и область применения

Шаровые краны серии "OREGON", усиленные, применяются в качестве запорной арматуры в системах горячего и холодного водоснабжения, включая системы с питьевой водой, отопления, транспортировки сжатого воздуха и углеводородов. Разъемное соединение шаровых кранов артикулов 320, 322 и 594, выполненное с помощью съемного патрубка и накидной гайки, значительно облегчает монтаж санитарно-технических систем, в которых может быть применен кран. Кроме того, шаровой кран со съемным патрубком может быть установлен перед конечными элементами трубопроводов систем водоснабжения и отопления, которые требуют периодических работ по обслуживанию, например, радиаторов отопления, котлов и пр. Вариативное исполнение шаровых кранов артикулов 330, 331 и 332 со встроенным ручным воздухоотводчиком и дренажным отводом позволяет использовать краны в качестве запорно-дренажной арматуры на стояках. Шаровые краны артикулов 380, 383 и 385 предназначены для монтажа на скрытых участках трубопроводов и снабжены комплектными декоративными элементами.

## 2. Технические характеристики

№	Характеристика	Значение	Обоснование
1	Класс герметичности затвора	"А"	ГОСТ Р 54808
2	Температура транспортируемой среды	От -20°C до +120°C	ГОСТ Р 52720
3	Ресурсный запас (открытие-закрытие)	30 000 циклов	ГОСТ 21345 ГОСТ 27.003
4	Нормативный срок службы	30 лет	ГОСТ 27.003
5	Номинальное (условное) давление	2,5-6,4 МПа	ГОСТ Р 52720
6	Ремонтопригодность	Ремонтопригоден	ГОСТ 27.003
7	Номинальные размеры	1/2" - 2"	ГОСТ Р 52720
8	Эффективный диаметр внутреннего прохода, не менее	100% (полнопроходной)	ГОСТ 28343
9	Присоединительная резьба	Трубная дюймовая 1/2" - 2"	ГОСТ 6357
10	Материал корпусных деталей	Горячепрессованная латунь CW617N	ГОСТ 15527

VALVOSANITARIA BUGATTI S.P.A.

Via Iseo, 3  
25045 CASTEGNATO (BS)  
Italia

Tel. +39 030 2722361 r.a.  
Fax +39 030 2140318  
www.bugattivalves.it  
info@bugattivalves.it

ООО "ВАЛЬВОСАНИТАРИЯ БУГАТТИ РУС"

ул. Дорожная, 60Б  
117405, Москва,  
Россия  
Tel. +7 495 664 57 41  
www.bugatti-rus.com  
bugatti-rus@bk.ru

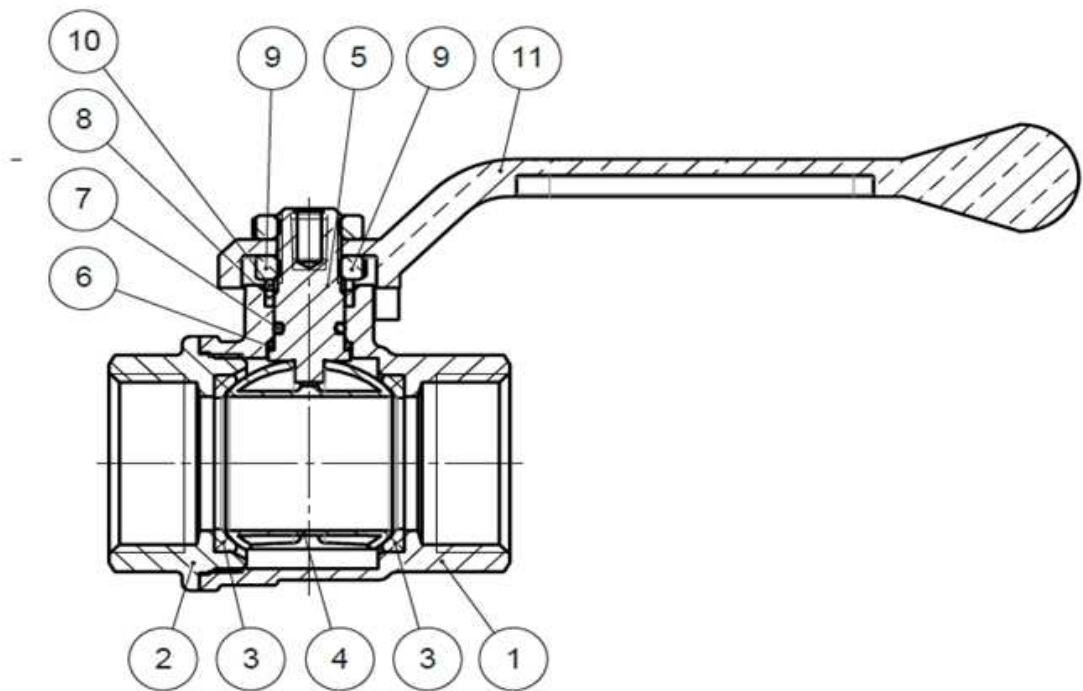


### 3. Конструкция и применяемые материалы

В разделе представлены модели шаровых кранов, отличающихся конструктивно.

Производитель оставляет за собой право вносить изменения в конструкцию шаровых кранов не ухудшающие его технические и эксплуатационные характеристики без уведомления потребителя.

#### Артикул 300



№	Наименование элемента	Материал изготовления	Марка материала
1	Большой полукорпус	Латунь горячепрессованная никелированная	CW617N
2	Малый полукорпус	Латунь горячепрессованная никелированная	CW617N
3	Кольцо седельное	Фторопласт	PTFE G400
4	Затвор шаровой	Латунь горячепрессованная хромированная	CW617N
5	Шток	Латунь горячепрессованная	CW614N
6	Прокладка антифрикционная	Фторопласт	PTFE G400
7	Уплотнительное кольцо сальникового узла	Синтетический каучук	NBR70sh
8	Уплотнительная прокладка сальникового узла	Фторопласт	PTFE G400
9	Прижимная гайка сальникового узла	Оцинкованная сталь	8.8
9*	Гайка крепления рукояти	Оцинкованная сталь	8.8
10	Уплотнительное кольцо сальникового узла	Латунь горячепрессованная	CW614N
11	Рукоять	Алюминий литой	AK9M2

VALVOSANITARIA BUGATTI S.P.A.

ООО "ВАЛЬВОСАНИТАРИЯ БУГАТТИ РУС"

Via Iseo, 3  
25045 CASTEGNATO (BS)  
Italia

Tel. +39 030 2722361 r.a.  
Fax +39 030 2140318  
www.bugattivalves.it  
info@bugattivalves.it

ул. Дорожная, 60Б  
117405, Москва,  
Россия  
Tel. +7 495 664 57 41  
www.bugatti-rus.com  
bugatti-rus@bk.ru

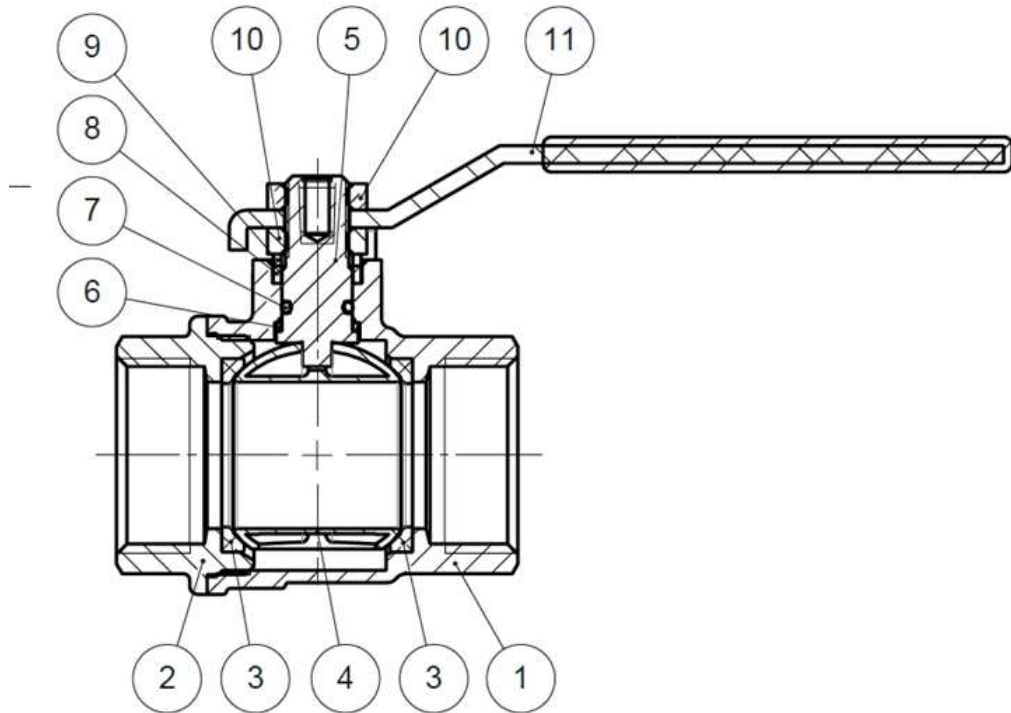


**BUGATTI**  
VALVOSANITARIA



## Конструкция и применяемые материалы

### Артикул 301



№	Наименование элемента	Материал изготовления	Марка материала
1	Большой полукорпус	Латунь горячепрессованная никелированная	CW617N
2	Малый полукорпус	Латунь горячепрессованная никелированная	CW617N
3	Кольцо седельное	Фторопласт	PTFE G400
4	Затвор шаровой	Латунь горячепрессованная хромированная	CW617N
5	Шток	Латунь горячепрессованная	CW614N
6	Прокладка антифрикционная	Фторопласт	PTFE G400
7	Уплотнительное кольцо сальникового узла	Синтетический каучук	NBR70sh
8	Уплотнительная прокладка сальникового узла	Фторопласт	PTFE G400
9	Прижимная гайка сальникового узла	Оцинкованная сталь	8.8
9*	Гайка крепления рукояти	Оцинкованная сталь	8.8
10	Уплотнительное кольцо сальникового узла	Латунь горячепрессованная	CW614N
11	Рукоять	Оцинкованная сталь с покрытием ПВХ	P11

VALVOSANITARIA BUGATTI S.P.A.

ООО "ВАЛЬВОСАНИТАРИЯ БУГАТТИ РУС"

Via Iseo, 3  
25045 CASTEGNATO (BS)  
Italia

Tel. +39 030 2722361 r.a.  
Fax +39 030 2140318  
www.bugattivalves.it  
info@bugattivalves.it

ул. Дорожная, 60Б  
117405, Москва,  
Россия  
Tel. +7 495 664 57 41  
www.bugatti-rus.com  
bugatti-rus@bk.ru

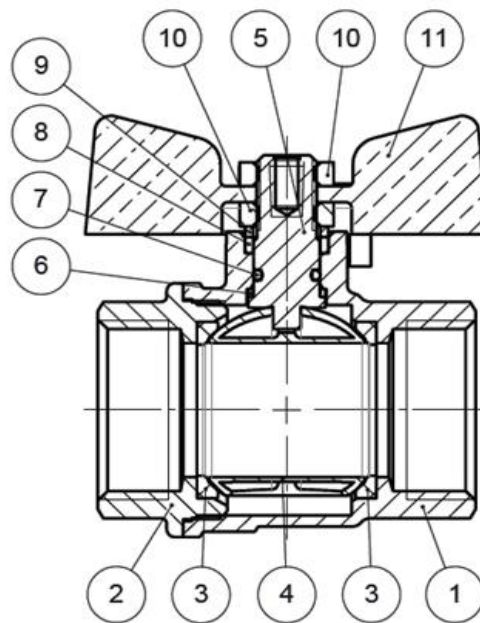


**BUGATTI**  
VALVOSANITARIA



## Конструкция и применяемые материалы

### Артикул 302



№	Наименование элемента	Материал изготовления	Марка материала
1	Большой полукорпус	Латунь горячепрессованная никелированная	CW617N
2	Малый полукорпус	Латунь горячепрессованная никелированная	CW617N
3	Кольцо седельное	Фторопласт	PTFE G400
4	Затвор шаровой	Латунь горячепрессованная хромированная	CW617N
5	Шток	Латунь горячепрессованная	CW614N
6	Прокладка антифрикционная	Фторопласт	PTFE G400
7	Уплотнительное кольцо сальникового узла	Синтетический каучук	NBR70sh
8	Уплотнительная прокладка сальникового узла	Фторопласт	PTFE G400
9	Прижимная гайка сальникового узла	Оцинкованная сталь	8.8
9*	Гайка крепления рукояти	Оцинкованная сталь	8.8
10	Уплотнительное кольцо сальникового узла	Латунь горячепрессованная	CW614N
11	Рукоять "бабочка"	Алюминий литой	AK9M2

VALVOSANITARIA BUGATTI S.P.A.

Via Iseo, 3  
25045 CASTEGNATO (BS)  
Italia

Tel. +39 030 2722361 r.a.  
Fax +39 030 2140318  
www.bugattivalves.it  
info@bugattivalves.it

ООО "ВАЛЬВОСАНИТАРИЯ БУГАТТИ РУС"

ул. Дорожная, 60Б  
117405, Москва,  
Россия  
Tel. +7 495 664 57 41  
www.bugatti-rus.com  
bugatti-rus@bk.ru

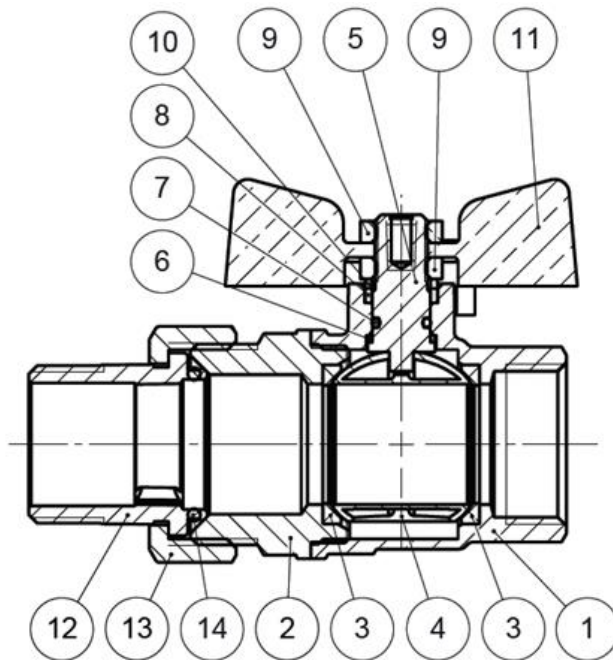


**BUGATTI**  
VALVOSANITARIA



## Конструкция и применяемые материалы

### Артикул 322



№	Наименование элемента	Материал изготовления	Марка материала
1	Большой полукорпус	Латунь горячепрессованная никелированная	CW617N
2	Малый полукорпус	Латунь горячепрессованная никелированная	CW617N
3	Кольцо седельное	Фторопласт	PTFE G400
4	Затвор шаровой	Латунь горячепрессованная хромированная	CW617N
5	Шток	Латунь горячепрессованная	CW614N
6	Прокладка антифрикционная	Фторопласт	PTFE G400
7	Уплотнительное кольцо сальникового узла	Синтетический каучук	NBR70sh
8	Уплотнительная прокладка сальникового узла	Фторопласт	PTFE G400
9	Прижимная гайка сальникового узла	Оцинкованная сталь	8.8
9*	Гайка крепления рукояти	Оцинкованная сталь	8.8
10	Уплотнительное кольцо сальникового узла	Латунь горячепрессованная	CW614N
11	Рукоять "бабочка"	Алюминий литой	AK9M2
12	Съемный патрубок	Латунь горячепрессованная хромированная	CW617N
13	Накидная гайка	Латунь горячепрессованная хромированная	CW617N
14	Уплотнительное кольцо съемного патрубка	Синтетический каучук	NBR70sh

VALVOSANITARIA BUGATTI S.P.A.

Via Iseo, 3  
25045 CASTEGNATO (BS)  
Italia

Tel. +39 030 2722361 r.a.  
Fax +39 030 2140318  
www.bugattivalves.it  
info@bugattivalves.it

ООО "ВАЛЬВОСАНИТАРИЯ БУГАТТИ РУС"

ул. Дорожная, 60Б  
117405, Москва,  
Россия  
Tel. +7 495 664 57 41  
www.bugatti-rus.com  
bugatti-rus@bk.ru

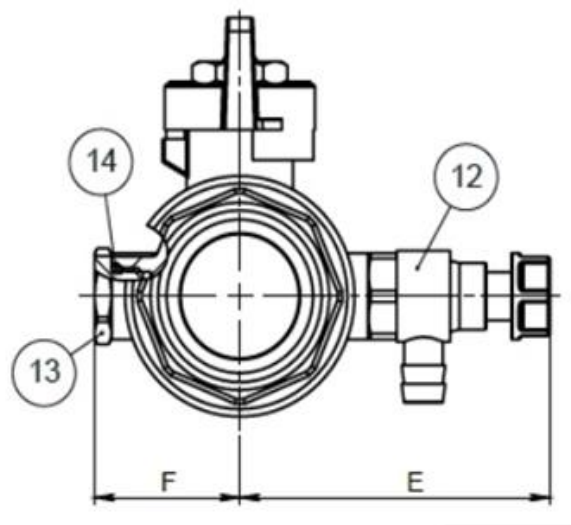
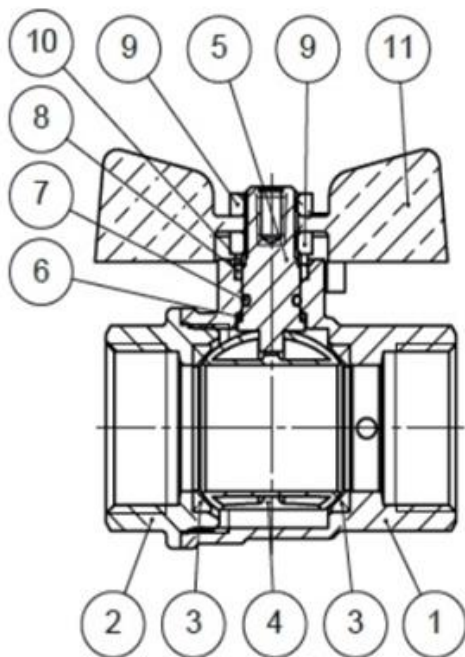


**BUGATTI**  
VALVOSANITARIA



## Конструкция и применяемые материалы

### Артикул 332



№	Наименование элемента	Материал изготовления	Марка материала
1	Большой полукорпус	Латунь горячепрессованная никелированная	CW617N
2	Малый полукорпус	Латунь горячепрессованная никелированная	CW617N
3	Кольцо седельное	Фторопласт	PTFE G400
4	Затвор шаровой	Латунь горячепрессованная хромированная	CW617N
5	Шток	Латунь горячепрессованная	CW614N
6	Прокладка антифрикционная	Фторопласт	PTFE G400
7	Уплотнительное кольцо сальникового узла	Синтетический каучук	NBR70sh
8	Уплотнительная прокладка сальникового узла	Фторопласт	PTFE G400
9	Прижимная гайка сальникового узла	Оцинкованная сталь	8.8
9*	Гайка крепления рукояти	Оцинкованная сталь	8.8
10	Уплотнительное кольцо сальникового узла	Латунь горячепрессованная	CW614N
11	Рукоять "бабочка"	Алюминий литой	AK9M2
12	Спускной клапан	Латунь горячепрессованная хромированная	CW614N
13	Сливная пробка	Латунь горячепрессованная хромированная	CW61N
14	Уплотнительное кольцо сливной пробки	Синтетический каучук	NBR70sh

VALVOSANITARIA BUGATTI S.P.A.

ООО "ВАЛЬВОСАНИТАРИЯ БУГАТТИ РУС"

Via Iseo, 3  
25045 CASTEGNATO (BS)  
Italia

Tel. +39 030 2722361 r.a.  
Fax +39 030 2140318  
www.bugattivalves.it  
info@bugattivalves.it

ул. Дорожная, 60Б  
117405, Москва,  
Россия  
Tel. +7 495 664 57 41  
www.bugatti-rus.com  
bugatti-rus@bk.ru

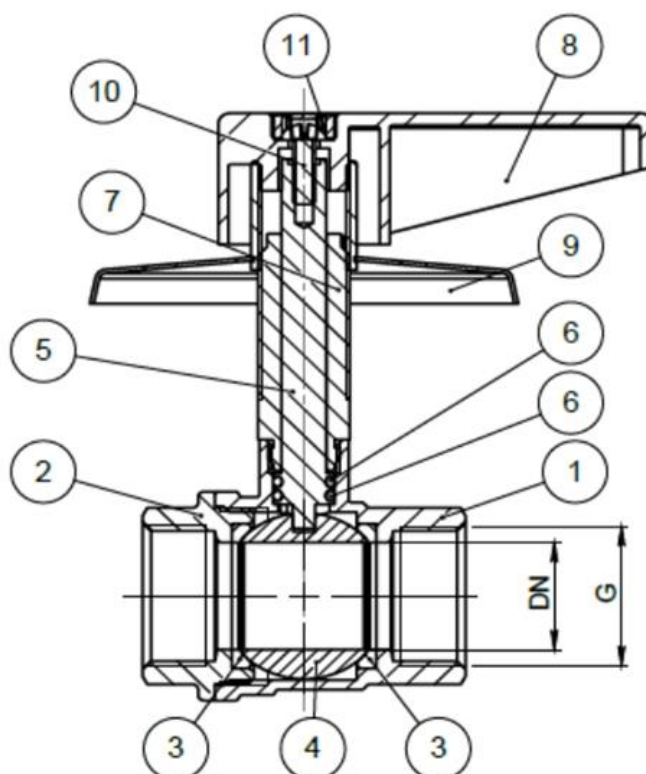


**BUGATTI**  
VALVOSANITARIA



## Конструкция и применяемые материалы

### Артикул 380



№	Наименование элемента	Материал изготовления	Марка материала
1	Большой полукорпус	Латунь горячепрессованная никелированная	CW617N
2	Малый полукорпус	Латунь горячепрессованная никелированная	CW617N
3	Кольцо седельное	Фторопласт	PTFE G400
4	Затвор шаровой	Латунь горячепрессованная хромированная	CW617N
5	Шток	Латунь горячепрессованная	CW614N
6	Уплотнительное кольцо штока	Синтетический каучук	NBR70sh
7	Сальник	Латунь горячепрессованная хромированная	CW614N
8	Рукоять	Цинк-алюминиевый сплав хромированный	ZAMAK
9	Декоративная чашка (розетка)	Нержавеющая сталь хромированная	INOX Cr
10	Винт крепления рукояти	Нержавеющая сталь	AISI 304 UNI 7688
11	Заглушка	Пластик	ABS

VALVOSANITARIA BUGATTI S.P.A.

ООО "ВАЛЬВОСАНИТАРИЯ БУГАТТИ РУС"

Via Iseo, 3  
25045 CASTEGNATO (BS)  
Italia

Tel. +39 030 2722361 r.a.  
Fax +39 030 2140318  
www.bugattivalves.it  
info@bugattivalves.it

ул. Дорожная, 60Б  
117405, Москва,  
Россия  
Tel. +7 495 664 57 41  
www.bugatti-rus.com  
bugatti-rus@bk.ru





### 4. Номенклатура, габаритные размеры и технические характеристики

#### Условные обозначения:

DN - эффективный диаметр внутреннего прохода, мм

PN - номинальное (рабочее) давление, бар

KV - пропускная способность, м<sup>3</sup>/час

		Артикул 300												
		DN	G	A	B	C	D	E	F	Ch	Ch1	KV	PN	Вес, гр
		8	1/4"	42	45	87,5	8	-	-	17	-	4,64	64	123
		10	3/8"	44	45	87,5	9	-	-	21	-	7,24	64	130
		15	1/2"	50	48	87,5	10	-	-	25	-	16,3	64	183
		20	3/4"	58	52	87,5	12	-	-	31	-	28,85	40	257
		25	1"	69	63	131,5	14	-	-	38	-	45,06	40	435
		32	1 1/4"	81	69	131,5	16	-	-	48	-	73,45	25	685
		40	1 1/2"	94	86	154	17	-	-	54	-	116,7	25	1088
		50	2"	108	93	154	19	-	-	67	-	181,3	25	1701
		Артикул 301												
		DN	G	A	B	C	D	E	F	Ch	Ch1	KV	PN	Вес, гр
		8	1/4"	42	38	85	8	-	-	17	-	4,64	64	136
		10	3/8"	44	38	85	9	-	-	21	-	7,24	64	140
		15	1/2"	50	41	85	10	-	-	25	-	16,3	64	195
		20	3/4"	58	44	85	12	-	-	31	-	28,85	40	282
		25	1"	69	53	120	14	-	-	38	-	45,06	40	454
		32	1 1/4"	81	59	120	16	-	-	48	-	73,45	25	705
		40	1 1/2"	94	78	162	17	-	-	54	-	116,7	25	1 139
		50	2"	108	83	162	19	-	-	67	-	181,3	25	1 755
		Артикул 302												
		DN	G	A	B	C	D	E	F	Ch	Ch1	KV	PN	Вес, гр
		8	1/4"	42	37,5	53	8	-	-	17	-	4,64	64	114
		10	3/8"	44	37,5	53	9	-	-	21	-	7,24	64	122
		15	1/2"	50	40,5	53	10	-	-	25	-	16,3	64	173
		20	3/4"	58	47	63	12	-	-	31	-	28,85	40	258
		25	1"	69	55	73	14	-	-	38	-	45,06	40	416
		32	1 1/4"	81	60,5	73	16	-	-	48	-	73,45	25	650

VALVOSANITARIA BUGATTI S.P.A.

ООО "ВАЛЬВОСАНИТАРИЯ БУГАТТИ РУС"

Via Iseo, 3  
25045 CASTEGNATO (BS)  
Italia

Tel. +39 030 2722361 r.a.  
Fax +39 030 2140318  
www.bugattivalves.it  
info@bugattivalves.it

ул. Дорожная, 60Б  
117405, Москва,  
Россия  
Tel. +7 495 664 57 41  
www.bugatti-rus.com  
bugatti-rus@bk.ru



### Номенклатура, габаритные размеры и технические характеристики

#### Условные обозначения:

DN - эффективный диаметр внутреннего прохода, мм

PN - номинальное (рабочее) давление, бар

KV - пропускная способность, м<sup>3</sup>/час

Артикул 305												
DN	G	A	B	C	D	E	F	Ch1	Ch2	KV	PN	Вес, гр
8	1/4"	49,5	45	87,5	8	11	-	17	14	4,64	64	128
10	3/8"	51,5	45	87,5	9	11	-	21	18	7,24	64	141
15	1/2"	59	48	87,5	10	11	-	25	22	16,3	64	196
20	3/4"	67	52	87,5	12	13	-	31	28	28,85	40	273
25	1"	78	63	131,5	14	15	-	38	35	45,06	40	473
32	1 1/4"	91	69	131,5	16	17	-	48	43	73,45	25	725
40	1 1/2"	101	86	154	17	18	-	54	54	116,7	25	1104
50	2"	117	93	154	19	20	-	67	61	181,3	25	1740

Артикул 306												
DN	G	A	B	C	D	E	F	Ch	Ch1	KV	PN	Вес, гр
8	1/4"	49,5	38	85	8	11	-	17	14	4,64	64	140
10	3/8"	51,5	38	85	9	11	-	21	18	7,24	64	155
15	1/2"	59	41	85	10	11	-	25	22	16,3	64	207
20	3/4"	67	44	85	12	13	-	31	28	28,85	40	287
25	1"	78	53	120	14	15	-	38	35	45,06	40	484
32	1 1/4"	91	59	120	16	17	-	48	43	73,45	25	748
40	1 1/2"	101	78	162	17	18	-	54	54	116,7	25	1158
50	2"	117	83	162	19	20	-	67	61	181,3	25	1794

Артикул 307												
DN	G	A	B	C	D	E	F	Ch1	Ch2	KV	PN	Вес, гр
8	1/4"	49,5	37,5	53	8	11	-	17	14	4,64	64	118
10	3/8"	51,5	37,5	53	9	11	-	21	18	7,24	64	134
15	1/2"	59	40,5	53	10	11	-	25	22	16,3	64	187
20	3/4"	67	47	63	12	13	-	31	28	28,85	40	273
25	1"	78	55	73	14	15	-	38	35	45,06	40	451
32	1 1/4"	91	60,5	73	16	17	-	48	43	73,45	25	707

VALVOSANITARIA BUGATTI S.P.A.

Via Iseo, 3  
25045 CASTEGNATO (BS)  
Italia

Tel. +39 030 2722361 r.a.  
Fax +39 030 2140318  
www.bugattivalves.it  
info@bugattivalves.it

ООО "ВАЛЬВОСАНИТАРИЯ БУГАТТИ РУС"

ул. Дорожная, 60Б  
117405, Москва,  
Россия  
Tel. +7 495 664 57 41  
www.bugatti-rus.com  
bugatti-rus@bk.ru



**BUGATTI**  
VALVOSANITARIA



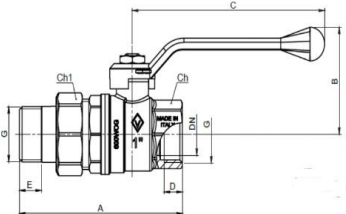
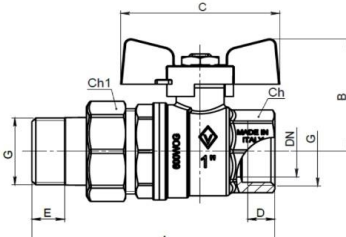
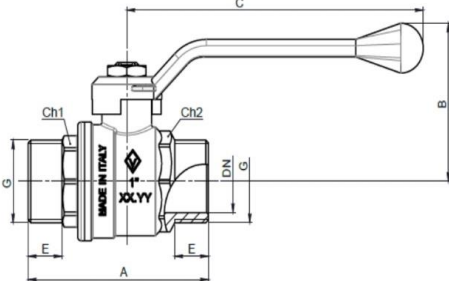
## Номенклатура, габаритные размеры и технические характеристики

### Условные обозначения:

DN - эффективный диаметр внутреннего прохода, мм

PN - номинальное (рабочее) давление, бар

KV - пропускная способность, м<sup>3</sup>/час

		Артикул 320												
		DN	G	A	B	C	D	E	F	Ch	Ch1	KV	PN	Вес, гр
		15	1/2"	84	48	87,5	10	11	-	25	30	16,3	64	273
		20	3/4"	95,5	52	87,5	12	13	-	31	37	28,85	40	407
		25	1"	111	63	131,5	14	15	-	38	47	45,06	40	702
		32	1 1/4"	128	69	131,5	16	17	-	48	52	73,45	25	1020
		Артикул 322												
		DN	G	A	B	C	D	E	F	Ch	Ch1	KV	PN	Вес, гр
		15	1/2"	84	40,5	53	10	11	-	25	30	16,3	64	266
		20	3/4"	95,5	47	63	12	13	-	31	37	28,85	40	399
		25	1"	111	55	73	14	15	-	38	47	45,06	40	679
		32	1 1/4"	128	60,5	73	16	17	-	48	52	73,45	25	995
		Артикул 325												
		DN	G	A	B	C	E	E	F	Ch1	Ch2	KV	PN	Вес, гр
		15	1/2"	60	48	87,5	11	11	-	22	25	16,3	64	191
		20	3/4"	70	52	87,5	13	13	-	28	31	28,85	40	272
		25	1"	80	63	131,5	15	15	-	35	38	45,06	40	476
		32	1 1/4"	96	69	131,5	17	17	-	43	48	73,45	25	730
		40	1 1/2"	106	86	154	18	18	-	54	54	116,7	25	1110
		50	2"	123	93	154	20	20	-	61	67	181,3	25	1750

VALVOSANITARIA BUGATTI S.P.A.

Via Iseo, 3  
25045 CASTEGNATO (BS)  
Italia

Tel. +39 030 2722361 r.a.  
Fax +39 030 2140318  
www.bugattivalves.it  
info@bugattivalves.it

ООО "ВАЛЬВОСАНИТАРИЯ БУГАТТИ РУС"

ул. Дорожная, 60Б  
117405, Москва,  
Россия  
Tel. +7 495 664 57 41  
www.bugatti-rus.com  
bugatti-rus@bk.ru



**BUGATTI**  
VALVOSANITARIA



## Номенклатура, габаритные размеры и технические характеристики

### Условные обозначения:

DN - эффективный диаметр внутреннего прохода, мм

PN - номинальное (рабочее) давление, бар

KV - пропускная способность, м<sup>3</sup>/час

		Артикул 326												
		DN	G	A	B	C	E	E	F	Ch1	Ch2	KV	PN	Вес, гр
		15	1/2"	60	41	85	11	11	-	22	25	16,3	64	204
		20	3/4"	70	44	85	13	13	-	28	31	28,85	40	291
		25	1"	80	53	120	15	15	-	35	38	45,06	40	486
		32	1 1/4"	96	59	120	17	17	-	43	48	73,45	25	748
		40	1 1/2"	106	78	162	18	18	-	54	54	116,7	25	1160
		50	2"	123	83	162	20	20	-	61	67	181,3	25	1804
		Артикул 327												
		DN	G	A	B	C	E	E	F	Ch1	Ch2	KV	PN	Вес, гр
		15	1/2"	60	40,5	53	11	11	-	22	25	16,3	64	183
		20	3/4"	70	47	63	13	13	-	28	31	28,85	40	264
		25	1"	80	55	73	15	15	-	35	38	45,06	40	448
		Артикул 330												
		DN	G	A	B	C	D	E	F	Ch	Ch	KV	PN	Вес, гр
		15	1/2"	54	48	87,5	11	59	24,5	25	25	16,3	64	241
		20	3/4"	62	52	87,5	13	61,5	27	31	31	28,85	40	314
		25	1"	72,5	63	131,5	15	65	30,5	38	38	45,06	40	513
		32	1 1/4"	86	69	131,5	17	69,5	35	48	48	73,45	25	798
		40	1 1/2"	98,5	86	154	18	73,5	39	54	54	116,7	25	1216
		50	2"	112	93	154	20	81	46,5	67	67	181,3	25	1854

VALVOSANITARIA BUGATTI S.P.A.

Via Iseo, 3  
25045 CASTEGNATO (BS)  
Italia

Tel. +39 030 2722361 r.a.  
Fax +39 030 2140318  
www.bugattivalves.it  
info@bugattivalves.it

ООО "ВАЛЬВОСАНИТАРИЯ БУГАТТИ РУС"

ул. Дорожная, 60Б  
117405, Москва,  
Россия  
Tel. +7 495 664 57 41  
www.bugatti-rus.com  
bugatti-rus@bk.ru



### Номенклатура, габаритные размеры и технические характеристики

#### Условные обозначения:

DN - эффективный диаметр внутреннего прохода, мм

PN - номинальное (рабочее) давление, бар

KV - пропускная способность, м<sup>3</sup>/час

		Артикул 331												
		DN	G	A	B	C	D	E	F	Ch	Ch	KV	PN	Вес, гр
	15	1/2"	54	41	85	11	59	24,5	25	25	16,3	64	257	
	20	3/4"	62	44	85	13	61,5	27	31	31	28,85	40	333	
	25	1"	72,5	53	120	15	65	30,5	38	38	45,06	40	528	
	32	1 1/4"	86	59	120	17	69,5	35	48	48	73,45	25	790	
	40	1 1/2"	98,5	76	162	18	73,5	39	54	54	116,7	25	1220	
	50	2"	112	83	162	20	81	46,5	67	67	181,3	25	1928	
		Артикул 332												
		DN	G	A	B	C	D	E	F	Ch	Ch	KV	PN	Вес, гр
	15	1/2"	54	40,5	53	11	59	24,5	25	25	16,3	64	236	
	20	3/4"	62	47	63	13	61,5	27	31	31	28,85	40	318	
	25	1"	72,5	55	73	15	65	30,5	38	38	45,06	40	491	
	32	1 1/4"	86	60,5	73	17	69,5	35	48	48	73,45	25	780	
		Артикул 594												
		DN	G	A	B	C	D	E	Rp	Ch	Ch1	KV	PN	Вес, гр
	15	1/2"	60	73	53	15	11	1/2"	25	30	16,3	40	272	
	20	3/4"	68	84	63	16,5	13	3/4"	31	37	28,85	40	440	
	25	1"	79	101,5	73	19	15	1"	38	46	45,06	40	780	

VALVOSANITARIA BUGATTI S.P.A.

Via Iseo, 3  
25045 CASTEGNATO (BS)  
Italia

Tel. +39 030 2722361 r.a.  
Fax +39 030 2140318  
www.bugattivalves.it  
info@bugattivalves.it

ООО "ВАЛЬВОСАНИТАРИЯ БУГАТТИ РУС"

ул. Дорожная, 60Б  
117405, Москва,  
Россия  
Tel. +7 495 664 57 41  
www.bugatti-rus.com  
bugatti-rus@bk.ru



**BUGATTI**  
VALVOSANITARIA



## Номенклатура, габаритные размеры и технические характеристики

### Условные обозначения:

DN - эффективный диаметр внутреннего прохода, мм

PN - номинальное (рабочее) давление, бар

KV - пропускная способность, м<sup>3</sup>/час

		Артикул 380												
		DN	G	A	B	C	D	E	Rp	Ch	Ch1	KV	PN	Вес, гр
		15	1/2"	50	85	62	10	-	-	25	-	16,3	64	324
		20	3/4"	58	88,5	62	12	-	-	31	-	28,85	40	562
		Артикул 383												
		DN	G	A	B	C	D	E	Rp	Ch	Ch1	KV	PN	Вес, гр
		15	1/2"	50	94	62	10	-	-	25	-	16,3	64	349
		20	3/4"	58	97	62	12	-	-	31	-	28,85	40	422
		Артикул 385												
		DN	G	A	B	C	D	E	Rp	Ch	Ch1	KV	PN	Вес, гр
		15	1/2"	50	98,5	62	10	-	-	25	-	16,3	64	300
		20	3/4"	58	102	62	12	-	-	31	-	28,85	40	370

VALVOSANITARIA BUGATTI S.P.A.

Via Iseo, 3  
25045 CASTEGNATO (BS)  
Italia

Tel. +39 030 2722361 r.a.  
Fax +39 030 2140318  
www.bugattivalves.it  
info@bugattivalves.it

ООО "ВАЛЬВОСАНИТАРИЯ БУГАТТИ РУС"

ул. Дорожная, 60Б  
117405, Москва,  
Россия  
Tel. +7 495 664 57 41  
www.bugatti-rus.com  
bugatti-rus@bk.ru

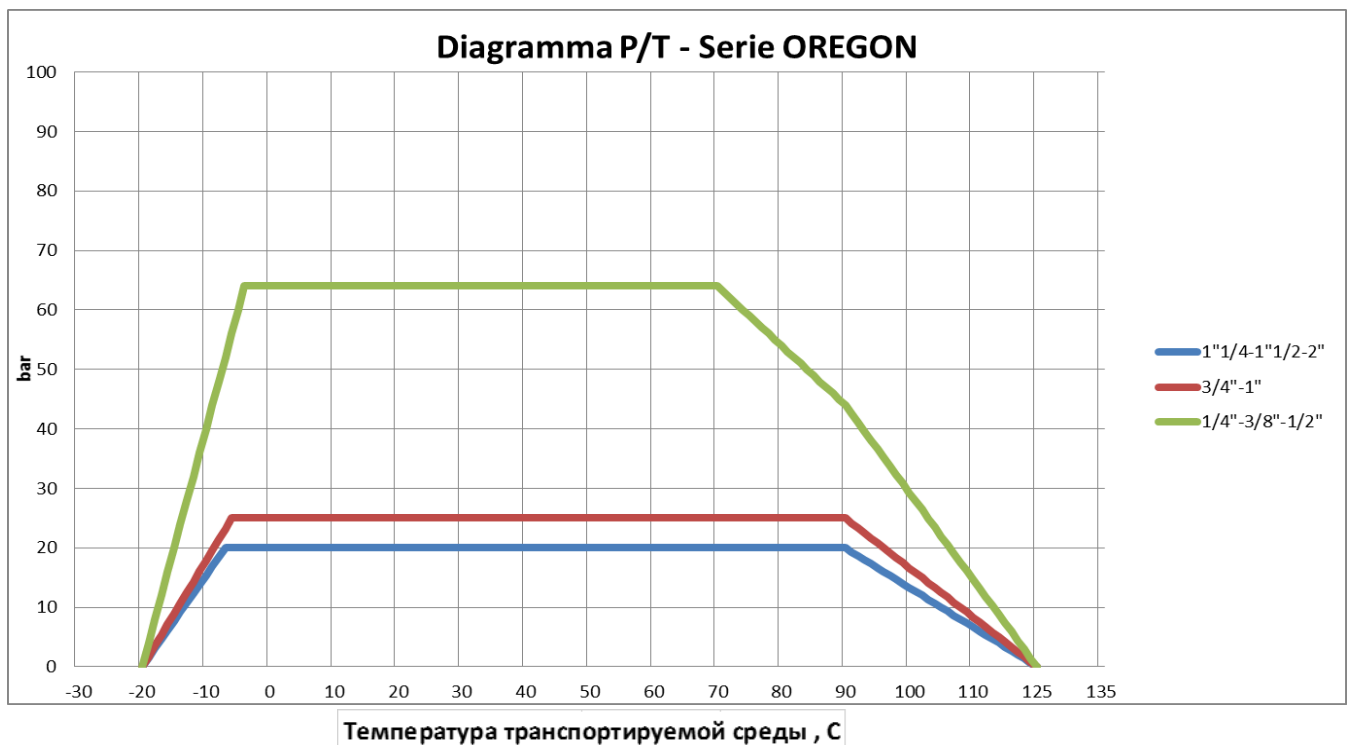


## 5. Гидравлические характеристики

Размер присоединительной резьбы, дюйм	1/4"	3/8"	1/2"	3/4"	1"	1 1/4"	1 1/2"	2"
Пропускная способность (Kvs) при расходе Q=м3/час*	4,64	7,24	16,3	28,85	45,06	73,45	116,7	181,3

\* Численная величина Kvs равна расходу рабочей среды с плотностью 1000 кг/м3 через кран при перепаде давления на нем 0,1 МПа [ГОСТ Р 52720-2007].

## 6. График зависимости рабочего давления от температуры



VALVOSANITARIA BUGATTI S.P.A.

Via Iseo, 3  
25045 CASTEGNATO (BS)  
Italia

Tel. +39 030 2722361 r.a.  
Fax +39 030 2140318  
www.bugattivalves.it  
info@bugattivalves.it

ООО "ВАЛЬВОСАНИТАРИЯ БУГАТТИ РУС"

ул. Дорожная, 60Б  
117405, Москва,  
Россия  
Tel. +7 495 664 57 41  
www.bugatti-rus.com  
bugatti-rus@bk.ru



## 7. Указания по монтажу

**ВАЖНО! Шаровой кран должен монтироваться специалистом, или специализированной организацией.**

7.1. Перед началом монтажа рекомендуется проверить работоспособность крана поворотом рукоятки, при этом подвижные части крана должны перемещаться плавно, без рывков и заеданий .

7.2. При монтаже крана, в целях предотвращения образования трещин и сколов на муфтовых торцах крана, деформации корпуса крана и разгерметизации места соединения полукорпусов, рекомендуется применять стандартные рожковые ключи. При монтаже затягивайте кран за ближайшую к трубе часть корпуса крана на которую он монтируется.

7.3. Для исключения попадания во внутренние полости крана возможных загрязнений, связанных с монтажом крана (излишки уплотнительного материала, пасты и пр.) кран следует монтировать в полностью открытом положении.

7.4. В качестве уплотнителя при монтаже кранов следует применять ленту ФУМ (фторопластовый уплотнительный материал), полиамидную нить с силиконом, льняную прядь со специальными уплотнительными пастами, а также другие уплотнительные материалы, обеспечивающие герметичность соединений.

7.5. После монтажа узлы санитарно-технических систем должны быть испытаны на герметичность гидравлическим или пневматическим методом, в соответствии с ГОСТ 25136 и ГОСТ 24054

7.6. В соответствии с ГОСТ Р 53672-2009 пункт 9.6 , кран не должен испытывать нагрузок от трубопровода (изгиб, сжатие, растяжение, кручение, перекосы, вибрация, несоосность патрубков, неравномерность затяжки крепежа). При необходимости должны быть предусмотрены опоры или компенсаторы, устраняющие нагрузку на кран от трубопровода.

## 8. Указания по эксплуатации и техническому обслуживанию

8.1. Обслуживание кранов в процессе эксплуатации сводится к периодическим осмотрам. При этом проверяется ход штока путём поворота рукоятки до полного открывания - закрывания крана, отсутствие протечек. При необходимости производится подтяжка гайки сальника или съёмного патрубка.

8.2. Шаровой кран имеет только два рабочих положения: полностью открыт или полностью закрыт. Не допускается использование шаровых кранов в качестве регулирующей арматуры (любое промежуточное положение), что может привести к сокращению срока службы и выходу крана из строя.

VALVOSANITARIA BUGATTI S.P.A.

ООО "ВАЛЬВОСАНИТАРИЯ БУГАТТИ РУС"

Via Iseo, 3  
25045 CASTEGNATO (BS)  
Italia

Tel. +39 030 2722361 r.a.  
Fax +39 030 2140318  
www.bugattivalves.it  
info@bugattivalves.it

ул. Дорожная, 60Б  
117405, Москва,  
Россия  
Tel. +7 495 664 57 41  
www.bugatti-rus.com  
bugatti-rus@bk.ru





**BUGATTI**  
VALVOSANITARIA



## 9. Условия хранения и транспортировки

Изделия должны храниться в упаковке предприятия-изготовителя по условиям хранения 2 и транспортироваться по условиям хранения 5 по ГОСТ 15150 раздел 10.

## 10. Гарантийные обязательства

10.1. Изготовитель гарантирует соответствие изделий требованиям безопасности при условии соблюдения потребителем правил транспортировки, хранения, монтажа и эксплуатации. Гарантия распространяется на все дефекты, возникшие по вине завода-изготовителя. Гарантия не распространяется на дефекты, возникшие в случаях:

10.1.1. Нарушения паспортных режимов монтажа, испытания и эксплуатации изделия;

10.1.2. Наличия следов воздействия веществ, агрессивных к материалам изделия;

10.1.3. Наличия следов постороннего вмешательства в конструкцию изделия.

10.2. Изготовитель оставляет за собой право вносить в конструкцию изделия изменения, не влияющие на заявленные технические характеристики.

## 11. Условия гарантийного обслуживания

11.1. Претензии к качеству товара могут быть предъявлены в течение гарантийного срока.

11.2. Неисправные изделия в течение гарантийного срока ремонтируются или производится замена на новые бесплатно. Решение о замене или ремонте изделия принимает представительство "VALVOSANITARIA BUGATTI" в России и странах СНГ. Адрес представительства: Россия, г. Москва, Бизнес-центр "Аннино Плаза", ул. Дорожная 60 Б, тел: +7 495 664 57 41, e-mail: [bugatti-rus@bk.ru](mailto:bugatti-rus@bk.ru)

11.3. Затраты, связанные с демонтажом, монтажом и транспортировкой неисправного изделия в период гарантийного срока покупателю не возмещаются.

11.4. В случае необоснованности претензии затраты на диагностику и экспертизу изделия оплачиваются покупателем.

11.5. Изделия принимаются в гарантийный ремонт в полностью укомплектованном виде.

VALVOSANITARIA BUGATTI S.P.A.

Via Iseo, 3  
25045 CASTEGNATO (BS)  
Italia

Tel. +39 030 2722361 r.a.  
Fax +39 030 2140318  
[www.bugattivalves.it](http://www.bugattivalves.it)  
[info@bugattivalves.it](mailto:info@bugattivalves.it)

ООО "ВАЛЬВОСАНИТАРИЯ БУГАТТИ РУС"

ул. Дорожная, 60Б  
117405, Москва,  
Россия  
Tel. +7 495 664 57 41  
[www.bugatti-rus.com](http://www.bugatti-rus.com)  
[bugatti-rus@bk.ru](mailto:bugatti-rus@bk.ru)



**BUGATTI**  
VALVOSANITARIA



ИНЖЕНЕРНАЯ САПТЕХНИКА VALVOSANITARIA BUGATTI

ГАРАНТИЙНЫЙ ТАЛОН № \_\_\_\_

Наименование товара: Кран шаровой

Марка, артикул, типоразмер \_\_\_\_\_

Количество \_\_\_\_\_

Название и адрес торговой организации \_\_\_\_\_

Дата продажи \_\_\_\_\_ Подпись продавца \_\_\_\_\_

Штамп или печать  
торговой организации

С условиями гарантии СОГЛАСЕН:

ПОКУПАТЕЛЬ \_\_\_\_\_ (подпись)

**Гарантийный срок: шестьдесят месяцев с даты продажи конечному потребителю**

При предъявлении претензий к качеству товара покупатель предоставляет следующие документы:

1. Заявление в произвольной форме, в котором указываются:

-название организации или ФИО покупателя, фактический адрес и контактные телефоны;

-название и адрес организации, производившей монтаж;

-основные параметры системы, в которой использовалось изделие;

-краткое описание дефекта.

2. Документ, подтверждающий покупку изделий (накладная, квитанция, кассовый чек).

3. Акт, гидравлического испытания системы, в которой монтировалось изделие.

4. Настоящий заполненный бланк.

Отметка о возврате или обмене товара \_\_\_\_\_

Дата "\_\_\_" \_\_\_\_\_ 20\_\_ г. Подпись \_\_\_\_\_

VALVOSANITARIA BUGATTI S.P.A.

Via Iseo, 3  
25045 CASTEGNATO (BS)  
Italia

Tel. +39 030 2722361 r.a.  
Fax +39 030 2140318  
www.bugattivalves.it  
info@bugattivalves.it

ООО "ВАЛЬВОСАНИТАРИЯ БУГАТТИ РУС"

ул. Дорожная, 60Б  
117405, Москва,  
Россия  
Tel. +7 495 664 57 41  
www.bugatti-rus.com  
bugatti-rus@bk.ru