

**ТЕХНИЧЕСКИЙ ПАСПОРТ**  
**ШАРОВОЙ 2-Х ХОДОВОЙ ЗОНАЛЬНЫЙ КЛАПАН**

**Тип: SVM-0072**



**СЕРВОПРИВОД**

**Тип: SVM-0071**



## Оглавление

№	Наименование	Стр.
1	Сведения об изделии	2
2	Назначение изделия	2
3	Устройство и технические характеристики	2-3
4	Номенклатура и габаритные размеры	3-4
5	Рекомендации по монтажу и эксплуатации	4-5
6	Транспортировка и хранение	5
7	Утилизация	5
8	Приемка и испытания	5
9	Гарантийные обязательства	6
10	Гарантийный талон	7

## 1. СВЕДЕНИЯ ОБ ИЗДЕЛИИ

### 1.1. НАИМЕНОВАНИЕ

Шаровой 2-х ходовой зональный клапан STOUT, тип: SVM-0072. Сервопривод тип: SVM-0071

### 1.2. ИЗГОТОВИТЕЛЬ

Торговая марка "STOUT". Завод фирмы-изготовителя: **Barberi Rubinetterie Industriali s.r.l.** - 13018 VALDUGGIA (VC) ITALY - Via Monte Fenera, 7

## 2. НАЗНАЧЕНИЕ ИЗДЕЛИЯ

Зональные клапаны STOUT предназначены для переключения потоков тепло- или хладагента между установками или отдельными контурами систем инженерного обеспечения зданий. Поворот затвора клапана осуществляет редукторный сервопривод (заказывается и поставляется отдельно), оснащенный электрическим кабелем.

## 3. УСТРОЙСТВО И ТЕХНИЧЕСКИЕ ХАРАКТЕРИСТИКИ

### 3.1 УСТРОЙСТВО ШАРОВОГО 2-Х ХОДОВОГО ЗОНАЛЬНОГО КЛАПАНА



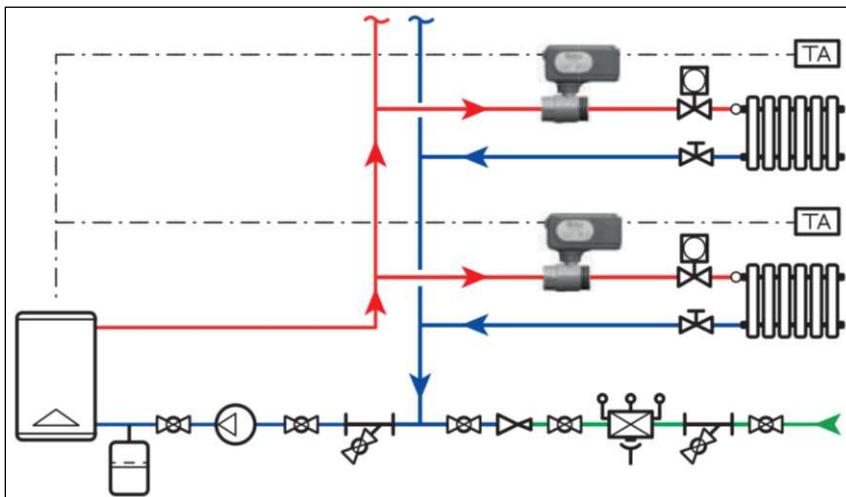
ПОЗ.	НАИМЕНОВАНИЕ	МАТЕРИАЛ
1	Клапан	Корпус: латунь UNI EN 12165 CW617N Шар: латунь UNI EN 12164 CW614N (1/2", 3/4") латунь UNI EN 12165 CW617N (1" ÷ 1" 1/2) Шток: латунь UNI EN 12164 CW614N Уплотнения: NBR, PTFE, волокно
2	Сервопривод	Корпус: полипропилен (PP) Мотор: Питание - 230 V или 24 V Частота - 50 Hz Абсорбция - 4 VA Степень защиты - IP 44

Зональные клапаны имеют поворотный шаровой затвор, за счет чего обеспечивается поток среды в любом направлении. Клапаны управляются двухпозиционным электрическим редукторным сервоприводом (заказывается и поставляется отдельно), который способен медленно поворачивать затвор - за 40 секунд на 90°. Сервопривод имеет 2-точечный тип регулирования (вкл./выкл.). В зависимости от модификации привод оснащен 4-х или 5-ти жильным кабелем длиной 1 м и рассчитан на напряжение питания 24 В или 230 В. Кабель предназначен для подачи питающего напряжения на привод и управляющего импульса (например, от термостата), а также для вывода сигнала о положении затвора (по одной жиле 4-х жильного кабеля или по двум – 5-ти жильного).

Паспорт разработан в соответствии с требованиями ГОСТ 2.601-2013

STOUT Редакция № 1 Дата: 25.10.2019

### 3.2. ПРИМЕР ПРИМЕНЕНИЯ ЗОНАЛЬНЫХ ШАРОВЫХ КЛАПАНОВ В СИСТЕМЕ ТЕПЛОСНАБЖЕНИЯ



### 3.3. ТЕХНИЧЕСКИЕ ХАРАКТЕРИСТИКИ ШАРОВЫХ 2-Х ХОДОВЫХ ЗОНАЛЬНЫХ КЛАПАНОВ

НАИМЕНОВАНИЕ ПАРАМЕТРА	SVM-0072-200020	SVM-0072-200025	SVM-0072-200125	SVM-0072-200132
	Значение			
Номинальный диаметр DN, мм	15	20	25	32
Максимальное рабочее давление PN, бар	16			
Максимальный перепад давления, бар	1			
Рабочая среда	Вода, водный раствор гликолей (до 30 %)			
Диапазон температуры рабочей среды Tr, °C	Воды	От 2 до 110		
	Гликоля	От -20 до +95		
Макс. температура рабочей среды T <sub>макс.</sub> , °C	От -20 до +110			
Пропускная способность Kvs, м³/ч	20	45	60	100
Угол поворота, градус	90			
Время поворота затвора клапана, секунд	40			
Резьбовые соединения ISO 228-1	ISO 228-1			
Параметры окружающей среды при эксплуатации	Температура	От -5 до +50		
	Влажность	От 5 до 95		
Температура транспортировки и хранения, °C	От -10 до +50			
Средний срок службы, лет	10			


### 3.4. ТЕХНИЧЕСКИЕ ХАРАКТЕРИСТИКИ СЕРВОПРИВОДА

НАИМЕНОВАНИЕ ПАРАМЕТРА	SVM-0071-230004	SVM-0071-230005	SVM-0071-024004	SVM-0071-024005
	Значение			
Время вращения, сек	40			
Угол поворота, °	90			
Крутящий момент, Нм	10			
Электропитание, В	230		24	
Потребляемая мощность, Вт	4			
Тип управления	Вкл./ Выкл.			
Количество полюсов	4	5	4	5
Степень защиты	IP 44			
Электрическая защита, класс	II			

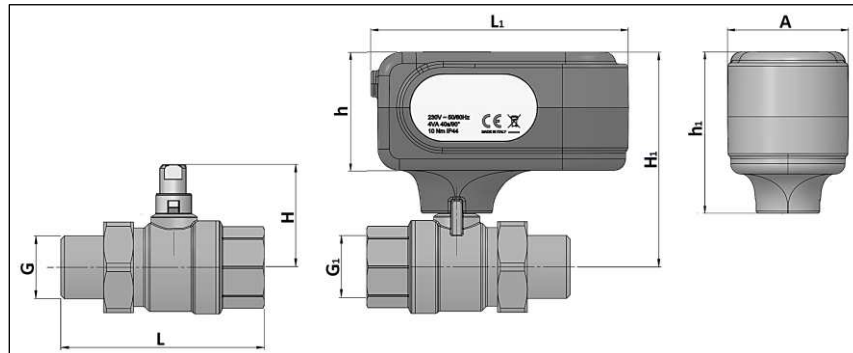
## 4. НОМЕНКЛАТУРА И ГАБАРИТНЫЕ РАЗМЕРЫ

### 4.1. НОМЕНКЛАТУРА

ЭСКИЗ	Артикул	НОМИНАЛЬНЫЙ ПРОХОД DN, мм	ПРОПУСКНАЯ СПОСОБНОСТЬ Kvs, м³/ч	РАЗМЕР ПРИСОЕДИНИТЕЛЬНОЙ РЕЗЬБЫ, ДЮЙМЫ		МАССА, кг
				ВНУТРЕННЯЯ	НАРУЖНАЯ	
	SVM-0072-200020	15	20	G 1/2"	G 1/2"	0,306
	SVM-0072-200025	20	45	G 3/4"	G 3/4"	0,458
	SVM-0072-200125	25	60	G 1"	G 1"	0,802
	SVM-0072-200132	32	100	G 1 1/4"	G 1 1/4"	1,065

ЭСКИЗ	АРТИКУЛ	ПИТАЮЩЕЕ НАПРЯЖЕНИЕ, В	ВРЕМЯ ВРАЩЕНИЯ, С/°	КЛАСС ЗАЩИТЫ	ХАРАКТЕРИСТИКИ КАБЕЛЯ	
					ДЛИНА, М	КОЛИЧЕСТВО ЖИЛ, ШТ
	SVM-0071-023004	230	40/90	IP44	1	4
	SVM-0071-023005	230				5
	SVM-0071-024004	24				4
	SVM-0071-024005	24				5

#### 4.2. ГАБАРИТНЫЕ РАЗМЕРЫ



АРТИКУЛ	РАЗМЕРЫ, ММ								
	G	G1	L	L1	H	H1	h	h1	A
SVM-0072-200020	1/2"	1/2"	83	108	39,5	87,5	50	68	56
SVM-0072-200025	3/4"	3/4"	96		42,5	90,5			
SVM-0072-200125	1"	1"	116		47	95			
SVM-0072-200132	1 1/4"	1 1/4"	126		51,5	99,5			

### 5. РЕКОМЕНДАЦИИ ПО МОНТАЖУ И ЭКСПЛУАТАЦИИ

- Монтаж зональных клапанов STOUT следует производить в соответствии с требованиями (СП 60.13330.2016, СП 31-106-2002, СП 73.13330.2016);
- Монтаж зональных клапанов в трубопроводной системе должен выполняться квалифицированными специалистами;
- Зональные клапаны STOUT должны эксплуатироваться при давлении и температуре, изложенных в настоящем паспорте;
- Клапан может быть размещен в любом положении, за исключением положения приводом вниз;
- Электропривод устанавливается на клапане так, чтобы его корпус располагался вдоль оси клапана при открытом положении затвора;
- На клапане привод закрепляется с помощью прилагаемого к нему фиксирующего винта;
- Подключение электрического кабеля сервопривода возможно, только после установки исполнительного механизма на клапане;
- Электрические соединения сервопривода рекомендуется выполнять через промежуточную клеммную коробку общего назначения согласно схемам:

#### ДЛЯ 4-Х ЖИЛЬНОГО КАБЕЛЯ



#### ДЛЯ 5-ТИ ЖИЛЬНОГО КАБЕЛЯ



- После монтажа устройства, проверки всех соединений следует подать напряжение на привод и проверить правильность функционирования клапана;
- **Внимание!** Категорически запрещается разбирать сервопривод!
- В процессе эксплуатации требуется периодически проверять клапан на наличие утечек жидкости и надежность внешних соединений кабеля;
- Не допускается замерзание воды в клапане;
- При необходимости проведения любых ремонтных работ следует предварительно отключить привод клапана от электрической сети и опорожнить трубопровод;
- В соответствии с ГОСТ 12.2.063 п. 3.10, трубопроводная арматура не должна испытывать нагрузок от трубопровода (изгиб, сжатие, растяжение, кручение, перекосы, вибрация, несносность патрубков, неравномерность затяжки крепежа);
- В соответствии с СНиП 3.05.01 п. 2.8, отклонение сносности соединяемых трубопроводов не должны превышать 3мм при длине до 1м плюс 1мм на каждый последующий метр;
- **Внимание!** При монтаже и эксплуатации зональных клапанов, применение рычажных газовых ключей категорически запрещено;
- Для уплотнения резьбовых соединений клапана следует использовать материалы в соответствии с требованиями СП 73.13330.2016 «Внутренние санитарно-технические системы зданий».
- После осуществления монтажа, необходимо провести испытания на герметичность соединений с соблюдением правил (СП 73.13330.2016) «Внутренние санитарно-технические системы зданий» пункт 7.3.

## 6. УСЛОВИЯ ХРАНЕНИЯ И ТРАНСПОРТИРОВКИ

Зональные клапаны STOUT должны храниться в упаковке предприятия-изготовителя согласно условиям хранения по ГОСТ 15150-69.

Зональные клапаны STOUT транспортируют любым видом транспорта в соответствии с правилами перевозки грузов и техническими условиями погрузки и крепления грузов, действующими на данном виде транспорта.

Зональные клапаны STOUT при транспортировании следует оберегать от ударов и механических нагрузок, а их поверхность от нанесения царапин.

Зональные клапаны STOUT хранят в условиях, исключающих вероятность их механических повреждений, в отапливаемых или не отапливаемых складских помещениях (не ближе одного метра от отопительных приборов), или под навесами.

## 7. УТИЛИЗАЦИЯ

Утилизация изделия производится в соответствии с установленным на предприятии порядком (переплавка, захоронение, перепродажа), составленным в соответствии с Законами РФ №96-ФЗ «Об охране атмосферного воздуха», №89-ФЗ «Об отходах производства и потребления», №52-ФЗ «О санитарно-эпидемиологическом благополучии населения», а также другими российскими и региональными нормами, актами, правилами, распоряжениями и пр., принятыми во исполнение указанных законов.

## 8. ПРИЕМКА И ИСПЫТАНИЯ

Продукция, указанная в данном паспорте, изготовлена, испытана и принята в соответствии с действующей технической документацией фирмы-изготовителя.

## 9. ГАРАНТИЙНЫЕ ОБЯЗАТЕЛЬСТВА

Изготовитель гарантирует соответствие зональных клапанов STOUT требованиям безопасности, при условии соблюдения потребителем правил использования: транспортировки, хранения, монтажа и эксплуатации.

Гарантийный срок эксплуатации и хранения составляет – 24 месяца с даты продажи, указанной в транспортных документах.

Срок службы зональных клапанов STOUT при соблюдении паспорта/инструкции по эксплуатации и проведении необходимых сервисных работ – 10 лет со дня передачи продукции потребителю.

Гарантия распространяется на все дефекты, возникшие по вине завода-изготовителя.

Гарантия не распространяется на дефекты, возникшие в случаях:

- нарушения паспортных режимов хранения, монтажа, испытания, эксплуатации и обслуживания изделия;
- ненадлежащей транспортировки и погрузочно-разгрузочных работ;
- наличия следов воздействия веществ, агрессивных к материалам изделия;
- наличия повреждений, вызванных пожаром, стихией, форс-мажорными обстоятельствами;
- повреждений, вызванных неправильными действиями потребителя;
- наличия следов постороннего вмешательства в конструкцию изделия.

Претензии к качеству товара могут быть предъявлены в течение гарантийного срока.

Неисправные изделия, вышедшие из строя по вине производителя, в течение гарантийного срока ремонтируются или обмениваются на новые бесплатно. Затраты, связанные с демонтажем и транспортировкой неисправного изделия в период гарантийного срока, Покупателю не возмещаются. В случае необоснованности претензии затраты на диагностику и экспертизу изделия оплачиваются Покупателем. При предъявлении претензий к качеству товара, покупатель обязан представить следующие документы:

1. Заявление в произвольной форме, в котором указываются:
  - название организации или Ф.И.О. покупателя;
  - фактический адрес покупателя и контактный телефон;
  - название и адрес организации, производившей монтаж;
  - адрес установки изделия; - краткое описание дефекта.
2. Документ, подтверждающий покупку изделия (накладная, квитанция);
3. Фотографии неисправного изделия;
4. Акт гидравлического испытания системы, в которой монтировалось изделие;
5. Копия гарантийного талона со всеми заполненными графами.

Для получения гарантии Покупатель самостоятельно должен скачать и распечатать с сайта гарантийный талон (или технический паспорт изделия вместе с гарантийным талоном), предъявить его в момент покупки Продавцу. Продавец в гарантийный талон вносит сведения о приобретенном товаре, прикрепляет чек, накладную или квитанцию об оплате, скрепляет печатью или штампом. Покупатель ставит подпись об ознакомлении с условиями гарантии, правилами установки и эксплуатации.

Изготовитель оставляет за собой право вносить в конструкцию зональных клапанов STOUT конструктивные изменения, не ухудшающие качество изделий.

## 10. ГАРАНТИЙНЫЙ ТАЛОН

### Гарантийный талон

к накладной № \_\_\_\_\_

от «\_\_\_»

\_\_\_\_\_ г.

Наименование товара:

№	Артикул		Количество	Примечание

**Гарантийный срок 24 месяца с даты продажи конечному потребителю.**

Претензии по качеству товара принимаются по адресу: 117418, Российская Федерация, Москва, Нахимовский пр-т, 47, офис 1522  
Тел.: +7 (495) 775-20-20, факс: 775-20-25  
E-mail: [info@teremopt.ru](mailto:info@teremopt.ru)

При предъявлении претензий к качеству товара, покупатель представляет следующие документы:

1. Заявление в произвольной форме, в котором указываются:
  - название организации или Ф.И.О. покупателя;
  - фактический адрес покупателя и контактный телефон;
  - название и адрес организации, производившей монтаж;
  - адрес установки изделия; - краткое описание дефекта.
2. Документ, подтверждающий покупку изделия (накладная, квитанция);
3. Фотографии неисправного изделия;
4. Акт гидравлического испытания системы, в которой монтировалось изделие;
5. Копия гарантийного талона со всеми заполненными графами.

**С условиями гарантии, правилами установки и эксплуатации ознакомлен:**

Покупатель \_\_\_\_\_  
(подпись)

Продавец \_\_\_\_\_  
(подпись)

Дата продажи

Штамп или печать  
торгующей организации

**ООО «ТЕРЕМ»**

**Российская Федерация, 117418, Москва, Нахимовский пр-кт, д. 47, офис 1522**

**Тел: +7 (495) 775 2020**

**Факс: +7 (495) 775 2020**

**E-mail: [info@teremopt.ru](mailto:info@teremopt.ru)**

**[www.teremopt.ru](http://www.teremopt.ru)**

Замечания и предложения просим направлять по электронной почте: [td@teremopt.ru](mailto:td@teremopt.ru), или по факсу: +7 (495) 775 2025.

Паспорт разработан в соответствии с требованиями ГОСТ 2.601-2013

STOUT Редакция № 1 Дата: 25.10.2019