

ТЕХНИЧЕСКИЙ ПАСПОРТ
КЛАПАН СМЕСИТЕЛЬНЫЙ РЕГУЛИРУЮЩИЙ
3-Х ХОДОВОЙ ПОВОРОТНЫЙ

Тип: SVM-0003



Оглавление

№	Наименование	Стр.
1	Сведения об изделии	2
2	Назначение изделия	2
3	Устройство и технические характеристики	2-3
4	Номенклатура и габаритные размеры	4
5	Рекомендации по монтажу и эксплуатации	4-5
6	Транспортировка и хранение	5
7	Утилизация	5
8	Приемка и испытания	5
9	Гарантийные обязательства	6
10	Гарантийный талон	7

1. СВЕДЕНИЯ ОБ ИЗДЕЛИИ

1.1. НАИМЕНОВАНИЕ

Клапан смесительный регулирующей 3-х ходовой поворотный STOUT, Тип: SVM-0003

1.2. ИЗГОТОВИТЕЛЬ

Торговая марка "STOUT", Завод фирмы-изготовителя: **Barberi Rubinetterie Industriali s.r.l.** - 13018 VALDUGGIA (VC) ITALY - Via Monte Fenera, 7

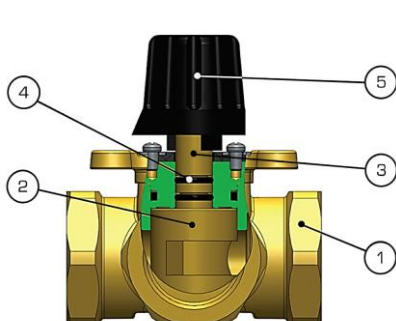
2. НАЗНАЧЕНИЕ ИЗДЕЛИЯ

Клапан смесительный регулирующей 3-ходовой поворотный STOUT предназначен для регулирования температуры теплоносителя, горячей воды в системах отопления и горячего водоснабжения зданий.

3. УСТРОЙСТВО И ТЕХНИЧЕСКИЕ ХАРАКТЕРИСТИКИ

Клапан имеет поворотный затвор, что позволяет смешивать две жидкости (например, горячую и холодную воду) для достижения желаемой температуры. Клапан может управляться рукояткой, входящей в его комплект, или электрическими приводами STOUT.

3.1 УСТРОЙСТВО СМЕСИТЕЛЬНЫХ 3-ХОДОВЫХ ПОВОРОТНЫХ КЛАПАНОВ



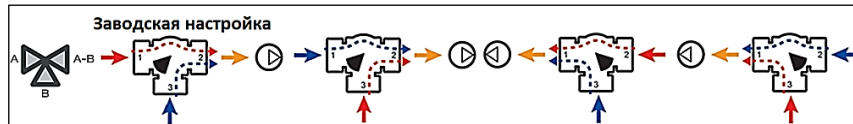
ПОЗ.	НАИМЕНОВАНИЕ	МАТЕРИАЛ
1	Клапан	Латунь EN 12165 CW617N
2	Поворотный затвор	Латунь EN 12164 CW614N
3	Шток	Латунь EN 12165 CW617N
4	Уплотнение штока	EPDM
5	Рукоятка ручного управления	ABS

Клапаны смесительные регулирующей 3-ходовые поставляются с заводской настройкой, но при необходимости, могут быть перенастроены в соответствии с другими системными требованиями (см. рис. ниже).

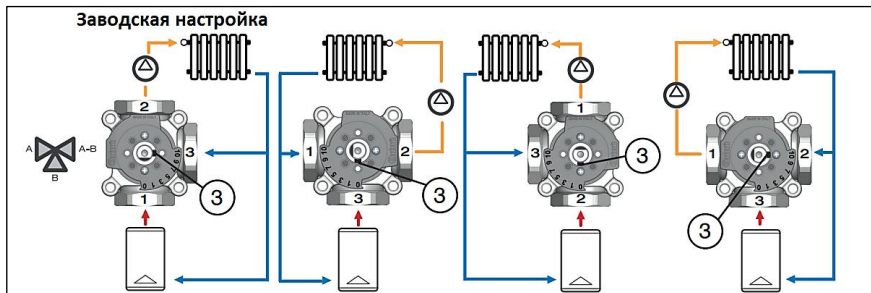
Паспорт разработан в соответствии с требованиями ГОСТ 2.601-95

STOUT Редакция № 2 Дата: 25.11.2019

3.2. ПРИМЕР ИСПОЛЬЗОВАНИЯ КЛАПАНОВ ДЛЯ СЛИЯНИЯ ПОТОКОВ

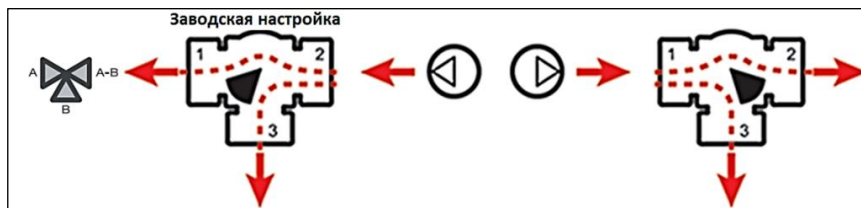


На рисунке проиллюстрированы все возможные способы использования клапанов для слияния потоков. Обратите внимание на расположение механической системы блокировки (цифра - 3) и пластины с градуированной шкалой, а также на нумерацию выходов.

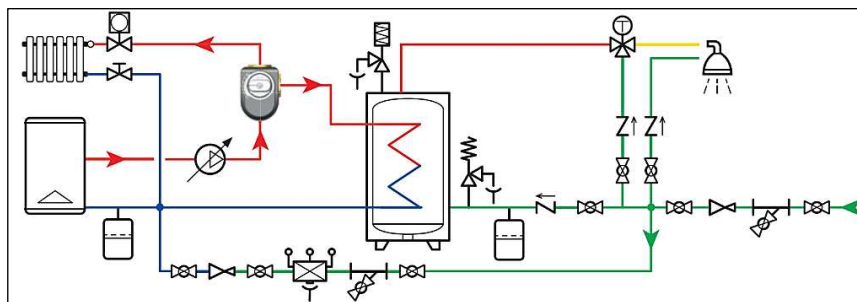


3.3. ПРИМЕР ИСПОЛЬЗОВАНИЯ КЛАПАНОВ ДЛЯ РАЗДЕЛЕНИЯ ПОТОКОВ

Клапан смесительный регулируемый 3-ходовой можно использовать не только для слияния потоков, но и в качестве разделителей. Помимо этого, клапаны можно применять для повышения температуры обратного потока в теплогенератор, чтобы предотвратить конденсацию (в твердотопливных или дизельных генераторах).



На рисунке ниже проиллюстрирован возможный способ использования клапанов для разделения потоков.



3.4. ТЕХНИЧЕСКИЕ ХАРАКТЕРИСТИКИ СМЕСИТЕЛЬНЫХ 3-ХОДОВЫХ ПОВОРОТНЫХ КЛАПАНОВ

НАИМЕНОВАНИЕ ПАРАМЕТРА	ЗНАЧЕНИЕ						
	SVM-0003-011502	SVM-0003-012002	SVM-0003-012501	SVM-0003-012502	SVM-0003-013201	SVM-0003-014001	SVM-0003-015001
Номинальный диаметр DN, мм	15	20	25	25	32	40	50
Условная пропускная способность K_{vs} , м ³ /ч	2,5	6	8	12	15	26	40
Номинальное давление PN, бар	10						
Рабочая среда	Вода, водный раствор гликолей (до 50 %)						
Макс. температура рабочей среды T_{max} , °C	110						
Протечка через закрытый клапан, % от K_{vs}	0,1						
Угол поворота штока, °	90						
Максимальный момент вращения штока, Нм	5						
Присоединительная резьба	EN 10226-1						
Температура транспортировки и хранения, °C	От -20 до +50						
Средний срок службы, лет	10						

Паспорт разработан в соответствии с требованиями ГОСТ 2.601-95

STOUT Редакция № 2 Дата: 25.11.2019

4. НОМЕНКЛАТУРА И ГАБАРИТНЫЕ РАЗМЕРЫ

4.1. НОМЕНКЛАТУРА

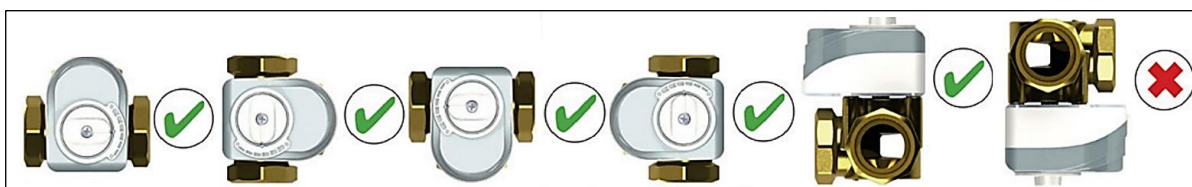
Артикул	НОМИНАЛЬНЫЙ ДИАМЕТР DN, ММ	УСЛОВНАЯ ПРОПУСКНАЯ СПОСОБНОСТЬ Kvs, М³/Ч	НОМИНАЛЬНОЕ ДАВЛЕНИЕ PN, БАР	РАЗМЕР ПРИСОЕДИНИТЕЛЬНОЙ РЕЗЬБЫ, ДЮЙМЫ	МАССА, КГ
SVM-0003-011502	15	2,5	10	Rp 1/2" (BP)	0,478
SVM-0003-012002	20	6		Rp 3/4" (BP)	0,738
SVM-0003-012501	25	8		Rp 1" (BP)	0,906
SVM-0003-012502	25	12		Rp 1" (BP)	0,882
SVM-0003-013201	32	15		Rp 1" ¼ (BP)	1,273
SVM-0003-014001	40	26		Rp 1" ½ (BP)	2,283
SVM-0003-015001	50	40		Rp 2" (BP)	2,532

4.2. ГАБАРИТНЫЕ РАЗМЕРЫ

	Артикул	РАЗМЕРЫ, ММ				
		Rp	L	H	h	h1
	SVM-0003-011502	1/2"	80	72	35	28
	SVM-0003-012002	3/4"	80	72	35	
	SVM-0003-012501	1"	82	72	35	
	SVM-0003-012502	1"	82	72	35	
	SVM-0003-013201	1" ¼	85	74	37	
	SVM-0003-014001	1" ½	116	80	42	
	SVM-0003-015001	2"	125	80	43	

5. РЕКОМЕНДАЦИИ ПО МОНТАЖУ И ЭКСПЛУАТАЦИИ

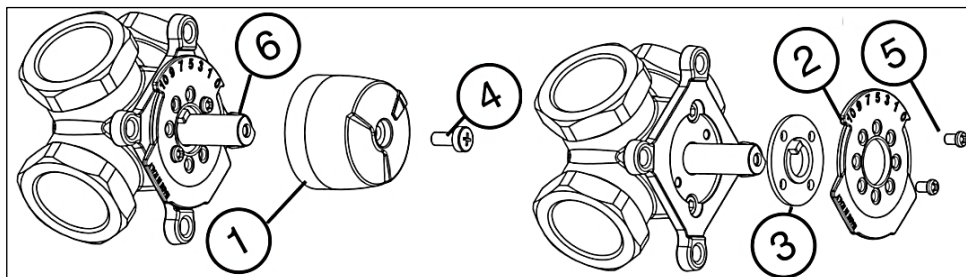
- Монтаж смесительных регулирующих 3-ходовых клапанов STOUT следует производить в соответствии с требованиями (СП 60.13330.2016, СП 31-106-2002, СП 73.13330.2016);
- Монтаж клапанов в трубопроводной системе должен выполняться квалифицированными специалистами;
- Клапаны смесительные регулирующие 3-ходовые STOUT должны эксплуатироваться при давлении и температуре, изложенных в настоящем паспорте;
- Монтаж и демонтаж следует выполнять только на охлажденном контуре, не находящемся под давлением;
- Для уплотнения резьбы могут использоваться любые материалы, разрешенные (СП 73.13330.2016) «Внутренние санитарно-технические системы зданий»;
- Клапаны следует располагать в доступных для обслуживания местах;
- Клапан может быть размещен в любом положении, за исключением положения приводом вниз;



- Для того, чтобы настроить клапан в другом режиме, отличном от заводской настройки необходимо:

1. Отвинтить регулирующую рукоятку (1), пластину с градуировкой (2) и систему блокировки (3);
2. Выбрать необходимую вам систему конфигурации;
3. Активировать систему блокировки (3), установив ее в необходимое положение. Система блокировки ограничивает вращение рукоятки и, как следствие, движение затвора клапана до диапазона в 90°;
4. Установить градуированную пластину (2), контролируя расположение значения 10, указывающее на положение, в котором можно получить максимально высокое значение температуры смешиваемой воды, что соответствует полному открытию потока поступающей горячей воды и полной блокировке потока холодной воды;

5. Завинтить оба шурупа на пластине (5);
6. Установить рукоятку (1) на шток (6), и перед тем, как завинтить запорный винт, установить затвор в положение 5;
7. Завинтить запорный винт (4) на рукоятке;
8. **Внимание!** Чтобы иметь возможность заранее проверить правильность работы, смену режимов работы клапана рекомендовано производить до установки в систему.



- Не допускается замерзание воды в клапане;
- В соответствии с ГОСТ 12.2.063 п. 3.10, трубопроводная арматура не должна испытывать нагрузок от трубопровода (изгиб, сжатие, растяжение, кручение, перекосы, вибрация, несоосность патрубков, неравномерность затяжки крепежа);
- **Внимание!** При монтаже и эксплуатации смесительных регулирующих 3-ходовых клапанов, применение рычажных газовых ключей категорически запрещено;
- После осуществления монтажа, необходимо провести испытания на герметичность соединений с соблюдением правил (СП 73.13330.2016) «Внутренние санитарно-технические системы зданий» пункт 7.3.

6. УСЛОВИЯ ХРАНЕНИЯ И ТРАНСПОРТИРОВКИ

Клапаны смесительные регулирующие 3-ходовые STOUT должны храниться в упаковке предприятия-изготовителя согласно условиям хранения по ГОСТ 15150-69.

Клапаны смесительные регулирующие 3-ходовые STOUT транспортируют любым видом транспорта в соответствии с правилами перевозки грузов и техническими условиями погрузки и крепления грузов, действующими на данном виде транспорта.

Клапаны смесительные регулирующие 3-ходовые STOUT при транспортировании следует оберегать от ударов и механических нагрузок, а их поверхность от нанесения царапин.

Клапаны смесительные регулирующие 3-ходовые STOUT хранят в условиях, исключающих вероятность их механических повреждений, в отапливаемых или не отапливаемых складских помещениях (не ближе одного метра от отопительных приборов), или под навесами.

7. УТИЛИЗАЦИЯ

Утилизация изделия производится в соответствии с установленным на предприятии порядком (переплавка, захоронение, перепродажа), составленным в соответствии с Законами РФ №96-ФЗ «Об охране атмосферного воздуха», №89-ФЗ «Об отходах производства и потребления», №52-ФЗ «О санитарно-эпидемиологическом благополучии населения», а также другими российскими и региональными нормами, актами, правилами, распоряжениями и пр., принятыми во исполнение указанных законов.

8. ПРИЕМКА И ИСПЫТАНИЯ

Продукция, указанная в данном паспорте, изготовлена, испытана и принята в соответствии с действующей технической документацией фирмы-изготовителя.

9. ГАРАНТИЙНЫЕ ОБЯЗАТЕЛЬСТВА

Изготовитель гарантирует соответствие смесительных регулирующих 3-ходовых клапанов STOUT требованиям безопасности, при условии соблюдения потребителем правил использования: транспортировки, хранения, монтажа и эксплуатации.

Гарантийный срок эксплуатации и хранения составляет – 24 месяца с даты продажи, указанной в транспортных документах.

Срок службы смесительных регулирующих 3-ходовых клапанов STOUT при соблюдении паспорта/инструкции по эксплуатации и проведении необходимых сервисных работ – 10 лет со дня передачи продукции потребителю.

Гарантия распространяется на все дефекты, возникшие по вине завода-изготовителя.

Гарантия не распространяется на дефекты, возникшие в случаях:

- нарушения паспортных режимов хранения, монтажа, испытания, эксплуатации и обслуживания изделия;
- ненадлежащей транспортировки и погрузочно-разгрузочных работ;
- наличия следов воздействия веществ, агрессивных к материалам изделия;
- наличия повреждений, вызванных пожаром, стихией, форс-мажорными обстоятельствами;
- повреждений, вызванных неправильными действиями потребителя;
- наличия следов постороннего вмешательства в конструкцию изделия.

Претензии к качеству товара могут быть предъявлены в течение гарантийного срока.

Неисправные изделия, вышедшие из строя по вине производителя, в течение гарантийного срока ремонтируются или обмениваются на новые бесплатно. Затраты, связанные с демонтажем и транспортировкой неисправного изделия в период гарантийного срока, Покупателю не возмещаются. В случае необоснованности претензии затраты на диагностику и экспертизу изделия оплачиваются Покупателем. При предъявлении претензий к качеству товара, покупатель обязан представить следующие документы:

1. Заявление в произвольной форме, в котором указываются:
 - название организации или Ф.И.О. покупателя;
 - фактический адрес покупателя и контактный телефон;
 - название и адрес организации, производившей монтаж;
 - адрес установки изделия; - краткое описание дефекта.
2. Документ, подтверждающий покупку изделия (накладная, квитанция);
3. Фотографии неисправного изделия;
4. Акт гидравлического испытания системы, в которой монтировалось изделие;
5. Копия гарантийного талона со всеми заполненными графами.

Для получения гарантии Покупатель самостоятельно должен скачать и распечатать с сайта гарантийный талон (или технический паспорт изделия вместе с гарантийным талоном), предъявить его в момент покупки Продавцу. Продавец в гарантийный талон вносит сведения о приобретенном товаре, прикрепляет чек, накладную или квитанцию об оплате, скрепляет печатью или штампом. Покупатель ставит подпись об ознакомлении с условиями гарантии, правилами установки и эксплуатации.

Изготовитель оставляет за собой право вносить в конструкцию смесительных регулирующих 3-ходовых клапанов STOUT конструктивные изменения, не ухудшающие качество изделий.

10. ГАРАНТИЙНЫЙ ТАЛОН

Гарантийный талон

к накладной № _____

от «___»

_____ г.

Наименование товара:

№	Артикул		Количество	Примечание

Гарантийный срок 24 месяца с даты продажи конечному потребителю.

Претензии по качеству товара принимаются по адресу: 117418, Российская Федерация, Москва, Нахимовский пр-т, 47, офис 1522

Тел.: +7 (495) 775-20-20, факс: 775-20-25

E-mail: info@teremopt.ru

При предъявлении претензий к качеству товара, покупатель представляет следующие документы:

1. Заявление в произвольной форме, в котором указываются:

- название организации или Ф.И.О. покупателя;
- фактический адрес покупателя и контактный телефон;
- название и адрес организации, производившей монтаж;
- адрес установки изделия; - краткое описание дефекта.

2. Документ, подтверждающий покупку изделия (накладная, квитанция);

3. Фотографии неисправного изделия;

4. Акт гидравлического испытания системы, в которой монтировалось изделие;

5. Копия гарантийного талона со всеми заполненными графами.

С условиями гарантии, правилами установки и эксплуатации ознакомлен:

Покупатель _____
(подпись)

Продавец _____
(подпись)

Дата продажи

Штамп или печать
торгующей организации

ООО «ТЕРЕМ»

Российская Федерация, 117418, Москва, Нахимовский пр-кт, д. 47, офис 1522

Тел: +7 (495) 775 2020

Факс: +7 (495) 775 2020

E-mail: info@teremopt.ru

www.teremopt.ru

Замечания и предложения просим направлять по электронной почте: td@teremopt.ru, или по факсу: +7 (495) 775 2025.

Паспорт разработан в соответствии с требованиями ГОСТ 2.601-95

STOUT Редакция № 2 Дата: 25.11.2019