

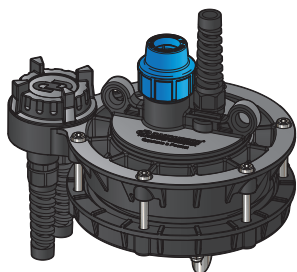
**СДЕЛАНО
В РОССИИ**

ДЖИЛЕКС®
ГАРАНТИЯ КАЧЕСТВА

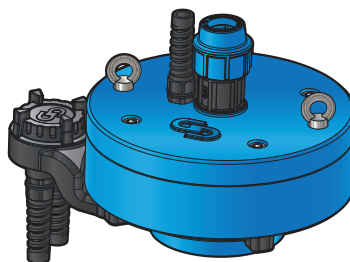
ИНСТРУКЦИЯ ПО ЭКСПЛУАТАЦИИ

ОГОЛОВОК СКВАЖИННЫЙ

СДЕЛАНО
В РОССИИ



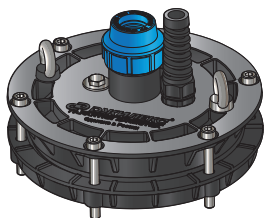
OSPБ 90-110/25
OSPБ 90-110/32
OSPБ 110-130/25
OSPБ 110-130/32
OSPБ 130-140/32
OSPБ 130-140/40
OSPБ 140-160/32
OSPБ 140-160/40



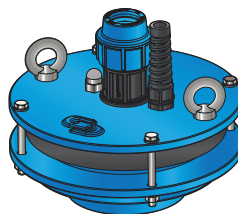
OSAB 130-140/32
OSAB 130-140/40
OSAB 140-160/32
OSAB 140-160/40



для обслуживания скважины сохраните
индивидуальный секретный ключ
антивандального оголовка



OSP 90-110/25
OSP 90-110/32
OSP 110-130/25
OSP 110-130/32
OSP 130-140/32
OSP 130-140/40
OSP 140-160/32
OSP 140-160/40



OS 107-127/32
OS 127-140/32
OS 127-140/40
OS 140-160/32
OS 140-160/40

Рисунок 1

1. ОБЩИЕ ДАННЫЕ

1.1 Область применения

Оголовок скважинный (далее по тексту «оголовок») предназначен для герметизации устья скважины с наружным диаметром обсадной трубы, в зависимости от модели, от 90 до 160 мм с установленным внутри нее насосом, полиэтиленовой напорной трубой диаметром 25, 32 или 40 мм, а также питающим электрокабелем круглого сечения с наружным диаметром оболочки от 7 мм до 11 мм, с количеством проводников до 4-х, с сечением проводников до 2,5 мм².

Применение оголовка позволяет:

- предохранить скважину от попадания в неё поверхностных, грунтовых вод и посторонних предметов;
- увеличить дебит неглубоких скважин за счет образующегося разрежения между оголовком и понижающимся в процессе работы насоса уровнем воды;
- повысить надежность подвешивания насоса и упростить эксплуатацию технического колодца.

1.2 Данные об изделии

Пример обозначения:

ОГОЛОВОК ОС (А;П;Б)* 140 - 160**/32***

ОГОЛОВОК	ОС (А;П;Б)*	140 - 160**	/32***
наименование изделия	индекс 1	индекс 2	индекс 3

* ОС - оголовок скважинный;

«А» - антивандальное исполнение;

«П» - оголовок изготовлен из пластмассы, без индекса - оголовок изготовлен из чугуна;

«Б» - оголовок с базовой частью с клеммной коробкой.

** цифры в обозначении указывают диаметр обсадной трубы, мм (90-110; 107-127; 110-130; 127-140; 130-140; 140-160).

*** цифры в обозначении указывают внешний диаметр напорной трубы ПНД, мм (25;32;40)

2. БЕЗОПАСНОСТЬ

2.1 Обозначения предупреждений в инструкции по эксплуатации



Опасность поражения электрическим током

В рекомендациях по безопасности, несоблюдение которых может повлечь за собой угрозу для функционирования оголовка, указано слово:

ВНИМАНИЕ!

2.2 Требования безопасности

Для предотвращения несчастных случаев необходимо соблюдать действующие предписания в строгом соответствии с «Правилами технической эксплуатации электроустановок потребителей» и «Правилами техники безопасности при эксплуатации электроустановок потребителей» (ПТЭ и ПТБ).

2.3 Нарушение требований безопасности

Неисполнение требований безопасности влечет за собой угрозу для здоровья пользователя. При неисполнении требований безопасности возможен отказ в возмещении ущерба или гарантийном обслуживании. Прежде чем обратиться в сервисный центр, убедитесь, что оголовок был установлен и использовался правильно. Использование оголовка не по назначению может привести к его поломке, а также к угрозе получения травм в результате электрического и механического воздействия.

2.4 Эксплуатационные ограничения

Оголовок не предназначен для использования лицами (включая детей) с пониженными физическими, сенсорными или умственными способностями или при отсутствии у них жизненного опыта или знаний, если они не находятся под присмотром или не проинструктированы об использовании оголовка лицом, ответственным за их безопасность.

3. ТРАНСПОРТИРОВАНИЕ И ХРАНЕНИЕ

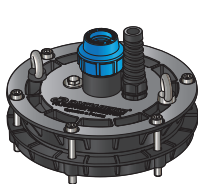
ВНИМАНИЕ! Оголовок в упакованном виде может транспортироваться автомобильным или железнодорожным транспортом крытого исполнения или в контейнерах, а также авиационным и водным транспортом на любые расстояния с любой скоростью в соответствии с правилами перевозки грузов, действующими на транспорте каждого вида.

Упакованные оголовки в транспортных средствах должны быть надёжно закреплены для обеспечения их устойчивого положения и предотвращения перемещения при транспортировке, а также защищены от прямого воздействия атмосферных осадков и солнечных лучей.

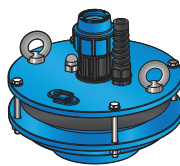
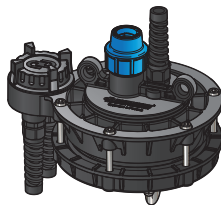
Условия транспортирования и хранения оголовков в части воздействия климатических факторов должны соответствовать условиям хранения 6-8 по ГОСТ 15150 при температуре окружающего воздуха от -50°C до $+50^{\circ}\text{C}$.

4. ТЕХНИЧЕСКОЕ ОПИСАНИЕ ИЗДЕЛИЯ

4.1 Особенности



Оголовки ОСП и ОСПБ
изготовлены из пластмассы



Оголовки ОС и ОСАБ
изготовлены из чугуна

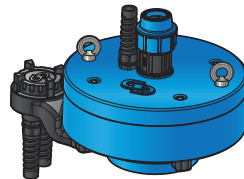


Рисунок 2

- Монтаж оголовка не требует сварочных работ, так как уплотнение обсадной трубы скважины осуществляется сжатием уплотнительного резинового кольца, надетого на обсадную трубу между основанием и прижимным фланцем, посредством затягивания болтов.
- Высококачественные и прочные материалы, из которых выполняется оголовок, позволяют надежно защищать скважину от нежелательных воздействий: попадания грунтовых вод и посторонних предметов.
- Применение оголовка позволяет увеличить дебит неглубоких скважин за счет образующегося разрежения между оголовком и понижающимся в процессе работы насоса уровнем воды.
- Трос, которым крепится насос, легко прикрепляется к оголовку с помощью карабина, подвешенного к нижнему рым-болту.
- Погружение насоса можно осуществлять специальными грузоподъемными механизмами: краном или лебедкой за рым-болты, которые размещены на крышке оголовка, что значительно упрощает обустройство самой скважины.
- Кабельные вводы (далее гермовводы) позволяют обеспечить герметичность при монтаже электрокабеля.
- Оголовки с базовой (стационарной) частью позволяют производить простое, многократное соединение/разъединение электрокабеля в клеммной коробке при извлечении насоса из скважины.

4.2 Устройство оголовка

Оголовок скважинный ОС

(рисунок 3) Оголовок скважинный крепится на обсадной трубе один раз за весь период эксплуатации оголовка. Оголовок скважинный состоит из крышки (1), прижимного фланца (2), резинового кольца (3). Оголовок скважинный фиксируется на обсадной трубе при сжатии винтами (4) резинового кольца (3). Оголовок скважинный имеет отверстие для монтажа насоса и цилиндрическую поверхность для уплотнения крышки (1) с помощью кольца (3). Оголовок скважинный имеет гермоввод (16) электрокабеля насоса, цанговый зажим (8) напорной трубы, состоящий из накладной гайки, разрезного кольца, стопорного

кольца и уплотнительного кольца. Также в крышке (1) установлен болт, к которому крепятся рым-гайка и карабин троса (9). Проушины (рым-болты) (10), установленные в крышке оголовка (1), дают возможность погружения насоса лебедкой, краном и другими грузоподъемными механизмами.

Оголовок скважинный ОСП (рисунок 4) состоит из основания (1), прижимного фланца (2), резинового кольца (3) и комплекта стяжных болтов (4) с шайбами и гайками.

Основание представляет собой пластмассовую деталь, на которой установлены:

- цанговый зажим (5) для напорной полиэтиленовой трубы;
- гермоввод (6);
- два верхних рым-болта (7);
- один нижний рым-болт с карабином (8) для крепления троса.

Использование оголовка скважинного ОСПБ (рисунок 5) облегчает как операцию первоначального монтажа, так и последующие операции извлечения и погружения насоса в скважину. Оголовок с базовой (стационарной) частью крепится на обсадной трубе один раз за весь период эксплуатации оголовка. На базовую

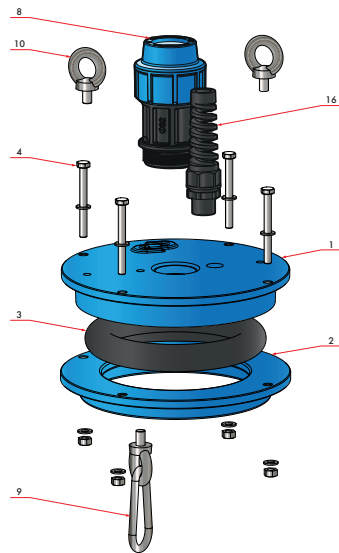


Рисунок 3

часть, в свою очередь, устанавливается съемная крышка, через которую проходят электрокабель и напорная труба. Также крышка имеет карабин для крепления троса.

Базовая часть состоит из основания (1), установленного на торец обсадной трубы скважины, прижимного фланца (2), резинового кольца (3). Базовая часть фиксируется на обсадной трубе при сжатии винтами (4) резинового кольца (3). В основании (1) имеется клеммная коробка (5), закрываемая резьбовой герметичной крышкой (6). Коробка имеет гермовводы (7) и (8) питающего сетевого кабеля и электрокабеля насоса. В коробке закреплена винтовая клеммная колодка (9) для коммутации питающего сетевого кабеля и электрокабеля насоса. Основание (1) имеет отверстие для монтажа насоса и цилиндрическую поверхность для уплотнения съемной крышки (10) с помощью кольца (11).

Съемная крышка (10) содержит гермоввод (12) электрокабеля насоса, цанговый зажим (13) напорной трубы. Также в съемную крышку закреплен болт, к которому крепятся рым-гайка и карабин (14) троса. Проушины (рым-болты) (15), установленные в крышке оголовка (10), дают возможность монтажа насоса лебедкой, краном и другими грузоподъемными механизмами.

Оголовок скважинный антивандальный ОСАБ (рисунок 6)

ВНИМАНИЕ! Для обслуживания скважины сохраните секретный ключ антивандального оголовка.

Оголовок с базовой (стационарной) частью крепится на обсадной трубе один раз за весь период эксплуатации оголовка. На базовую часть, в свою очередь, устанавливается съемная крышка, через которую проходят электрокабель и напорная труба. Также крышка имеет карабин для крепления троса.

Базовая часть состоит из основания (1), установленного на торец обсадной трубы скважины, прижимного фланца (2), резинового кольца (3). Базовая часть фиксируется на обсадной трубе при сжатии винтами (4) резинового кольца (3). В основании (1) имеется клеммная коробка (5), закрываемая резьбовой

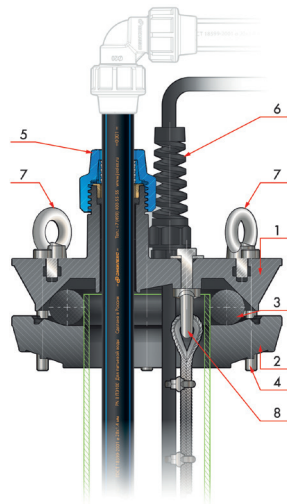


Рисунок 4

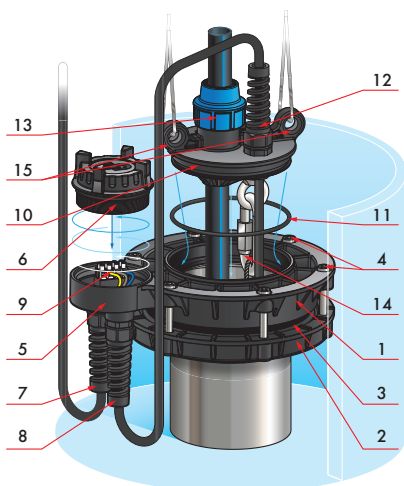


Рисунок 5

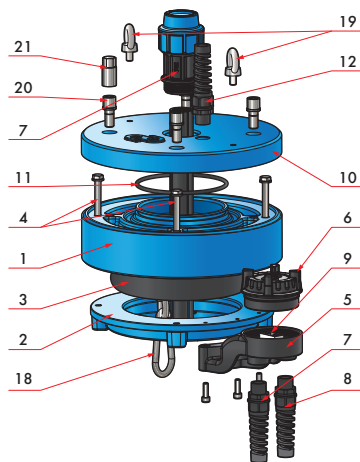


Рисунок 6

герметичной крышкой (6), клеммная коробка закреплена тремя винтами на прижимном фланце. Коробка имеет гермовводы (7) и (8) сетевого кабеля и электрокабеля насоса. В коробке закреплена винтовая клеммная колодка (9) для коммутации питающего сетевого кабеля и электрокабеля насоса. Основание (1) имеет отверстие для монтажа насоса и цилиндрическую поверхность для уплотнения съемной крышки (10) с помощью кольца (11). Съемная крышка (10) крепится к основанию секретными болтами (20) с помощью ключа (21) содержит гермоввод (12) электрокабеля насоса, цанговый зажим напорной трубы, состоящий из накидной гайки, разрезного кольца, стопорного кольца и уплотнительного кольца. Также в съемной крышке установлен болт, к которому крепятся рым-гайка и карабин (18) троса. Проушины (рым-болты) (19), установленные в крышке оголовка (10), дают возможность погружения насоса лебедкой, краном и другими грузоподъемными механизмами.

4.3 Технические характеристики

Тип оголовка	Диаметр обсадной трубы скважины, мм	Наружный диаметр напорной магистрали, мм	Материал корпуса	Базовая часть	Максимальная нагрузка, кг	Макс. диаметр насоса, мм	Степень защиты	Сечение электрокабеля, мм ²	Напряжение, В	Частота тока	Сила тока, А	
ОСП 90-110/25	90-110	25	пластик	-	200	-	-	-	-	-	-	
ОСП 90-110/32	90-110	32		-		-	-	-	-	-	-	-
ОСП 110-130/25	110-130	25		-		-	-	-	-	-	-	-
ОСП 110-130/32	110-130	32		-		-	-	-	-	-	-	-
ОСП 130-140/32	130-140	32		-		-	-	-	-	-	-	-
ОСП 130-140/40	130-140	40		-		-	-	-	-	-	-	-
ОСП 140-160/32	140-160	32		-		-	-	-	-	-	-	-
ОСП 140-160/40	140-160	40		-		-	-	-	-	-	-	-
ОСПБ 90-110/25	90-110	25		есть		-	82	IP28	до 2,5	220 ± 10%	50 ± 2,5	16
ОСПБ 90-110/32	90-110	32		есть		-	82					
ОСПБ 110-130/25	110-130	25		есть		-	102					
ОСПБ 110-130/32	110-130	32		есть		-	102					
ОСПБ 130-140/32	130-140	32		есть		-	116					
ОСПБ 130-140/40	130-140	40		есть		-	116					
ОСПБ 140-160/32	140-160	32		есть		-	116					
ОСПБ 140-160/40	140-160	40		есть		-	116					
ОС 107-127/32	107-127	32	чугун	-	500	-	-	-	-	-	-	
ОС 127-140/32	127-140	32		-		-	-	-	-	-	-	-
ОС 127-140/40	127-140	40		-		-	-	-	-	-	-	-
ОС 140-160/32	140-160	32		-		-	-	-	-	-	-	-
ОС 140-160/40	140-160	40		-		-	-	-	-	-	-	-
ОСАБ 130-140/32	130-140	32		есть		-	-	IP28	до 2,5	220 ± 10%	50 ± 2,5	16
ОСАБ 130-140/40	130-140	40		есть		-	-					
ОСАБ 140-160/32	140-160	32		есть		-	-					
ОСАБ 140-160/40	140-160	40		есть		-	-					

5. МОНТАЖ

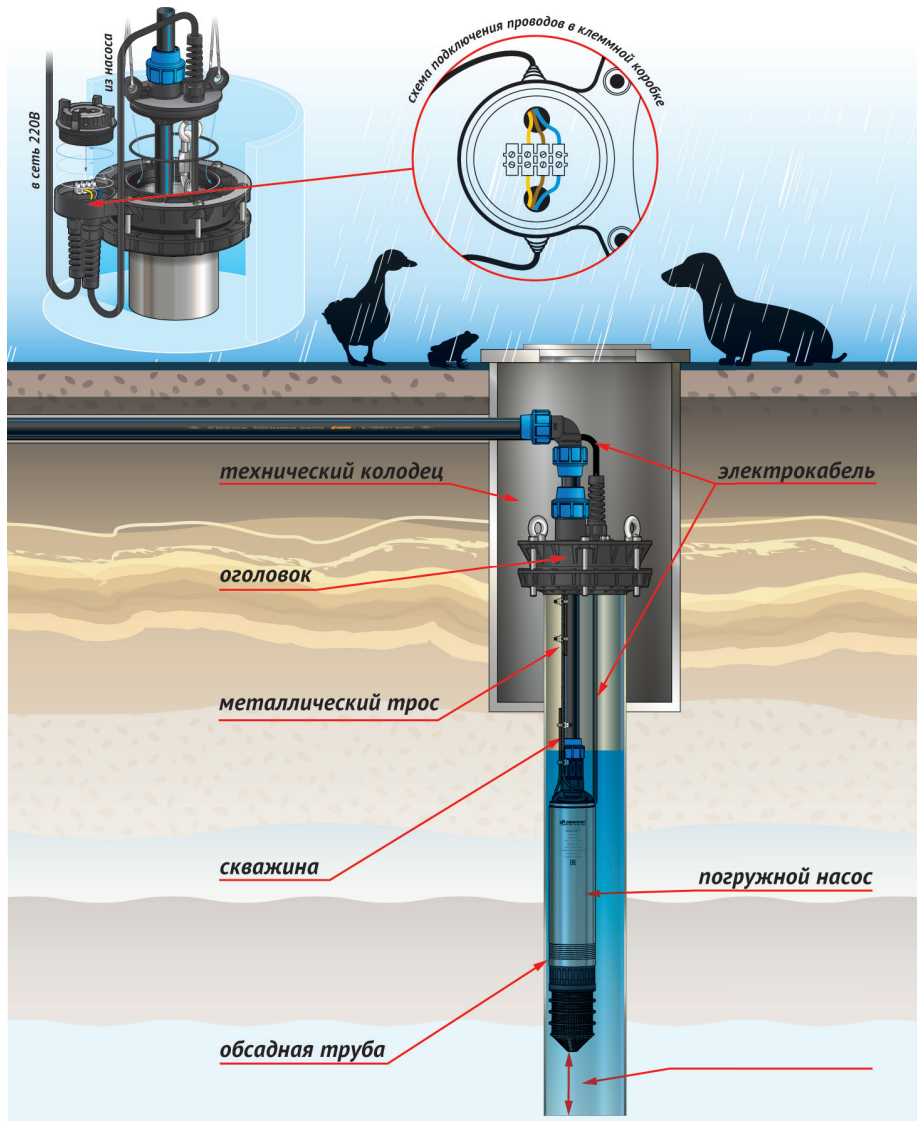


Рисунок 7

Перед монтажом оголовка необходимо:

- Обрезать обсадную трубу до нужного размера.
- Удалить заусенцы в месте среза, зачистить обсадную трубу снаружи, загрунтовать и покрасить антикоррозийной краской.
- Подготовить насос к погружению в скважину согласно инструкции к насосу.
- Присоединить пластиковую трубу к насосу.
- Прикрепить к насосу трос необходимой длины, стянуть трубопровод, электрический кабель и трос пластиковыми стяжками через каждые 2 - 3 метра.
- Свободный конец троса прикрепить к карабину оголовка. Карабин зацепить за нижний рым болт, предварительно продев напорную пластиковую трубу и кабель сквозь основание оголовка.
- Надеть фланец плоской поверхностью вверх и резиновое кольцо на обсадную трубу скважины. В оголовках с индексом «Б», имеющих базовую (стационарную) часть, основание имеет отверстие со скругленными кромками для безопасного опускания насоса и цилиндрическую поверхность для уплотнения съемной крышки с помощью кольца.
- Опустив насос в скважину, установить основание оголовка на обсадную трубу, приподнять резиновое кольцо и фланец до основания оголовка. Стянуть болтами между собой фланец и основание оголовка, сжав при этом резиновое кольцо, находящееся между ними.
- Напорную трубу зафиксировать цанговым зажимом.
- Чтобы электрический кабель не провисал, его необходимо подтянуть и зажать гермовводом (входит в комплект поставки).
- В оголовках с индексом «Б» и «А», имеющих базовую (стационарную) часть, в основании выполнена клеммная коробка, закрываемая резьбовой герметичной крышкой. Коробка имеет гермовводы (входят в комплект поставки) питающего сетевого кабеля и электрокабеля насоса. В коробке закреплена винтовая клеммная колодка для коммутации сетевого кабеля

и электрического кабеля насоса. Подключение производится по схеме (рисунок 7).

ВНИМАНИЕ! Проверьте соответствие оголовка наружным диаметрам обсадной трубы и напорной пластиковой трубы.

Электрический кабель должен быть круглого сечения.

Перед погружением насоса в скважину убедитесь, чтобы фланец располагался вверх плоской поверхностью, а резиновое кольцо было надето на обсадную трубу после фланца.

Для предотвращения промерзания напорный трубопровод и оголовок разместить в техническом колодце на глубине, рекомендованной для Вашего региона (1,5 - 1,8 метра для Москвы и Московской области).

6. ОБСЛУЖИВАНИЕ

Во время эксплуатации оголовков не требует технического обслуживания.

7. ГАРАНТИЙНЫЕ ОБЯЗАТЕЛЬСТВА

Гарантийный срок эксплуатации оголовков - 3 года со дня продаж.

8. УСЛОВИЯ ВЫПОЛНЕНИЯ ГАРАНТИЙНЫХ ОБЯЗАТЕЛЬСТВ

Гарантия не распространяется на повреждения, возникшие в результате несоблюдения требований данной инструкции по эксплуатации, ремонта, неправильного подбора, монтажа и подключения, неправильной транспортировки и хранения, а также при наличии внешних механических повреждений или следов воздействия химически активных веществ.

ВНИМАНИЕ! При покупке изделия требуйте в Вашем присутствии проверки его комплектности и заполнения гарантийного талона. Без предъявления данного талона или выявления факта фальсификации при его заполнении претензии по качеству не принимаются и гарантийный ремонт не производится.

9. НЕПОЛАДКИ: ПРИЧИНЫ И ИХ УСТРАНЕНИЕ

Неисправности	Возможные причины	Методы устранения
1. Уплотнительное резиновое кольцо не надевается на обсадную трубу.	1. Оголовок подобран неправильно.	1. Заменить оголовок.
2. Оголовок не фиксируется на обсадной трубе.	2.1. Оголовок подобран неправильно. 2.2. Не затянуты болты.	2.1. Заменить оголовок. 2.2. Затянуть болты.
3. Трещина в крышке оголовка.	3. Нагрузка свыше установленного предела.	3. Обратиться в сервисный центр для замены.
4. Не поступает напряжение на насос (для оголовков с индексом «Б»).	4.1. Отсутствие напряжения в сети. 4.2. Контакты в клеммной коробке не соединены.	4.1. Проверить напряжение в сети. 4.2. Соединить контакты в клеммной коробке (рисунок 7).

10. КОМПЛЕКТ ПОСТАВКИ

№	Наименование	Количество
1	Основание оголовка в сборе	1
2	Фланец	1
3	Резиновое кольцо	1
4	Комплект: болт + гайка + шайба	4;6;8 (в зависимости от модели)
5	Комплект: секретный болт + ключ	4;1 (в модели с индексом «А»)
6	Гермоввод	1;3 (в зависимости от модели)
7	Клеммная коробка (в моделях с индексом «Б»)	1
8	Тара упаковочная	1
9	Инструкция по эксплуатации + гарантийный талон	1

11. СВИДЕТЕЛЬСТВО О ПРИЕМКЕ

ДАТА ИЗГОТОВЛЕНИЯ _____



Завод-изготовитель ООО «ДЖИЛЕКС».

Адрес: 142180, Московская обл., г. Подольск, ул. Индустриальная (Климовск мкр.), д. 9

тел.: +7 (499) 400 5555, www.jeelex.ru.

Продукция изготовлена в соответствии с ТУ 4859-004-61533394-2014

Оголовки: ОСП 90-110/25, ОСП 90-110/32, ОСП 110-130/25, ОСП 110-130/32, ОСП 130-140/32, ОСП 130-140/40, ОСП 140-160/32, ОСП 140-160/40 и ОС 107-127/32, ОС 127-140/32, ОС 127-140/40, ОС 140-160/32, ОС 140-160/40 не подлежат обязательной сертификации.

Оголовки: ОСПБ 90-110/25, ОСПБ 90-110/32, ОСПБ 110-130/25, ОСПБ 110-130/32, ОСПБ 130-140/32, ОСПБ 130-140/40, ОСПБ 140-160/32, ОСПБ 140-160/40 и ОСАБ 130-140/32, ОСАБ 130-140/40, ОСАБ 140-160/32, ОСАБ 140-160/40 соответствуют требованиям Технического регламента Таможенного союза: ТР ТС 004/2011 «О безопасности низковольтного оборудования»

Декларация о соответствии № ЕАЭС N RU-Д-RU.ME20.B.00199. Дата регистрации декларации о соответствии: 06.12.2017 действительна до 05.12.2022 включительно, орган по сертификации: Федеральное государственное унитарное предприятие «Всероссийский научно-исследовательский институт стандартизации и сертификации в машиностроении» (ВНИИНМАШ).

Завод-изготовитель оставляет за собой право на изменения в конструкции изделия, не снижающие его потребительских качеств.



Версия 1.6/19 год.

Техническая консультация:

тел: +7 (499) 400-55-55 доб: 48-10, 48-11;

www.jeelex.ru

12. СОДЕРЖАНИЕ

1. Общие данные	1
1.1 Область применения.....	1
1.2 Данные об изделии.....	1
2. Безопасность	2
2.1 Обозначения предупреждений в инструкции по эксплуатации.....	2
2.2 Требования безопасности.....	2
2.3 Нарушения требований безопасности.....	2
2.4 Эксплуатационные ограничения.....	3
3. Транспортирование и хранение	3
4. Техническое описание изделия	4
4.1 Особенности.....	4
4.2 Устройство оголовка.....	5
4.3 Технические характеристики.....	8
5. Монтаж	9
6. Обслуживание	12
7. Гарантийные обязательства	12
8. Условия выполнения гарантийных обязательств	12
9. Неполадки: причины их устранения	13
10. Комплект поставки	14
11. Свидетельство о приемке	15

УСЛОВИЯ ГАРАНТИИ



Условием бесплатного гарантийного обслуживания оборудования является его бережная эксплуатация, в соответствии с требованиями инструкции, прилагающейся к оборудованию, а также отсутствие механических повреждений и правильное хранение. При обнаружении недостатков, оборудование принимается на диагностику и ремонт. Срок проведения диагностики и выполнения ремонта - сорок пять календарных дней с момента предъявления оборудования в авторизованный сервисный центр. Дефекты оборудования, которые проявились в течение гарантийного срока по вине завода-изготовителя, будут устранены по гарантии сервисными центрами при соблюдении следующих условий:

- предъявление неисправного устройства в сервисный центр в надлежащем (чистом, внешне очищенном от смываемых инородных тел) виде;*
- предъявление гарантийного талона, заполненного надлежащим образом: с указанием наименования оборудования, даты продажи, подписи продавца и четкой печати торгующей организации.

Гарантийное обслуживание не распространяется на периодическое обслуживание, установку, настройку и демонтаж оборудования.

Право на гарантийное обслуживание утрачивается в случае:

- неправильного заполнения гарантийного талона;
- проведения ремонта организациями, не имеющими разрешения завода-изготовителя;
- если оборудование было разобрано, отремонтировано или испорчено самим потребителем или иным третьим лицом;
- возникновения дефектов изделия вследствие механических повреждений, несоблюдения условий эксплуатации и хранения, стихийных бедствий, попадания вовнутрь изделия посторонних предметов.
- прочих причин, находящихся вне контроля продавца и изготовителя.

В случае необоснованности претензий к работоспособности оборудования - диагностика является платной услугой и оплачивается покупателем.

Покупатель не вправе обменять оборудование надлежащего качества на аналогичный товар у продавца (изготовителя), у которого это оборудование было приобретено, если он не подошел по форме, габаритам, фасону, расцветке, размеру или комплектации.

С момента подписания Покупателем Гарантийного талона считается, что:

- вся необходимая информация о купленном оборудовании и его потребительских свойствах предоставлена Покупателю в полном объеме, в соответствии со ст. 10 Закона «О защите прав потребителей»;
- претензий к внешнему виду не имеется;
- оборудование проверено и получено в полной комплектации;
- с условиями эксплуатации и гарантийного обслуживания Покупатель ознакомлен.

* Сервисный центр оставляет за собой право отказать в приеме неисправного оборудования для проведения ремонта в случае предъявления оборудования в ненадлежащем виде.

Покупатель:

(подпись) _____
(Ф. И. О.)

Наименование оборудования
« _____ »

Дата продажи
« _____ » 20 ____ г.

Подпись продавца

(подпись) _____
(Ф. И. О.)

Печать торгующей организации М. П.

Наименование оборудования
« _____ »

Дата продажи
« _____ » 20 ____ г.

Подпись продавца

(подпись) _____
(Ф. И. О.)

Печать торгующей организации М. П.

Наименование оборудования
« _____ »

Дата продажи
« _____ » 20 ____ г.

Подпись продавца

(подпись) _____
(Ф. И. О.)

Печать торгующей организации М. П.

ГАРАНТИЙНЫЙ ТАЛОН

СЕРИЙНЫЙ
НОМЕР



ОТРЫВНОЙ ТАЛОН «АЖИЛЕКС»

СЕРИЙНЫЙ
НОМЕР

Уважаемый покупатель!

Благодарим Вас за покупку. Пожалуйста, ознакомьтесь с условиями гарантийного обслуживания и распишитесь в талоне.

Срок службы:

Бытовые электронасосы (кроме дренажных и фекальных) - **5 лет**;

Дренажные и фекальные насосы - **3 года**;

Электронасос КАЧАН 20/60 - **2,5 года**;

Гидроаккумуляторы - **5 лет**;

Расширительные баки - **5 лет**;

Система КРАБ и КРАБ-Т - **5 лет**;

Оголовки скважинные - **10 лет**;

Корпусы для картриджного фильтра - **5 лет**;

КРОТ Гидроаккумулятор - **5 лет**;

КРОТ Оголовок - **10 лет**;

Система автоматического водоснабжения - **5 лет**.

Гарантийный срок эксплуатации:

Бытовые электронасосы (кроме дренажных и фекальных) - **3 года**;

Дренажные и фекальные насосы - **1 год**;

Электронасос КАЧАН 20/60 - **1 год**;

Гидроаккумуляторы - **2 года**;

Расширительные баки - **2 года**;

Расширительные баки с индексом F - **1 год**;

Система КРАБ и КРАБ-Т - **2 года**;

Оголовки скважинные - **3 года**;

Корпусы для картриджного фильтра - **1 год**;

КРОТ Гидроаккумулятор - **2 года**;

КРОТ Оголовок - **2 года**;

Система автоматического водоснабжения - **3 года**.

ОТРЫВНОЙ ТАЛОН «АЖИЛЕКС»

СЕРИЙНЫЙ
НОМЕР

Наименование оборудования « _____ »

_____ »

Дата продажи « _____ » _____ 20 _____ г.

Подпись продавца _____ / _____

(подпись)

(Ф.И.О.)

ОТРЫВНОЙ ТАЛОН «АЖИЛЕКС»

СЕРИЙНЫЙ
НОМЕР

Внимание!

Гарантийный талон без указания наименования оборудования, даты продажи, подписи продавца и печати торгующей организации НЕДЕЙСТВИТЕЛЕН!

Адреса всех сервисных центров смотрите на нашем сайте www.jeelex.ru

Гарантия не предусматривает возмещение материального ущерба и травм, связанных с эксплуатацией нашего оборудования.

Доставка к месту гарантийного обслуживания осуществляется за счет покупателя.

В случае обнаружения неисправности оборудования, по вине завода-изготовителя в период гарантийного срока и после его истечения, необходимо обратиться в специализированный сервисный центр, авторизованный нами. Гарантийное обслуживание в сервисном центре предусматривает ремонт оборудования и/или замену дефектных деталей.