

# ТЕХНИЧЕСКИЙ ПАСПОРТ

## ТЕРМОМЕТРЫ БИМЕТАЛЛИЧЕСКИЕ

Тип: СИМ-0001(2)(3)(4)



## Оглавление

№	Наименование	Стр.
1	Сведения об изделии	2
2	Назначение изделия	2
3	Устройство и технические характеристики	2-3
4	Номенклатура и габаритные размеры	3
5	Рекомендации по монтажу и эксплуатации	3-4
6	Транспортировка и хранение	4
7	Утилизация	4
8	Приемка и испытания	4
9	Гарантийные обязательства	5
10	Гарантийный талон	6

## 1. СВЕДЕНИЯ ОБ ИЗДЕЛИИ

### 1.1. НАИМЕНОВАНИЕ

Термометры биметаллические STOUT, Тип: SIM-0001(2)(3)(4).

### 1.2. ИЗГОТОВИТЕЛЬ

Торговая марка "STOUT", Завод фирмы-изготовителя Watts Industries Deutschland GmbH · Geschäftsbereich Handel Godramsteiner Hauptstraße 167 · 76829 Landau · Deutschland, Германия.

## 2. НАЗНАЧЕНИЕ ИЗДЕЛИЯ

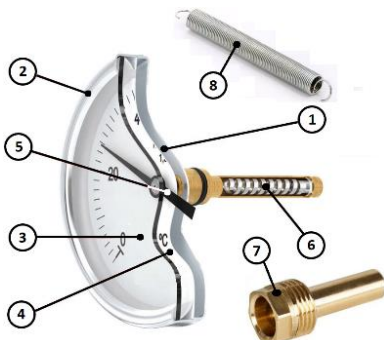
Приборы контрольно-измерительные STOUT применяются для постоянного мониторинга и точного измерения параметров температуры и давления различных сред во всех отраслях народного хозяйства. Приборы не подлежат обязательной сертификации.

Стрелочные показывающие термометры с биметаллическим термочувствительным датчиком, погружные и накладные STOUT - предназначены для мониторинга температуры различных сред в системах отопления, горячего и холодного водоснабжения, тепло- и холодоснабжения вентиляционных установок.

## 3. УСТРОЙСТВО И ТЕХНИЧЕСКИЕ ХАРАКТЕРИСТИКИ

### 3.1 УСТРОЙСТВО БИМЕТАЛЛИЧЕСКИХ ТЕРМОМЕТРОВ

Биметаллический термометр состоит из корпуса (1), кольца (2) фиксирующего защитное стекло (3), которое предохраняет циферблат (4) и стрелку (5) от механического воздействия и попадания пыли, а также термочувствительного элемента - биметаллической спирали (6). Погружной термометр комплектуется резьбовой защитной гильзой (7), а накладной – прижимной пружиной (8).



ПОЗ.	НАИМЕНОВАНИЕ	МАТЕРИАЛ
1	Корпус	Оцинкованная сталь
2	Кольцо	Хромированная сталь
3	Защитное стекло	Акриловое стекло
4	Циферблат	Алюминий (белый фон, черная шкала)
5	Стрелка	Пластик
6	Термочувствительный элемент	Биметаллическая спираль
7	Погружная защитная гильза	Латунь или нержавеющая сталь
8	Прижимная пружина	Пружинная сталь

Термочувствительный элемент биметаллического термометра представляет собой пластину, выполненную из двух спрессованных друг с другом различных металлов, имеющих разные коэффициенты линейного расширения. Пружина погружного термометра цилиндрическая и находится в полем штоке прибора. У накладного термометра пружина спиральная и размещается непосредственно в его корпусе. Пружина одним концом прикреплена к штоку погружного или корпусу накладного термометра. Другой конец пружины жестко соединен со стрелкой термометра. При изменении температуры пружина раскручивается или сжимается, поворачивая за собой стрелку.

### 3.2. ТЕХНИЧЕСКИЕ ХАРАКТЕРИСТИКИ ТЕРМОМЕТРОВ

НАИМЕНОВАНИЕ ПАРАМЕТРА	ЗНАЧЕНИЕ	
Исполнение	Погружной	Накладной
Измеряемая среда	Вода (водный раствор гликолей)	Любая
Предельно допустимое давление PN, бар	10	Любое
Диапазон измеряемой температуры, °C	От 0 до +160	
Класс точности	2	
Класс защиты	IP41	
Присоединительная резьба	UNI ISO 228/1	-
Температура транспортировки и хранения, °C	От -20 до +60	
Средний срок службы, лет	10	

## 4. НОМЕНКЛАТУРА И ГАБАРИТНЫЕ РАЗМЕРЫ

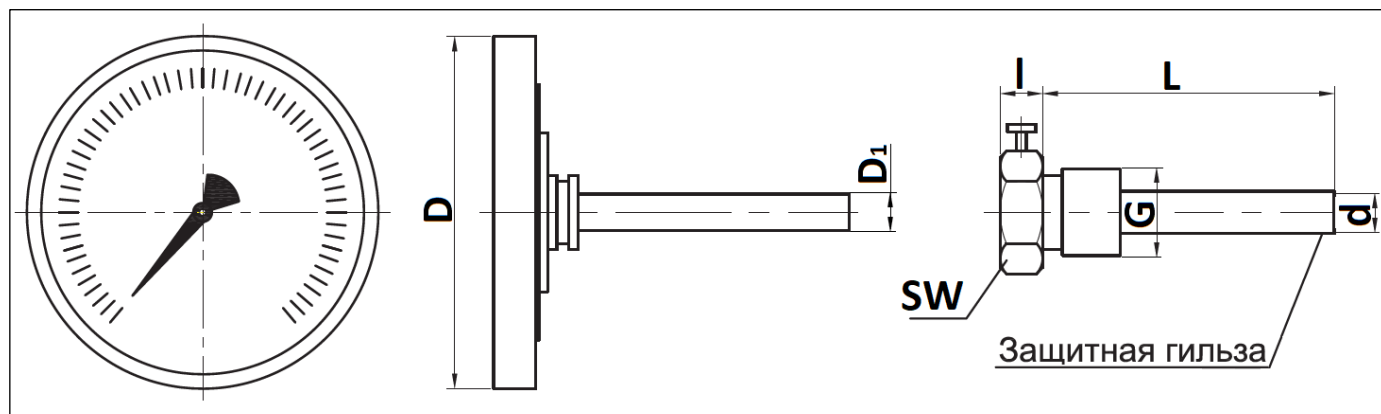
### 4.1. БИМЕТАЛЛИЧЕСКИЙ ТЕРМОМЕТР В КОМПЛЕКТЕ ПОГРУЖНОЙ С ЗАЩИТНОЙ ГИЛЬЗОЙ

ЭСКИЗ	Артикул	Диаметр корпуса	длина гильзы	Диапазон измерения температуры, °C	Масса, кг
	SIM-0001-635015	63	50	120	0,106
	SIM-0001-637515	63	75		0,118
	SIM-0001-805015	80	50		0,135
	SIM-0001-807515	80	75		0,148
	SIM-0001-105515	100	50		0,182
	SIM-0001-107515	100	75		0,195
	SIM-0002-635015	63	50	160	0,122
	SIM-0003-635015	63	50 (с уплотнительным кольцом)	120	0,111

### 4.2. БИМЕТАЛЛИЧЕСКИЙ ТЕРМОМЕТР НАКЛАДНОЙ В КОМПЛЕКТЕ С ПРИЖИМНОЙ ПРУЖИНОЙ

ЭСКИЗ	Артикул	Диаметр корпуса	Диаметр труб для установки	Диапазон измерения температуры, °C	Масса, кг
	SIM-0004-635015	63	От 30мм до 65мм	120	0,080

### 4.3. ГАБАРИТНЫЕ РАЗМЕРЫ



D, мм	D <sub>1</sub> , мм	L, мм	l, мм	d, мм	SW	РАЗМЕР ПРИСОЕДИНИТЕЛЬНОЙ РЕЗЬБЫ G, ДЮЙМЫ
63	9	50	6	10	14	1/2" (НР)
		75	8	11,5		
80		50	6	10		
		75	8	11,5		
100		50	6	10		
		75	8	11,5		

### 5. РЕКОМЕНДАЦИИ ПО МОНТАЖУ И ЭКСПЛУАТАЦИИ

- Монтаж биметаллических термометров STOUT в трубопроводной системе следует производить в соответствии с требованиями (СП 30.13330.2012, СП 60.13330.2016, СП 31-106-2002, СП 73.13330.2016);
- Монтаж биметаллических термометров в трубопроводной системе должен выполняться квалифицированными специалистами;
- Биметаллические термометры STOUT должны эксплуатироваться при давлении и температуре, изложенных в настоящем паспорте;
- Термометры следует располагать в местах, доступных для визуализации и обслуживания;
- Термометр погружного исполнения применяется, если возможно полное погружение защитной гильзы в измеряемую среду при ее давлении, не превышающем допустимых значений. В иных случаях следует использовать накладной термометр;
- Погружной термометр вставляется в специальную резьбовую гильзу, которая вкручивается в бобышку, предусмотренную на трубопроводе или оборудовании в месте, удобном для наблюдения за показаниями термометра. При этом с целью исключения искажений в показаниях термометра рекомендуется его погружной шток смазать специальной термопастой для обеспечения контакта между штоком и защитной гильзой.
- Для уплотнения резьбы могут использоваться любые материалы, разрешенные (СП 73.13330.2016) «Внутренние санитарно-технические системы зданий»;
- **Внимание!** При монтаже и эксплуатации погружных биметаллических термометров STOUT, применение рычажных газовых ключей категорически запрещено;
- После осуществления монтажа, необходимо провести испытания на герметичность соединений с соблюдением правил (СП 73.13330.2016) «Внутренние санитарно-технические системы зданий» пункт 7.3.

- Накладной термометр предназначен для наружной установки на металлические трубопроводы. При установке поверхность трубы, в месте сопряжения с контактной частью термометра необходимо зачистить до блеска и смазать термопастой;
- Для того, чтобы закрепить термометр на трубопроводе с помощью прижимной пружины необходимо:
  1. Зацепить конец пружины за одно из предназначенных для нее ушко на тыльной стороне термометра;



2. Приложить термометр к подготовленному месту на трубе;
3. Охватить пружиной трубу;
4. Натянув пружину, зацепить другой ее конец за второе ушко на термометре;
5. Внимание! Следите за тем, чтобы термометр плотно прилегал к трубе.

## 6. УСЛОВИЯ ХРАНЕНИЯ И ТРАНСПОРТИРОВКИ

Биметаллические термометры STOUT должны храниться в упаковке предприятия-изготовителя согласно условиям хранения по ГОСТ 15150-69.

Биметаллические термометры STOUT транспортируют любым видом транспорта в соответствии с правилами перевозки грузов и техническими условиями погрузки и крепления грузов, действующими на данном виде транспорта.

Биметаллические термометры STOUT при транспортировании следует оберегать от ударов и механических нагрузок, а их поверхность от нанесения царапин.

Биметаллические термометры STOUT хранят в условиях, исключаящих вероятность их механических повреждений, в отапливаемых или не отапливаемых складских помещениях (не ближе одного метра от отопительных приборов), или под навесами.

## 7. УТИЛИЗАЦИЯ

Утилизация изделия производится в соответствии с установленным на предприятии порядком (переплавка, захоронение, перепродажа), составленным в соответствии с Законами РФ №96-ФЗ “Об охране атмосферного воздуха”, №89-ФЗ “Об отходах производства и потребления”, №52-ФЗ “О санитарно-эпидемиологическом благополучии населения”, а также другими российскими и региональными нормами, актами, правилами, распоряжениями и пр., принятыми во исполнение указанных законов.

## 8. ПРИЕМКА И ИСПЫТАНИЯ

Продукция, указанная в данном паспорте, изготовлена, испытана и принята в соответствии с действующей технической документацией фирмы-изготовителя.

Приборы не подлежат обязательной сертификации.

## 9. ГАРАНТИЙНЫЕ ОБЯЗАТЕЛЬСТВА

Изготовитель гарантирует соответствие биметаллических термометров STOUT требованиям безопасности, при условии соблюдения потребителем правил использования: транспортировки, хранения, монтажа и эксплуатации.

Гарантийный срок эксплуатации и хранения составляет – 24 месяца с даты продажи, указанной в транспортных документах.

Срок службы биметаллических термометров STOUT при соблюдении паспорта/инструкции по эксплуатации и проведении необходимых сервисных работ – 10 лет со дня передачи продукции потребителю.

Гарантия распространяется на все дефекты, возникшие по вине завода-изготовителя.

Гарантия не распространяется на дефекты, возникшие в случаях:

- нарушения паспортных режимов хранения, монтажа, испытания, эксплуатации и обслуживания изделия;
- ненадлежащей транспортировки и погрузочно-разгрузочных работ;
- наличия следов воздействия веществ, агрессивных к материалам изделия;
- наличия повреждений, вызванных пожаром, стихией, форс-мажорными обстоятельствами;
- повреждений, вызванных неправильными действиями потребителя;
- наличия следов постороннего вмешательства в конструкцию изделия.

Претензии к качеству товара могут быть предъявлены в течение гарантийного срока.

Неисправные изделия, вышедшие из строя по вине производителя, в течение гарантийного срока ремонтируются или обмениваются на новые бесплатно. Затраты, связанные с демонтажем и транспортировкой неисправного изделия в период гарантийного срока, Покупателю не возмещаются. В случае необоснованности претензии затраты на диагностику и экспертизу изделия оплачиваются Покупателем. При предъявлении претензий к качеству товара, покупатель обязан представить следующие документы:

1. Заявление в произвольной форме, в котором указываются:
  - название организации или Ф.И.О. покупателя;
  - фактический адрес покупателя и контактный телефон;
  - название и адрес организации, производившей монтаж;
  - адрес установки изделия; - краткое описание дефекта.
2. Документ, подтверждающий покупку изделия (накладная, квитанция);
3. Фотографии неисправного изделия;
4. Акт гидравлического испытания системы, в которой монтировалось изделие;
5. Копия гарантийного талона со всеми заполненными графами.

Для получения гарантии Покупатель самостоятельно должен скачать и распечатать с сайта гарантийный талон (или технический паспорт изделия вместе с гарантийным талоном), предъявить его в момент покупки Продавцу. Продавец в гарантийный талон вносит сведения о приобретенном товаре, прикрепляет чек, накладную или квитанцию об оплате, скрепляет печатью или штампом. Покупатель ставит подпись об ознакомлении с условиями гарантии, правилами установки и эксплуатации.

Изготовитель оставляет за собой право вносить в конструкцию биметаллических термометров STOUT конструктивные изменения, не ухудшающие качество изделий.

## 10. ГАРАНТИЙНЫЙ ТАЛОН

### Гарантийный талон

к накладной № \_\_\_\_\_

от «\_\_\_»

\_\_\_\_\_г.

Наименование товара:

№	Артикул		Количество	Примечание

**Гарантийный срок 24 месяца с даты продажи конечному потребителю.**

Претензии по качеству товара принимаются по адресу: 117418, Российская Федерация, Москва, Нахимовский пр-т, 47, офис 1522  
Тел.: +7 (495) 775-20-20, факс: 775-20-25  
E-mail: [info@teremopt.ru](mailto:info@teremopt.ru)

При предъявлении претензий к качеству товара, покупатель представляет следующие документы:

1. Заявление в произвольной форме, в котором указываются:
  - название организации или Ф.И.О. покупателя;
  - фактический адрес покупателя и контактный телефон;
  - название и адрес организации, производившей монтаж;
  - адрес установки изделия; - краткое описание дефекта.
2. Документ, подтверждающий покупку изделия (накладная, квитанция);
3. Фотографии неисправного изделия;
4. Акт гидравлического испытания системы, в которой монтировалось изделие;
5. Копия гарантийного талона со всеми заполненными графами.

**С условиями гарантии, правилами установки и эксплуатации ознакомлен:**

Покупатель \_\_\_\_\_  
(подпись)

Продавец \_\_\_\_\_  
(подпись)

Дата продажи

Штамп или печать  
торгующей организации

**ООО «ТЕРЕМ»**

**Российская Федерация, 117418, Москва, Нахимовский пр-кт, д. 47, офис 1522**

**Тел: +7 (495) 775 2020**

**Факс: +7 (495) 775 2020**

**E-mail: [info@teremopt.ru](mailto:info@teremopt.ru)**

**[www.teremopt.ru](http://www.teremopt.ru)**

Замечания и предложения просим направлять по электронной почте: [td@teremopt.ru](mailto:td@teremopt.ru), или по факсу:  
+7 (495) 775 2025.

Паспорт разработан в соответствии с требованиями ГОСТ 2.601-95

STOUT Редакция № 2 Дата: 15.11.2019