

# ТЕХНИЧЕСКИЙ ПАСПОРТ

## КЛАПАН ОБРАТНЫЙ ДИСКОВЫЙ ГОРИЗОНТАЛЬНЫЙ

### артикул 130

Производитель: ITAP SpA-Via Ruca,19 - 25065 Lumezzane S.S.(Brescia), Italia

1. Сведения об изделии.
2. Технические характеристики.
3. Меры безопасности при работе изделия.
4. Подготовка к работе и эксплуатация.
5. Гарантийные обязательства.

#### 1. Сведения об изделии.

Клапан обратный дисковый горизонтальный предназначен для предотвращения обратного тока жидкости в пределах допустимых значений по температуре и давлению, указанных в разделе 2 и 3.



#### 2. Технические характеристики.

Таблица 1

1	Крышка	Латунь CW 617N
2	Прокладка O-ring	NBR
3	Корпус	Латунь CW 617N
4	Прижимной диск	Латунь CW 617N
5	Штифт	Латунь CW 614N
6	Прокладка O-ring	NBR
7	Заглушка	Латунь CW 614N

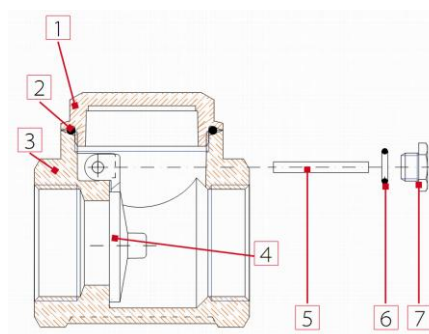


Таблица 2

Температурный диапазон:	0°C – +90°C
-------------------------	-------------

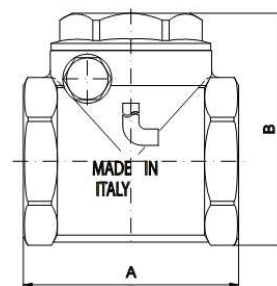


Таблица 3

размер	1/2"	3/4"	1"	1"1/4	1"1/2	2"	2"1/2	3"	4"
максимальное рабочее давление, бар	12	12	12	10	10	10	8	8	8
DN, мм	15	20	25	32	40	50	65	80	100
Kv, м³/час	3,6	9,5	23	35	56	86	222	360	540
B (мм)	50	59,5	68	77	88	100	128	148	185

#### 3. Меры безопасности при работе с изделием.

- Установка и демонтаж изделия, а также любые операции по ремонту или регулировке должны производиться при отсутствии давления в системе.

- Во избежание деформации и повреждения изделия, а также нарушения технических характеристик клапана, категорически запрещается использовать ненадлежащий инструмент и монтажное оборудование.

#### 4. Подготовка изделия к работе и эксплуатация.

- Клапан поставляется потребителю полностью подготовленным к работе и не требует дополнительной регулировки.
- Перед установкой клапана трубопровод должен быть очищен от окалины и ржавчины. Системы отопления, теплоснабжения, внутреннего холодного и горячего водоснабжения, трубопроводы котельных по окончании их монтажа должны быть промыты водой до выхода ее без механических взвесей/СНиП 03.05.01/.
- Клапан не должен испытывать нагрузок от трубопровода (изгиб, сжатие, растяжение, кручение, перекосы, вибрация, несоосность патрубков, неравномерность затяжки крепежа). При необходимости должны быть предусмотрены опоры или компенсаторы, снижающие нагрузку на клапан от трубопровода (ГОСТ 12.2.063-81).
- Клапан предназначен для установки на горизонтальных трубопроводах крышкой вверх.
- Направление потока должно совпадать со стрелкой на корпусе клапана.
- Специального инструмента для монтажа клапана на трубопроводы, а также для его демонтажа не требуется.
- Клапан должен быть надежно закреплен на трубопроводе, подтекание рабочей жидкости по резьбовой части не допускается. Согласно пункту 4.1 СНиП 3.05.01-85 «Внутренние санитарно-технические системы» после монтажа обязательно проводится манометрическое испытание герметичности системы и оформляется в соответствии с Приложением № 3 к СНиПу. Данное испытание позволяет обезопасить от протечек и ущерба, связанного с ними.
- В случае использования клапана в системах по перемещению носителя с высоким содержанием механических примесей, необходимо до клапана установить фильтр механической очистки, т.к. механические частицы могут ограничить запирающую способность клапана и повредить седло и прижимной диск. Может потребоваться очистка клапана для извлечения инородного тела.
- Согласно пункту 4.1 СНиП 3.05.01-85 «Внутренние санитарно-технические системы» после установки оборудования обязательно проводится индивидуальное испытание и оформляется «Акт индивидуального испытания оборудования» (в соответствии с Приложением № 1 к СНиПу, которое содержит информацию о проведении обкатки и соблюдении требований по сборке и монтажу Изделия).

#### 5. Гарантийный талон на клапан обратный дисковый горизонтальный серии 130 (ITAP - Италия)

№	Артикул	Количество (шт.)								
		1/2"	3/4"	1"	1 1/4"	1 1/2"	2"	2 1/2"	3"	4"
	130									

**Гарантийный срок - 2 года со дня ввода в эксплуатацию при условии соблюдения потребителем требований к монтажу и эксплуатации, изложенных в настоящем паспорте.**

Рекламации и претензии к качеству товара принимаются по адресу:

141400, г. Химки М.О., Вашутинское шоссе, вл.36

Компания «Дюйм», тел.: (495) 787-71-48, факс: (495) 787-71-41

При предъявлении претензии к качеству товара покупатель предоставляет Заявление установленного образца.

Дата продажи \_\_\_\_\_ / \_\_\_\_\_ / \_\_\_\_\_

Подпись продавца \_\_\_\_\_

Печать  
торгующей  
организации